

بسمه تعالی



راهنمای علامات اختصاری کاربردی  
در لکوموتیو آلستوم

«تالیف و ترجمه»

شهرزاد نصرالهی - سعید باریکانی

گروه آموزش ناوگان

مرکز آموزش عالی علمی - کاربردی راه آهن جمهوری اسلامی ایران

خرداد ماه ۱۳۸۸

سرشناسه	نصر الهی، شهرزاد، ۱۳۳۴-
عنوان و نام پدید آورندگان	راهنمای علامات اختصاری کاربردی در لکوموتیو آلستوم/ تالیف و ترجمه شهرزاد نصرالهی، سعید باریکانی؛ [برای] گروه آموزش ناوگان، مرکز آموزش عالی علمی- کاربردی راه آهن
مشخصات نشر	جمهوری اسلامی ایران
مشخصات ظاهری	تهران: طاهر، ۱۳۸۸.
شابک	۲۹۰ ص.: مصور، جدول.
وضعیت فهرست نویسی	۹۷۸-۹۶۴-۵۰۷-۱۴۹-۱-۱ ریال:
موضوع	فیبا
موضوع	لوکوموتیوها-- نشانه های اختصاری
شناسنامه افزوده	راه آهن -- ابزار و وسایل -- نشانه های اختصاری
شناسنامه افزوده	باریکانی، سعید، ۱۳۴۶-
رده بندی کنگره	مرکز آموزش عالی علمی - کاربردی راه آهن جمهوری اسلامی ایران. گروه آموزش سیار ناوگان
رده بندی دیویی	۱۳۸۸ ن/۶۰۵/۲ TJ
شماره کتاب شناسی ملی	۳۸۵:
	۱۷۵۸۶۹۱:



مرکز آموزش عالی علمی - کاربردی راه آهن - میدان راه آهن، خیابان دشت آزادگان، در غربی حوزه شش راه آهن، ساختمان مرکز آموزش

- سایت مرکز آموزش : <http://www.raita.rai.ir>
- پست الکترونیکی : [Rwamaouzesh@rai.ir](mailto:Rwamaouzesh@rai.ir)
- تلفن : ۵۵۱۲۱

انتشارات مرکز آموزش عالی علمی - کاربردی راه آهن

عنوان: راهنمای علامات اختصاری کاربردی در لکوموتیو آلستوم  
تالیف و ترجمه: شهرزاد نصرالهی - مهندس سعید باریکانی  
ویرایش ادبی و پرداخت نهایی: ناصر مجیدی فرد  
صفحه آرایی: الهه ابراهیمی شادمان  
شمارگان: ۱۰۰۰ نسخه  
نوبت چاپ: اول - ۱۳۸۸  
قیمت: ۴۵۰۰ تومان

«کلیه حقوق این اثر برای مرکز آموزش عالی علمی - کاربردی راه آهن محفوظ است.»

## فهرست مطالب

صفحه	عنوان
۵.....	پیشگفتار.....
۷.....	مقدمه.....
۱۳.....	● نمونه هایی از کاربرد اختصارات در مدارات لکوموتیو آستوم AD43C.....
۲۵.....	● بخش اول: فهرست الفبایی تجهیزات پایه ای و اختصارات مربوط به آنها.....
۳۷.....	● بخش دوم: فهرست الفبایی عملکرد یا مشخصه های عملکرد تجهیزات و اختصارات مربوطه.....
۵۱.....	● بخش سوم: فهرست الفبایی اختصارات تجهیزات و قطعات کانال کشی.....
۶۹.....	● بخش چهارم: فهرست الفبایی علامات اختصاری مربوط به عملکرد..... یا مشخصه های عملکرد تجهیزات
۸۳.....	● بخش پنجم: فهرست اختصارات دستگاه ها، هادی ها،..... ترمینال ها، مدارات و مجموعه تجهیزات الکتریکی
۱۷۳.....	● بخش ششم: علامت گذاری دستگاه ها، رساناها، ترمینال ها،..... مدارات و مجموعه تجهیزات الکتریکی
۱۹۱.....	● بخش هفتم: فهرست الفبایی دستگاه ها با علامات اختصاری مربوطه.....
۲۶۹.....	● بخش هشتم: علامات اختصاری دستگاه ها، هادی ها، ترمینال ها،..... مدارات و مجموعه تجهیزات الکتریکی
۲۸۷.....	● فهرست کتاب های منتشر شده در مرکز آموزش عالی راه آهن.....



## پیشگفتار

کتاب حاضر مجموعه ای از اختصارات فنی مرتبط با برق لکوموتیو، کانال کشی و لوله کشی های سیالات در کار لکوموتیو آلتوم است که جهت استفاده ی مهندسين، تکنسین ها، دانشجویان فنی و ... ترجمه و تدوین شده است.

با توجه به خرید لکوموتیوهای آلتوم از کشور فرانسه و ضرورت آشنایی هر چه بیشتر متخصصین به قطعات و ادوات مربوطه، مرکز آموزش راه آهن با ترجمه و تالیف این اثر، راهنمای مفیدی را در معرفی اختصارات فنی و استفاده از نقشه های لکوموتیوهای فرانسوی، در اختیار بخش طراحی و تعمیر و نگهداری این حرفه قرار می دهد.

اثر حاضر، برگردان خانم شهرزاد نصرالهی از زبان فرانسه و تالیف و ویرایش فنی آقای مهندس سعید باریکانی است که با آماده سازی و پرداخت نهایی آقای ناصر مجیدی فرد به چاپ رسیده است؛ لذا بدین وسیله از یکایک آنان تقدیر و تشکر می گردد.

امید است تالیف و ترجمه ی چنین آثاری به استفاده ی موثر کارکنان دست اندرکار و طبعاً به ارتقای سطح دانش فنی و شکوفایی صنعت حمل و نقل ریلی یاری رساند.

حسین شاپوری

مدیر کل مرکز آموزش

راه آهن جمهوری اسلامی ایران



### مقدمه :

کتاب حاضر، شامل دستورالعمل ویژه ی کانال کشی های سیالات است، و مقررات و قواعدی را جهت تعیین نشانه ها بر روی طرح ها و تجهیزات، مشخص می نماید. نشانه ها عبارتند از :

- دستگاه ها

- تجهیزات کانال کشی

- مشخصه ها و طرز کار دستگاهها

- سیالات

بخش های این کتاب حاوی فهرست الفبایی دستگاهها، تجهیزات کانال کشی و مشخصه هاست؛ ضمن اینکه طرز کار دستگاههایی را مشخص می سازد که بیشتر روی تجهیزات وسایل حمل و نقل ریلی مورد استفاده قرار می گیرند.

### زمینه ی اجرا :

مقررات و قواعد تعیین شده در سند کنونی در مورد تمام کانال کشی های سیالات وسایل نقلیه ی ریلی بکار می روند و کاربرد آنها میتواند برای تمام وسایل و تجهیزاتی باشد که در حال حاضر مورد استفاده قرار می گیرند.

لازم به ذکر است مقررات و قواعد مذکور در مورد کانال کشی برقی اعمال نمی گردد؛ با این وجود در مورد دستگاههایی بکار می رود که روی کانال کشی های سیالات سوار شده اند و عملکرد آنها وابسته به یک مدار الکتریکی است .

## نشانه گذاری دستگاهها و عناصر کانال کشی

● تعیین نشانه گذاری دستگاهها و عناصر کانال کشی که این نشانه ها از یک تا چند حرف بزرگ تشکیل شده و دستگاه یا عناصر را مشخص می کنند؛

**مثال :**

AD: صافی (فیلتر)

BRU: مشعل

- این نشانه ها گاهی ممکن است با یک نشانه ی عددی تکمیل شود که امکان تشخیص چندین دستگاه یا چندین گروه دستگاه مشابه را فراهم سازد؛

**مثال :** مخزن شماره ۱ : RES1

**مثال :** مخزن شماره ۲ : RES2

- یک نشانه ی الفبایی بزرگ، دستگاههای مشابه ی یک گروه واحد را از یکدیگر متمایز می سازد؛

**مثال :** هریک از قسمت های یک سیلندر ترمز مضاعف: CYL-F1A و CYL-F1B

- نشانه ای که طرز کار یا ویژگیهای عملکرد دستگاهی را دقیقاً مشخص می کند از یک یا چندین حرف بزرگ تشکیل شده که در داخل پرانتز قرار می گیرد؛

**مثال :** شیر برداشت: (RB(PRL) و شیرمکش: VN(AS)

- نشانه ای که ارتباط یک دستگاه فرعی با یک دستگاه اصلی و یا با مدار مربوط به آن را نشان می دهد، که در این مورد نشانه های مختلف با یک خط تیره (-) از یکدیگر جدا شده اند؛



**مثال:** صافی کمپرسور هوا: CRP – FI و نیم کوپلینگ مجرای عمومی: DAC-CG  
**تذکر:** زمانی که یک نشانه بین پرانتز، که طرز کار یا ویژگی عملکرد دستگاه را مشخص می کند، مقدم بر نشانه‌ی دیگر باشد، خط تیره مورد استفاده قرار نمی گیرد.  
**مثال:** شیر حرارت مجدد آب مخزن: RB(REC)

### فهرست نشانه ها :

نشانه های دستگاهها و عناصر کانال کشی در بخش های ۱ و ۲ قرار گرفته اند. بخش های یاد شده به ترتیب شامل فهرست دستگاهها و نشانه های است که طبق حروف الفبای لاتین طبقه بندی شده اند.

### ثبت نشانه ها :

نشانه باید منحصرأ روی دستگاه و یا در نزدیکترین نقطه‌ی آن قرار گیرد و بنحوی باشد که بدون مبادرت به پیاده کردن آن و بدون هیچ ابهامی مشاهده گردد.  
 بطور مثال، نشانه ها می توانند روی پایه هایی همچون موارد ذیل ثبت گردند :

- پلاک شاخص
- حامل پلاک
- دیواره‌ی وسیله‌ی نقلیه، در جوار دستگاهها
- نشان
- روی طرح ها

### قوانین :

نشانه ها بهتر است در محل های ذیل ثبت گردند:

الف) بالا و وسط نماد گرافیک دستگاه، زمانی که نماد دستگاه بطور افقی ارائه می شود.

### مثال :



ب) سمت چپ و روبروی نماد دستگاه

### مثال :



در برخی موارد خاص می توان نشانه ها را سمت راست نماد ثبت کرد. در صورت چنین وضعیتی

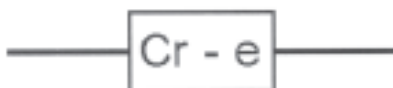
باید ترتیبی اتخاذ نمود تا از هرگونه اشتباه با سایر نشانه ها اجتناب گردد.

### مثال :

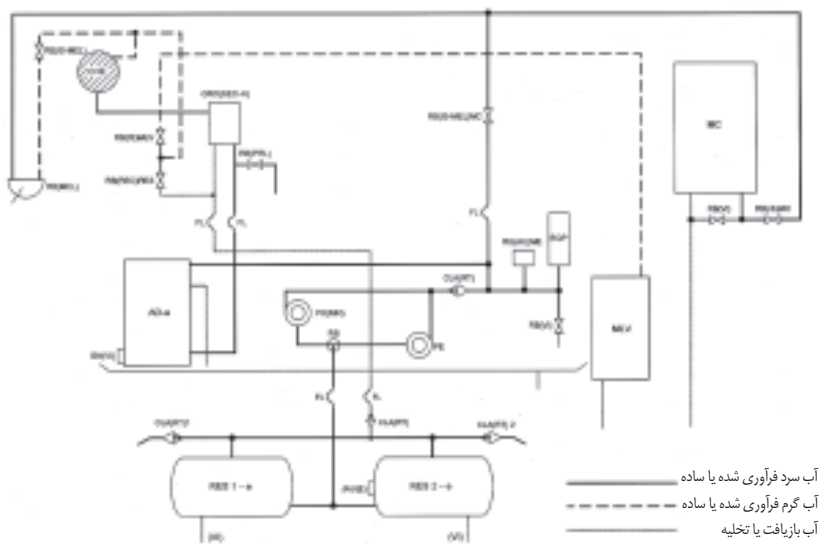


ج) در داخل و وسط نشانه‌ی گرافیک دستگاه

مثال: ثبت نشانه‌ها بر روی طرح‌ها



مثالی از کاربرد نشانه‌ها در نقشه‌های فنی

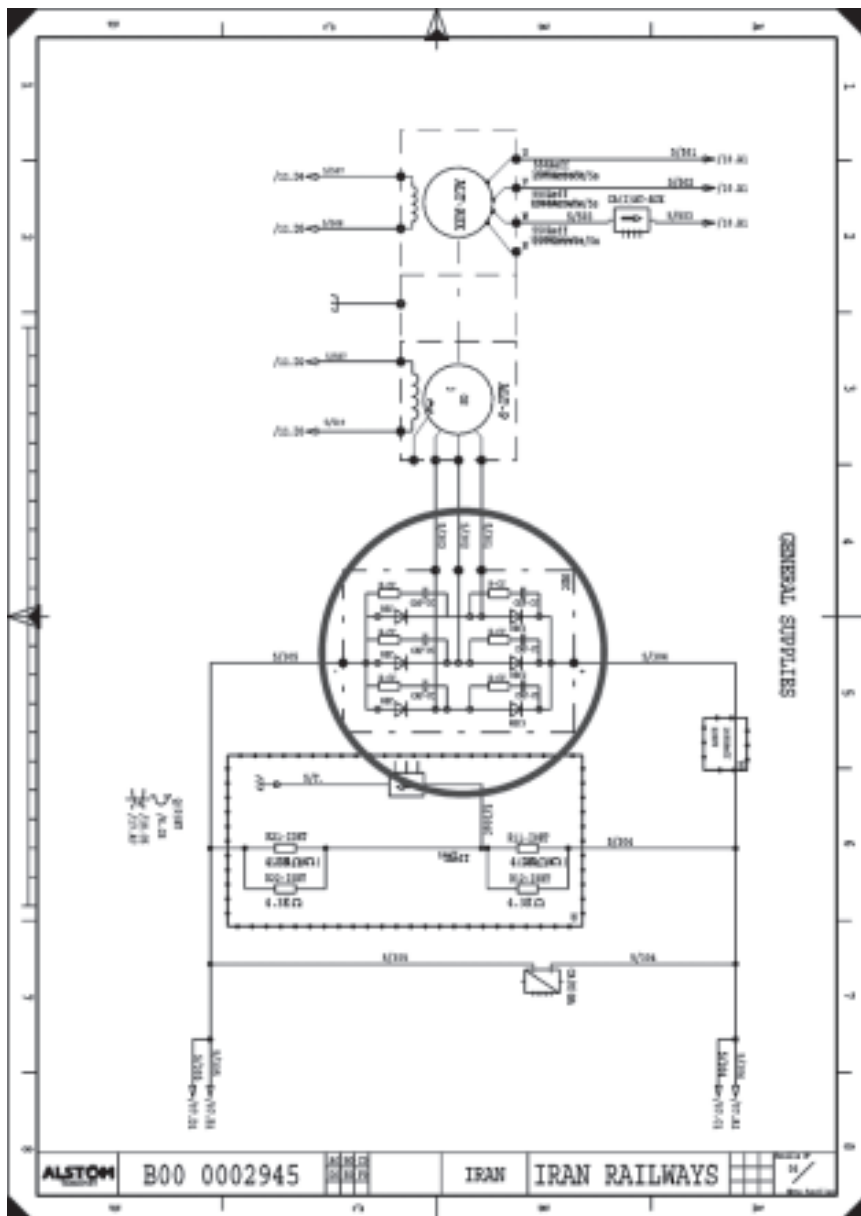


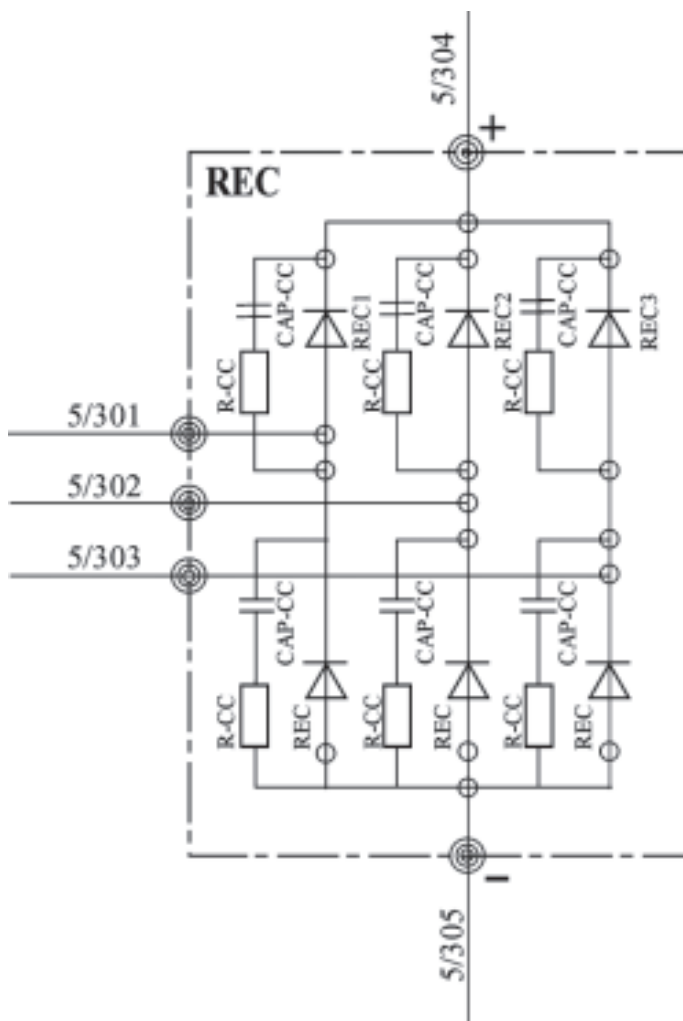


نمونه هایی از کاربرد اختصارات در مدارات  
لگوموتیو آلستوم AD43C



مدار شماره (۱): پل یکسو کننده ی گرتس

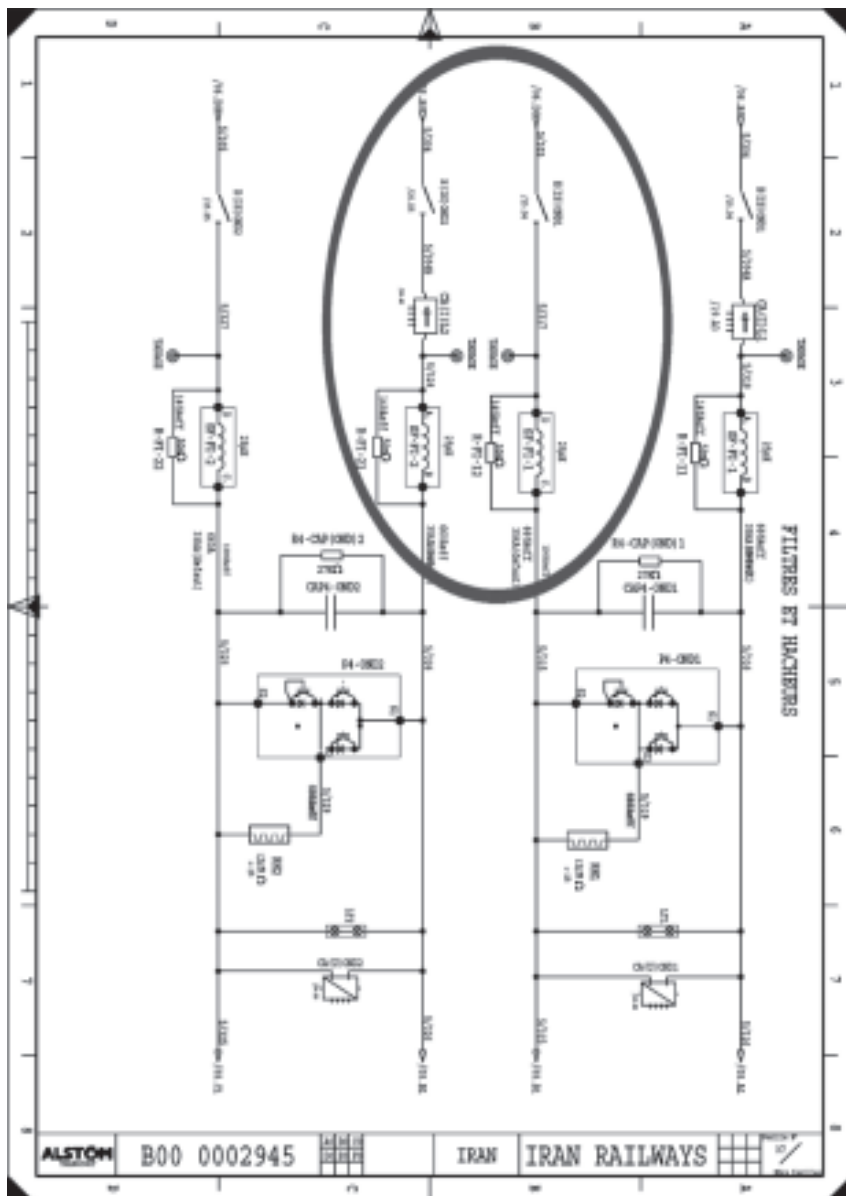


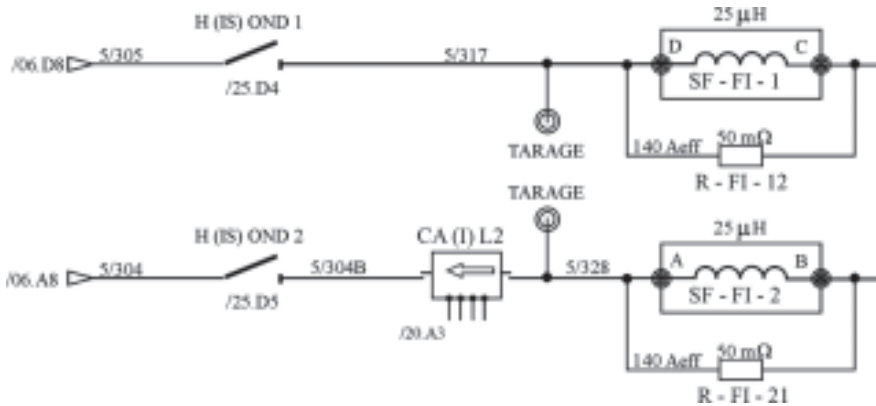


در این مدار، یکسو کننده ها (دیودها) با علامات اختصاری REC نشان داده شده اند که به اسنابر (خرابه گیر ولتاژ) تشکیل شده از مقاومت های R-CC و خازن های CAP-CC مجهز می باشند.



مدار شماره (۲): بخشی از مدار فیلتر اینورتر شماره های ۲و۱

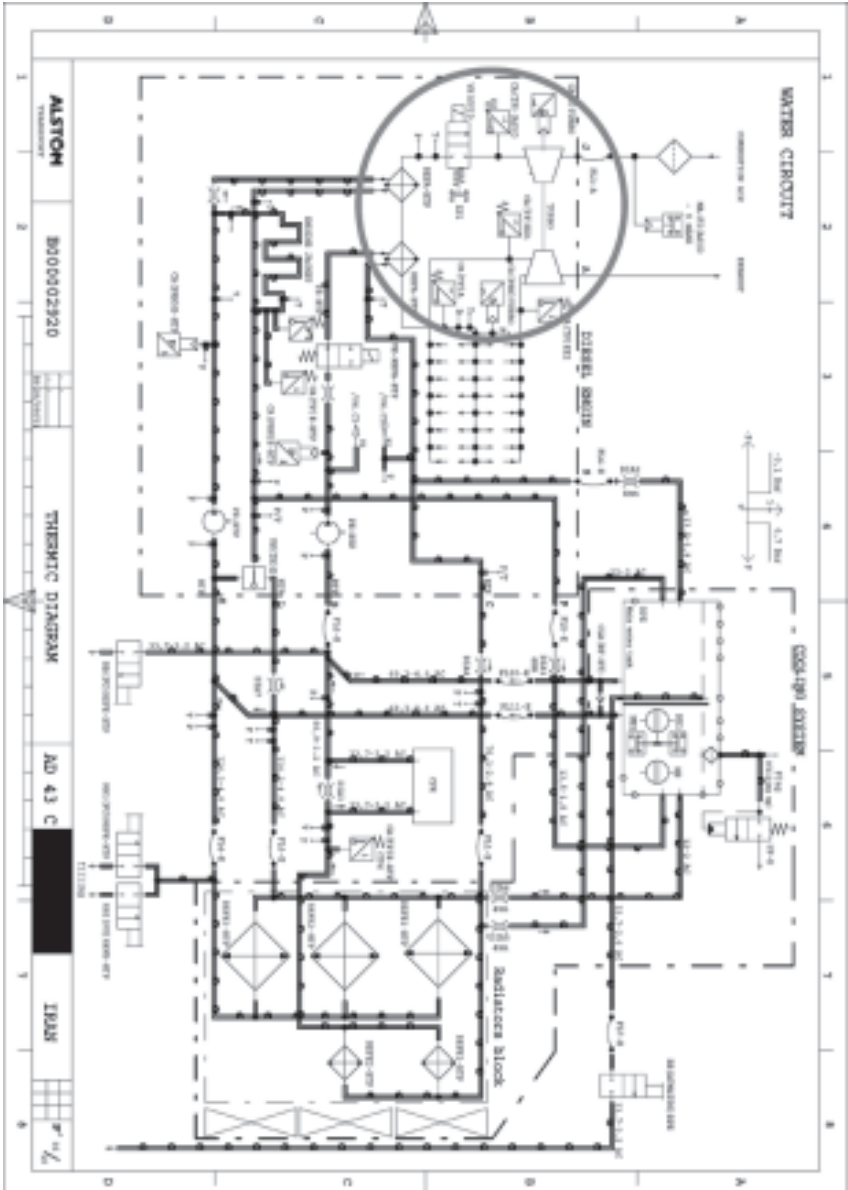


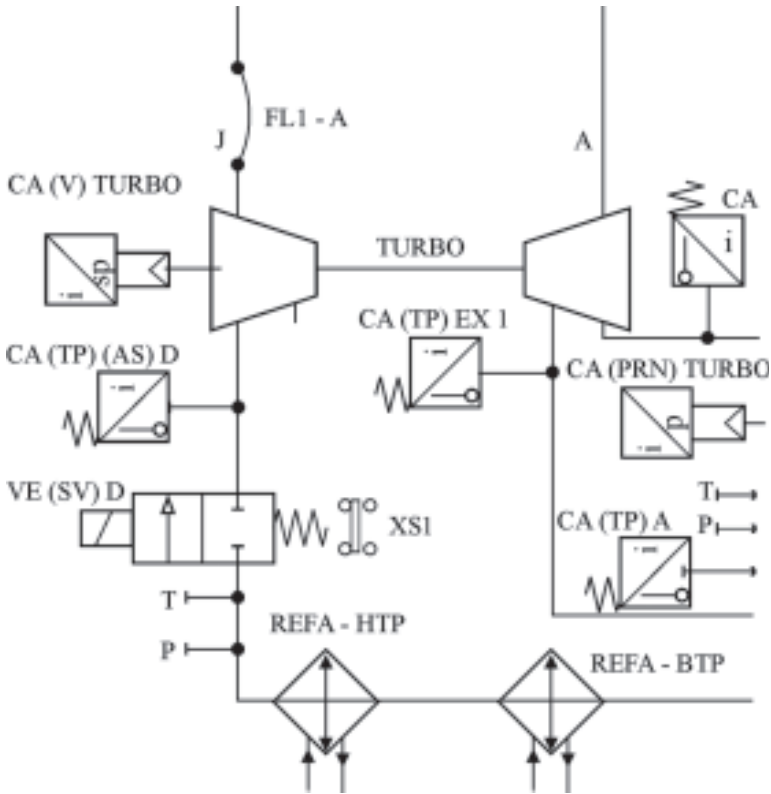


در اینجا بخشی از مدار فیلتر اینورتر شماره (۱) و اینورتر شماره (۲) لکوموتیوهای آلستوم نشان داده شده است. در بخش مورد نظر، SF-FI-1 سلف فیلتر جریان است که جهت میرا کردن نوسانات جریان با یک مقاومت اهمی، موازی شده است (R-FI-12). این مجموعه توسط کلید H(IS)OND1 از بقیه مدار جدا می شود.

همان گونه که در شکل دیده می شود، بر روی خط مدار دوم یک عنصر تحت نام CA(I)L2 همان گونه که در شکل دیده می شود، بر روی خط مدار دوم یک عنصر تحت نام CA(I)L2 نیز نشان داده شده است که سنسور جریان است؛ این سنسور برای مصارف مورد نیاز، جریان خط را سنس (حس) می کند.

مدار شماره (۳): مدار هوای مرتبط با توربین موتور دیزل



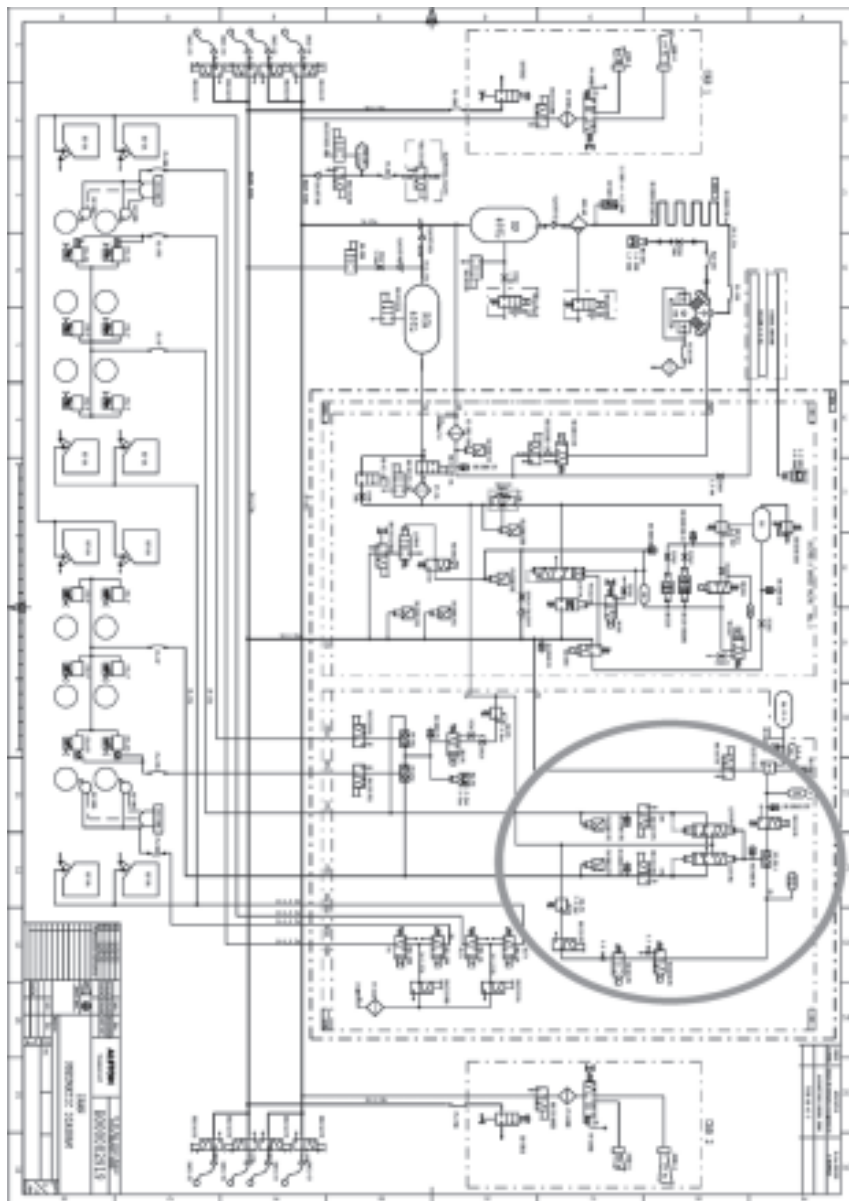


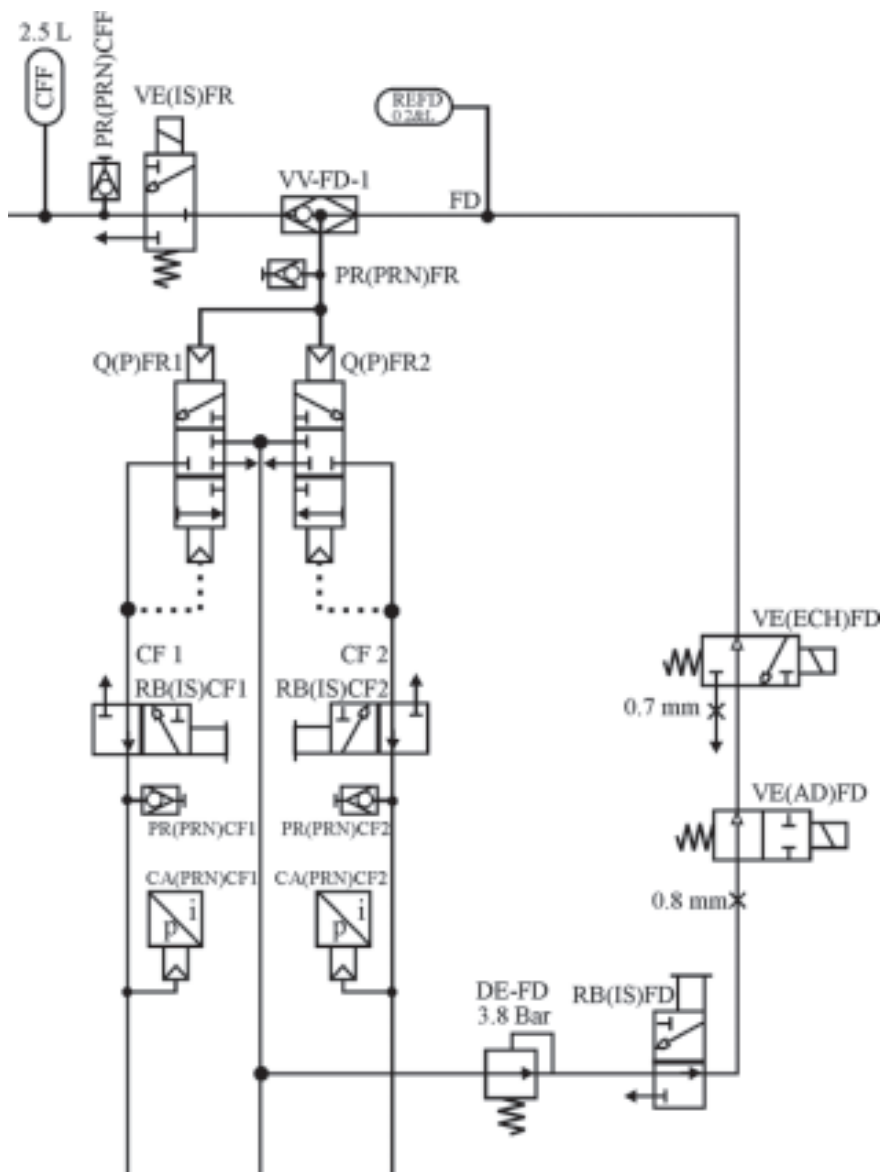
این مدار، مدار هوای مرتبط با توربین های موتور دیزل لکوموتیوهای آلستوم است که در

اینجا،

- REFA-HTP و REFA-BTP: کولرهای هوای مربوطه،
- CA(TP)(AS)D: سنسور دمای هوای ورودی دیزل،
- CA(TP)EX1: سنسور دما اگزوز (ورودی توربین)،
- CA(V)TURBO: سنسور سرعت بالا،
- CA(PRN)TURBO: سنسور فشار توربین،
- CA: سنسور جریان،
- CA(TP)A: سنسور دمای هوا،
- FL1-A: شیلنگ حرارتی آشکار ساز حریق می باشد.

مدار شماره (۴): مدار هوای فشرده ی ترمز ۳ دنده





- این مدار، مدار هوای فشرده ی مربوط به ترمز ۳ دنده ی لکوموتیوهای آلستوم است که در اینجا با توجه به شکل داده شده، به ترتیب:
- REFDF: مخزن ایجاد کننده ی تاخیر،
  - VE(ECH)FD: شیر مغناطیسی آزاد کردن ترمز ۳ دنده،
  - Q(P)FR1 و Q(P)FR2: رله های پنوماتیک،
  - RB(IS)CF1 و RB(IS)CF2: شیرهای قطع سیلندر ترمز،
  - VE(AD)FD: شیر مغناطیسی فشار ترمز ۳ دنده،
  - CA(PR)CF1 و CA(PR)CF2: سنسورهای فشار ترمز ۳ دنده،
  - RB(IS)FD: شیر قطع ترمز ۳ دنده،
  - DE-FD: شیر کاهش،
  - (VV-FD-1): شیر یک طرفه با فرمان دوبل،
  - PR(PR)CF1، PR(PR)CF2، PR(PR)FR و PR(PR)CFF: نقاط تست فشار می باشند.





## «بخش اول»

فهرست الفبایی تجهیزات پایه ای

و

اقتصارات مربوط به آنها



بخش حاضر شامل لیست الفبایی تمام تجهیزاتی می باشد که بطور متداول در وسایل نقلیه ی ریلی مورد استفاده قرار می گیرند.

ستون فارسی	ستون علامات اختصاری
سختی گیر	AD
ایروترم، گرم کن هوا	AET
دستگاه متعادل کننده ی فشار	Aquapress
خشک کن	Assécheur
کمکی (دستگاه...)	AUX

ستون فارسی	ستون علامات اختصاری
باک ، مخزن	BAC
بلوک ، واحد، دستگاه	BC
بلوک میانی	BCI
بلوک ترمز	BC-F
بلوک ترمزگیری	BC(F)
بلوک اتصال	BC(RC)
جعبه ی هشدار	BRP
جعبه ی با بار-خالی	BVC

BV	جعبه دنده
BN	درپوش، سوراخگیر
BU	بطری
BRU	مشعل

C	ستون فارسی	ستون علامات اختصاری
CHP	گرمکن پا	
CLA	شیر، دریچه	
CLV	دریچه ی سیستم ترمز فشار کم (بی فشار)	
CPR	کمپرسور	
CT	کنتور	
CDP	کندانسور	
CDE	لوله، مجرا	
CFD	لوله ی ترمز مستقیم (العمل)	
CG	لوله ی اصلی	
CP	لوله ی اصلی (تغذیه)	
CEQ	لوله ی فرعی (تعادل)	
COR	مخزن، تانک	
CNR	دستگاه کنترل، کنترل کننده	

CRP	صافی
CU	مخزن، پیاله
CYL	سیلندر

<b>D</b>	ستون فارسی	ستون علامات اختصاری
D	موتور دیزل	
DAC	نیمه - کوپلینگ	
DH	جداساز روغن	
DE	کاهنده	
DIA	دیافراگم	
DIS	توزیع کننده	

<b>E</b>	ستون فارسی	ستون علامات اختصاری
Echangeur	مبدل (رادیاتور، سیستم گرمایش، خنک کننده)	
Electrovalve	شیر برقی	
Electrovanne	سوپاپ برقی	
EM	کلاچ	
EJ	انژکتور، نازل، افشانک	

EJC	کنوکتور
EQP	متعادل کننده ی فشار
EGL	شیشه شور
EVR	بخارساز

<b>F</b>	ستون فارسی	ستون علامات اختصاری
FI	فیلتر	
FL	کوپلینگ قابل انعطاف - لوله ی قابل انعطاف	
FLO	شناور	
F	ترمز	
FA	ترمز اتوماتیک	
FD	ترمز مستقیم (العمل)	

<b>G</b>	ستون فارسی	ستون علامات اختصاری
GIC	ژیگلور	
GRO	گروه ، دسته	

ستون فارسی	ستون علامات اختصاری
اندیکاتور، شاخص	IR
اندیکاتور رسوب فیلترها	IR-FI
اندیکاتور وضعیت	IP
اندیکاتور سرعت	IV
انژکتور	INJ
کلید قطع کننده	Interrupteur

ستون فارسی	ستون علامات اختصاری
کالیبر، میله سنجش، گیج	JAU

ستون فارسی	ستون علامات اختصاری
آب پاش (شیشه شور)	LGL
دستگاه محدود کننده دبی	LIM

سِتُون فارسی	سِتُون علامات اختصاری
مانومتر	MAN
مانوستات	Manostat
موتور، محرک	M
موتور پنوماتیک، موتور بادی	M(P)
موتور هیدرولیک	M (H)
(مجموعه) موتور پمپ	MPE
(مجموعه) هواکش، دستگاه تهویه	MVTR

سِتُون فارسی	سِتُون علامات اختصاری
درجه آب ، سطح آب	NE
درجه سوخت، فشار سوخت، سطح سوخت	NGO
درجه روغن، سطح روغن	NH
باک یدک	NR



ستون فارسی	ستون علامات اتمتاری	P
زیرکش تخلیه		PVI
پمپ		PO
پمپ مکانیکی		PO(ME)
پرریز (فشار، دما، ...)		PR
شیرتخلیه		PU

ستون فارسی	ستون علامات اتمتاری	Q
رله		Q
رله پنوماتیکی		Q(P)

ستون فارسی	ستون علامات اتمتاری	R
اتصال، اتصال قابل انعطاف		RAC
رادیاتور		RAD
گرمکن (باطرز کار برقی)		REC
دستگاه خنک کننده، سردکن (باطرز کار برقی)		REF
مخزن		RES

RA	مخزن کمکی
RC	مخزن فرمان
RE	مخزن تعادل
RP	مخزن اصلی
RS	مخزن سربار (اضافه بار)
RT	مخزن موقتی
RB	شیر
RB-DE	شیر کاهنده
RBPS	شیر تخلیه جداکننده

S	ستون فارسی	ستون علامات اختصاری
SR	خشک کننده	
SEP	جداکننده	
SN	لوله ماریپیچ	
SER	قفل	
SM	سرووموتور	
SM(H)	سرووموتور هیدرولیکی	
SP	سوپاپ	
STP	استارتر، راه انداز	

ستون فارسی	ستون علامات اختصاری
ترموتر، گرماسنج، ترموکتاکت ایمنی	THR
توربوکمپرسور	TCO
توربوموتور - اتصالات لوله قابل انعطاف	TMO
توزیع کننده (ترمز)، سوپاپ سه قلو، سوپاپ مضاعف	TV
لوله قابل انعطاف	Tuyauterie Flexible

ستون فارسی	ستون علامات اختصاری
شیر	VV
شیر، سوپاپ	VN
مخزن انبساط	VEX
دستگاه تهویه	VTR
جک	VRN
قفل، چفت	VR
دریچه	VO
نشانگر، شاخص	VY



## «بخش دوم»

فهرست الفبایی عملکرد یا  
مشخصه های عملکرد تجهیزات و  
اختصارات مربوطه



A	ستون فارسی	ستون علامات افتمااری
(AC)	ضربه	
(ACC)	شتاب	
(AD)	ورودی	
(AE)	تهویه	
(AL)	آزیر	
(ALI)	تغذیه	
(ALL)	روشن شدن، جرقه زدن	
(AR)	جرقه‌ی تاخیردار، جرقه زدن با تاخیر	
(AP)	اعلام پیش ضبط شده	
(AM)	تجهیزات	
(A)	توقف - لغو	
(AI)	توقف مقرر	
(AS)	مکش	
(ATM)	آتمسفر	
(AU)	اتوماتیک	
(AUX)	کمکی	

ستون فارسی	ستون علامات اختصاری
دمای پایین	(BTP)
ولتاژ پایین	(BT)
آزمایش بی باری	(BB)
مشعل روشن	BRA
بای پاس	(BPS)

ستون فارسی	ستون علامات اختصاری
ظرفیت	(CAP)
تغییر در کاهش <sup>۱</sup>	(CV)
تغییر رژیم	(CRG)
گرم کن	(CH)
گرم کن یدک	(CHR)
گردش، جریان، تردد	(CI)
تهویه	(CLM)
فرمان از راه دور	(CD)
کنتاکت الاستیکی	(CE)

۱- حد سرعت مجاز می تواند برای مثال (CV150) تعیین گردد. (CV90)



(CA)	کنترل تکیه گاه
(CO)	کنترل - فرمان
(CL)	کنترل خط
(C)	جریان مستقیم <sup>۱</sup>
(CR)	پارامتر غلتش

<b>D</b>	ستون فارسی	ستون علامات افتصاری
(DB)	دبی	
(DC)	دشارژ	
(DZ)	تخلیه گاز	
(DM)	آرام کردن، غیرفعال کردن، ری ست کردن	
(DE)	فروود، سرازیری	
(D)	شل کردن، آزادسازی	
(DG)	آزادسازی تدریجی	
(DV)	آشکارسازی سرعت	
(DIF)	دیفرانسیل	
(DL)	انبساط	
(DI)	مستقیم	

۱- فشار مربوطه می تواند برای مثال: (C1500) تعیین گردد.  
(M25KV)

ستون فارسی	ستون علامات اختصاری
اگزوز ، خروجی	(ECH)
سیستم روشنایی	(ECL)
برقی ، الکتریکی	(E)
الکترومغناطیسی	(EM)
الکترونیکی	(EN)
الکتروپنوماتیکی	(EP)
حذف	(EL)
انتشار	(ER)
آزمایش	(ES)
روباز، در هوای آزاد (تاسیسات برق)	(EXT)
بیرونی ، خروجی	(EX)
اطفاء (حریق)	(EXI)

ستون فارسی	ستون علامات اختصاری
قفل ، چفت	(FR)
قفل در	(FP)
ساختگی ، مجازی	(FF)
قابل انعطاف	(FL)

(FO)	طرز کار
(F)	ترمزگیری

G	ستون فارسی	ستون علامات اختصاری
(GEL)	(شاخص) بیخ	
(G)	عمومی	
(GD)	دبی بالا	

H	ستون فارسی	ستون علامات اختصاری
(HTP)	دمای بالا	
(HT)	ولتاژ بالا، فشار بالا	
(H)	هیدرولیک	
(HZ)	هرتز	
(HF)	امواج رادیو الکتریکی	

ستون فارسی	ستون علامات اختصاری
حریق	(I)
نامحدود، نابودنشدنی	(IN)
تزریق	(IJ)
میانی، رابط اتصال	(IT)
درونی، داخلی	(INT)
معکوس	(IV)
پوشش، روکش، عایق بندی	(IS)

ستون فارسی	ستون علامات اختصاری
پیوست، جفت، زوج	(JU)

ستون فارسی	ستون علامات اختصاری
استارت - راه اندازی	(L)
تعیین حدود - کاهش	(LI)

M	ستون فارسی	ستون علامات اختصاری
(M)	جریان منوفاز	(MTH)
(MT)	مگنتوترمیک	(MN)
(MV)	نگهداری (تعمیرات)	(MAX)
(ME)	دستی	(MEL)
(MM)	حرکت خالی	(MIN)
(MR)	حداکثر	(MD)
(MF)	مکانیکی	(MO)
(MO)	مخلوط کن	
	حافظه	
	حداقل	
	دور آهسته، حرکت کند	
	قابل تعدیل	
	تغییر، اصلاح	
	بالاروی، صعود، سربالایی	

ستون فارسی	ستون علامات اختصاری
خنثی کردن، وضعیت خنثی	(N)
سطح پایداری	(NC)
تراز کردن، ترازسازی	(NI)

ستون فارسی	ستون علامات اختصاری
نشستی زمین-برگشت جریان	(O)
ورودی، روزنه، دهانه	(OV)

ستون فارسی	ستون علامات اختصاری
توزین	(PS)
دائمی، پایدار	(PE)
راهنما	(PI)
پنوماتیکی، بادی	(P)
پولاریزاسیون، قطبش	(POL)
پیش گرمایش	(PRC)
(عمل) برداشتن	(PRL)
پیش روغنکاری	(PG)
فشار پایین اولیه	(PD)

(PRE)	تهیه، تدارک
(PRN)	فشار
(PRI)	اولیه، سیم پیچی اولیه
(PL)	اصلی
(PRO)	پیشروی
(PR)	محافظت
(PU)	پاکسازی
(PUR)	پاکسازی سریع
(PUV)	پاکسازی توسط خلاء

<b>R</b>	ستون فارسی	ستون علامات اختصاری
(RAC)	اتصال	
(RF)	عمل نکردن ترمز	
(R)	ری ست کردن	
(RR)	پذیرش	
(REC)	پیش گرمایش	
(REF)	عقب رانش، عقب رانی	
(REG)	نزولی، پسروی	
(RG)	تنظیم	

(RA)	لقی تکیه گاه
(REL)	بالا بردن، بالابری
(REM)	پرکردن
(RP)	انتقال
(RT)	نگهداری
(RE)	برگشت
(RI)	سخت، محکم، انعطاف ناپذیر
(REV)	قابل برگشت، برگشت پذیر

S	ستون فارسی	ستون علامات اختصاری
(SR)	ثانوی، فرعی	
(SE)	کمکی	
(SEC)	ایمنی	
(SP)	جداسازی، جدا کردن	
(S)	ترمزگیری	
(SG)	ترمزگیری تدریجی	
(SRE)	سرویس ذخیره	
(ST)	سرویس پایانی	
(SI)	علامت دهی	



(SF)	علائم بسته
(SO)	علائم باز
(SON)	(سیستم) صوتی
(SOU)	سوفلاژ (دمش، مکش)
(SUB)	جایگزین، جانشینی
(SUR)	سربار
(SV)	سرعت بالا <sup>۱</sup>

<b>T</b>	ستون فارسی	ستون علامات اختصاری
(TA)	معیوب، ناقص	
(T)	لحظه ای، موقتی	
(TEST)	آزمایش، تست	
(THM)	حرارتی	
(TH)	ترمواستاتیک	
(TT)	کشش	
(TR)	انتقال	
(TN)	منتقل کردن	
(TRA)	انتقال مکانیکی	

۱- حد سرعت مجاز مربوطه می تواند برای مثال: (SV150) تعیین گردد.  
(SV90)

ستون فارسی	ستون علامات اختصاری
واحد چندتایی	(UM)
اضطراری	(URG)

ستون فارسی	ستون علامات اختصاری
تهویه	(VT)
قفل	(VR)
تخلیه	(VI)
دستگاه پدال ایمنی، دکمه هوشیاری (Dead man)، دستگاه پدال ایمنی	(VG)

## «بخش سوم»

فهرست الفبایی اختصارات تجهیزات

9

قطعات کانال کشی



سِتُون فارسی	سِتُون علامات افتصاری
سختی گیر	AD
گرمکن هوا	AET
کمکی (تجهیزات)	AUX

سِتُون فارسی	سِتُون علامات افتصاری
باک، مخزن	BAC
بلوک	BC
بلوک ترمز	BC-F
بلوک ترمزگیری	BC(F)
بلوک ترمز هیدرولیکی	BC(F-H)
بلوک ترمز پنوماتیکی	BC(F-P)
بلوک میانی	BCI
بلوک میانی ترمز الکتروپنوماتیکی	BCI-FEP
بلوک اتصال	BC(RC)
درپوش	BN
درپوش پرکردن-تخلیه گاز	BN(REM)
درپوش تخلیه	BN(VI)
جعبه هشدار	BRP

BRP (AL)	جعبه علامت آژیر
BRU	مشعل
BU	بطری
BV	جعبه دنده
BVC	جعبه بابار - خالی
BVC (P)	جعبه ی بابار - خالی با فرمان پنوماتیکی (اتومات)

C	ستون فارسی	ستون علامات اختصاری
CDE	لوله، مجرا	
CDE(ACC)	لوله ی تست شتاب	
CDE (ALI)	لوله ی تغذیه ثابت	
CDE(AUX)	لوله ی کمکی	
CDR	کندانسور	
CEQ	لوله ی فرعی (تعادل)	
CFD	لوله ی ترمز مستقیم	
CG	لوله یا مجرای عمومی	
CHP	گرمکن پا	
CLA	درپوش، دریچه	
CLA(DC)	درپوش دشارژ	

CLA(RG)	دریچه تنظیم
CLA(RT)	دریچه غیرقابل برگشت
CLA(SP)	درپوش جداسازی
CLA(T)	درپوش زمانی
CLA(TA)	درپوش معیوب
CLV	درپوش خالی
CNR	دستگاه کنترل، کنترل کننده
CNR(CAP)	دستگاه کنترل ظرفیت
CNR(CI)	دستگاه کنترل جریان، کنترل کننده جریان
CNR(PU)	دستگاه کنترل تخلیه لوله های مارپیچ
CNR(RE)	دستگاه کنترل بازگشت
CNR-SEP	دستگاه کنترل جداساز
COR	مخزن، تانک
CP	لوله اصلی (تغذیه)
CPR	کمپرسور
CRP	فیلتر، صافی
CT	کنتور
CU	مخزن
CU(NC)	مخزن با سطح ثابت
CYL	سیلندر

CYL-F	سیلندر ترمز
CYL-F(FF)	سیلندر ترمز مجازی
CYL(REL)	سیلندر بالابری

<b>D</b>	ستون فارسی	ستون علامات اختصاری
D	موتور دیزل	
DE	شیرکاهش	
DE(ALI)	شیر (کاهش) تغذیه	
DE(ECH)	شیر (کاهش) اگزوز خطی	
DE(PI)	شیر (کاهش) راهنما	
DE(PS)	شیر (کاهش) توزین	
DE(TH-EX)	شیر (کاهش) ترمواستاتیک با تعادل بیرونی	
DE(TH-INT)	شیر (کاهش) ترمواستاتیک با تعادل داخلی	
DH	تخلیه کن روغن	
DIA	دیاگرام (چوک- اوریفیس)	
DIS	توزیع کننده، مقسم	
DIS-F	مقسم ترمز	
DIS-FA	مقسم ترمز اتوماتیک	
DIS-FD	مقسم ترمز مستقیم (ترمز ۳ دنده)	
DIS(L)	توزیع کننده هوای کمپرسور در لکوموتیو	



ستون فارسی	ستون علامات اختصاری	ƒ
شیشه پاک کن	EGL	
ازکتور، افشانک	EJ	
ازکتور - کنوکتور	EJC	
ازکتور روغن دان لبه دار	EJ - GRB	
ازکتور روغن دان ریل	EJ - GRR	
افشانک شیشه پاک کن	EJ - LGL	
افشانک ماسه پاشی	EJ-SA	
کلاچ	EM	
متعادل کننده فشار	EQP	
بخارساز (اوپراتور)	EVR	

ستون فارسی	ستون علامات اختصاری	ƒ
ترمز	F	
ترمز اتوماتیک	FA	
ترمز مستقیم	FD	
فیلتر، صافی	FI	
فیلتر مکش	FI(AS)	
فیلتر کمپرسور	FI-CPR	

FI - M	فیلتر موتور
FI(PRI)	فیلتر اولیه
FI(RE)	فیلتر برگشت
FI-RG	فیلتر تنظیم کننده
FI-SR	فیلتر خشک کننده
FI(SR)	فیلتر فرعی (ثانوی)
FI-TCO	فیلتر توربوکمپرسور
FL	اتصال قابل انعطاف، لوله قابل انعطاف
FLO	شناور

G	ستون فارسی	ستون علامات اختصاری
GIC	ژیگلور	
GRO	گروه، دسته، مجموعه	
CRO-REF	مجموعه کولر (خنک کننده)	
GRO(SEC-H)	تجهیزات ایمنی هیدرولیکی	

ستون فارسی	ستون علامات اتماری
انژکتور	INJ
شاخص وضعیت	IP
شاخص وضعیت پنوماتیک	IP(P)
شاخص	IR
شاخص جریان	IR(CI)
شاخص دبی	IR(DB)
شاخص گل ولای (فیلتر)	IR-FI
شاخص سطح آب	IR-NE
شاخص سطح سوخت	IR-NGO
شاخص سطح روغن	IR-NH
شاخص مخزن	IR(SRE)
شاخص سرعت	IV

ستون فارسی	ستون علامات اتماری
کالیبر، میله سنجش	JAU
میله سنجش انبساط	JAU(DL)

ستون فارسی	ستون علامات اختصاری
آب پاش (شیشه شور)	LGL
محدودکننده دبی	LIM

ستون فارسی	ستون علامات اختصاری
موتور	M
مانومتر	MAN
مانومتر مشعل	MAN-BRU
مانومتر لوله‌ی عمومی	MAN-CG
مانومتر لوله‌ی سیستم گرمایش	MAN (CH)
مانومتر لوله‌ی اصلی	MAN-CP
مانومتر با نمایش (اعلان) حداکثر	MAN(MAX)
مانومتر فشار دیگ بخار	MAN(PRN-CH)
مانومتر تنظیم کننده	MAN-RG
مانومتر کمپرسور	M-CPR
موتور هیدرولیکی	M(H)
موتور پنوماتیکی	M(P)

M(P-AUX)	موتور پنوماتیکی کمکی
MPE	موتور پمپ
M (P-PL)	موتور پنوماتیکی اصلی
MVTR	موتور تهویه

<b>N</b>	ستون فارسی	ستون علامات اختصاری
NE	شاخص سطح آب، سطح آب	
NGO	شاخص سطح سوخت (گازوئیل یا غیره)	
NH	شاخص سطح روغن	
NR	باک یدک، مخزن سوخت یدک	

<b>P</b>	ستون فارسی	ستون علامات اختصاری
PO	پمپ	
PO(ALI)	پمپ تغذیه	
PO(IJ)	پمپ تزریق	
PO(ME)	پمپ مکانیکی	
PO(MN)	پمپ دستی	
PO(PG)	پمپ پیش روغنکاری	
PO(REL)	پمپ بالابری	

PR	سوکت خروجی (فشار، دما)
PU	شیر تخلیه
PU(MN)	شیر تخلیه دستی
PVI	مخزن کوچک تخلیه

Q	ستون علامات اختصاری	ستون فارسی
Q		رله
Q(P)		رله پنوماتیکی
Q(P-CRG)		رله پنوماتیکی تغییر نوع عملکرد

R	ستون علامات اختصاری	ستون فارسی
RA		مخزن کمکی
RAC		اتصال
RAD		رادیاتور
RAD(BTP)		رادیاتور با دمای پایین
RAD(CH)		گرمکن
RAD(HTP)		رادیاتور با دمای بالا
RB		شیر

RB(A)	شیر قطع
RB(A- CD)	شیر قطع با کنترل از راه دور
RB(A-CH)	شیر قطع روی دیگ
RB(AD)RAD	شیر ورود بخار رادیاتور
RB(A-MN)	شیر قطع با کنترل دستی
RB(A)RG(BPS)	شیر قطع تنظیم کننده‌ی بای پاس فشار
RB(A)RG(PRN)	شیر قطع تنظیم کننده‌ی فشار
RB(A)SA	شیر قطع ماسه پاشی
RB(A)SN	شیر قطع لوله های مارپیچ
RB(ATM)	شیر هوا
RB(CH)	شیر سیستم گرمایش
RB-DE	شیر کاهش دهنده
RB(DZ)	شیر تخلیه گاز
RB-EGL	شیر شیشه پاک کن
RB(ES)PE	شیر تست پمپ آب
RB-FA	شیر ترمز لکوموتیوران- ترمز اتوماتیک
RB-FD	شیر ترمز لکوموتیوران- ترمز مستقیم (ترمز ۳ دنده)
RB-FLO	شیر شناور
RB(IS)	شیر تفکیک
RB(IS)MAN(CH)	شیر تفکیک مانومتر- فشار لوله‌ی سیستم گرمایش

RB(IS)MAN(PRN-CH)	شیر تفکیک مانومتر-فشار دیگ
RB(IS)MC	شیر تفکیک دستگاه قهوه ساز
RB(IS-MEL)	شیر تفکیک دستگاه مخلوط کن
RB(IS)MLV	شیر تفکیک ماشین شستشو
RB- LGL	شیر آب پاش شیشه
RB(MEL)	شیر مخلوط کننده
RB(IS-MEL)MC	شیر تفکیک مخلوط کن و دستگاه قهوه ساز
RB(PRL)	شیر نمونه گیری
RBPS	شیر تخلیه جداکننده
RBPS(IS-CO)	شیر تفکیک تخلیه اتوماتیک جداکننده
RB(PU)	شیر تخلیه
RB(REC)RES	شیر گرمایش آب مخزن
RB(REM)	شیر ورودی یا شیر تغذیه
RB(SOU)	شیر سوفلاژ
RB(URG)	شیر اضطراری
RB(VI)	شیر تخلیه
RB(VI-AS)	شیر تخلیه لوله مکش
RB(VI)FI	شیر تخلیه فیلتر
RB(VI-RE)	شیر تخلیه لوله برگشت
RC	مخزن فرمان



RE	مخزن تعادل
REC	پیش گرمکن
REF	خنک کننده
RES	مخزن
RES-AUX	مخزن کمکی
RES(L )	مخزن جداساز
RES(SE)	مخزن کمکی
RG	رگلاتور ، تنظیم کننده
RG(AU)ME	رگلاتور اتوماتیک فشار
RG-(BPS)	رگلاتور بای-پاس
RG-BRU	رگلاتور فشار مشعل
RG-CPR	رگلاتور کمپرسور
RG(H)	رگلاتور هیدرولیک
RG(PRN)	رگلاتور فشار
RG(TH)	رگلاتور ترمواستاتیک
RG(THM)	رگلاتور حرارتی
RP	مخزن اصلی
RS	مخزن اضافه بار
RT	مخزن موقتی (زمانی)

S	ستون علامات اختصاری	ستون فارسی
SEP		جداکننده
SER		قفل
SER(IS)		قفل عایق بندی
SER(REV)		قفل قابل برگشت
SM		سروو موتور، موتور خودتنظیم
SM(H)		سروو موتور هیدرولیکی
SN		لوله‌ی مارپیچی
SP		سوپاپ
SP(A)		سوپاپ قطع کننده
SP(ALI)		سوپاپ تغذیه
SP(DF)		سوپاپ دیفرانسیل
SP(MT)		سوپاپ نگهداری
SP(RG)		سوپاپ تنظیم
SP(SEC)		سوپاپ اطمینان
SR		خشک کننده
STP		استارتر، راه انداز

ستون فارسی	ستون علامات اختصاری
توربو کمپرسور	TCO
گرماسنج، ترمومتر	THR
توربوموتور	TMO
توزیع کننده ی ترمز، سوپاپ سه قلو	TV

ستون فارسی	ستون علامات اختصاری
مخزن انبساط	VEX
شیر	VN
شیرمکش	VN(AS)
شیر الکترومغناطیسی	VN(EM)
شیر عایق بندی	VN(IS)
شیر یکطرفه	VN(REF)
شیر ترمواستاتیکی	VN(TH)
شیر تخلیه	VN(VI)
دریچه	VO
دریچه ورودی تهویه	VO(AD)VT
قفل	VR
قفل مکانیکی	VR(ME)

VRN	چک
VR(P)	قفل پنوماتیکی
VTR	دستگاه تهویه
VV	شیر
VV(AL)	شیر علامت هشدار
VV(CO)	شیر فرمان
VV(DIF)	شیر دیفرانسیل
VV(H)	شیر هیدرولیکی
VV(L)	شیرمخزن هوای جدا شده از روغن
VV(ME)	شیرمکانیکی
VV(PU)	شیر تخلیه
VV(PUR)	شیر تخلیه سریع
VV(PUV)	شیر تخلیه با خلاء
VY	چراغ، علامت

## «بخش چهارم»

فهرست الفبایی علامات اختصاری  
مربوط به عملکرد یا مشخصه های  
عملکرد تجهیزات



A	ستون فارسی	ستون علامات اختصاری
(A)	قطع - لغو	
(AC)	ضربه	
(ACC)	شتاب	
(AD)	پذیرش، قبول، ورود	
(AE)	تهویه	
(AI)	توقف مقررہ	
(AL)	آزیر	
(ALI)	تغذیه	
(ALL)	جرقه زدن	
(AM)	تجهیزات	
(AP)	اعلام پیش ضبط شده	
(AR)	جرقه ی تاخیردار	
(AS)	مکش	
(ATM)	اتمسفر	
(AU)	اتوماتیک - خودکار	
(AUX)	کمکی	

ستون فارسی	ستون علامات اختصاری
آزمایش بی باری	(BB)
بای پاس	(BPS)
مشعل روشن	(BRA)
ولتاژ پایین	(BT)
دمای پایین	(BTP)

ستون فارسی	ستون علامات اختصاری
جریان مستقیم <sup>۱</sup>	(C)
کنترل تکیه گاه	(CA)
ظرفیت	(CAP)
فرمان از راه دور	(CD)
کنتاکت الاستیکی	(CE)
گرما، حرارت	(CH)
سیستم گرمایش یدک	(CHR)
سیرکولاسیون، گردش، چرخش	(CI)
کنترل خط	(CL)

۱- ولتاژ مربوطه می تواند برای مثال (C 1500) ، (KV 25 M) تعیین گردد.



(CLM)	تهویه مطبوع
(CO)	کنترل - فرمان
(CR)	پارامتر غلظت
(CRG)	تغییر مد عملکرد
(CV)	تغییر در کاهش <sup>۱</sup> (سرعت)

D	ستون فارسی	ستون علامات اختصاری
(D)	شل کردن ، آزادسازی	
(DB)	دبی	
(DC)	دشارژ، تخلیه بار	
(DE)	شیب، سرایزی	
(DG)	آزادسازی تدریجی	
(DI)	مستقیم	
(DIF)	دیفرانسیل	
(DL)	انبساط	
(DM)	از تحریک انداختن، از تجهیز درآوردن	
(DV)	تشخیص سرعت	
(DZ)	تخلیه گاز	

۱- سرعت حد مربوطه می تواند برای مثال : (CV 150) ، (CV 90) تعیین گردد.

<b>E</b>	ستون علامات اختصاری	ستون فارسی
(E)		الکتريک
(ECH)		اگزوز، خروجی
(ECL)		روشنایی
(EL)		حذف
(EM)		الکترومغناطیسی
(EN)		الکترونیکی
(EP)		الکتروپنوماتیکی
(ER)		انتشار
(ES)		آزمایش ، تست
(EX)		بیرونی
(EXI)		اطفای حریق
(EXT)		در بیرون ( با منبع بیرونی )

ستون فارسی	ستون علامات اختصاری
ترمزگیری	(F)
قراردادی ، ساختگی ، خیالی	(FF)
انعطاف پذیر	(FL)
طرز کار، عملکرد	(FO)
چفت در، قفل در	(FP)
عمل بستن ، چفت، قفل	(FR)

ستون فارسی	ستون علامات اختصاری
عمومی	(G)
دبی بالا	(GD)
یخ (شاخص ...)	(GEL)

ستون فارسی	ستون علامات اختصاری
هیدرولیک	(H)
امواج رادیو الکتریکی	(HF)
ولتاژ بالا	(HT)
دمای بالا	(HTP)
امواج هرتس	(HZ)

ستون فارسی	ستون علامات اختصاری
حریق	(I)
تزریق	(IJ)
پایداری	(IN)
داخلی	(INT)
عایق بندی، جداسازی	(IS)
میانی، رابط اتصال	(IT)
معکوس، دوگان (در مدارها و شبکه های الکتریکی و سیالات)	(IV)

ستون فارسی	ستون علامات اختصاری
جفت، زوج	(JU)

ستون فارسی	ستون علامات اختصاری
استارت - راه اندازی	(L)
تعیین حدود - کاهش	(LI)

<b>M</b>	ستون فارسی	ستون علامات اختصاری
(M)	جریان تک فاز <sup>۱</sup>	
(MAX)	حداکثر	
(MD)	قابل تنظیم ، تنظیم پذیر	
(ME)	مکانیک	
(MEL)	مخلوط کننده	
(MF)	اصلاح، تغییر	
(MIN)	حداقل	
(MM)	حافظه	
(MN)	دستی	
(MO)	فراز، سربالایی	
(MR)	کند کردن، آهسته کردن	
(MT)	تعمیر و نگهداری	
(MTH)	مغناطیسی-حرارتی، مگنوترمیک	
(MV)	مارش خنثی، حرکت خالی	

۱- ولتاژ مربوطه می تواند برای مثال (C1500) ، (M25KV) تعیین گردد.

N	ستون فارسی
(N)	خنثی کردن - وضعیت خنثی
(NC)	سطح ثابت
(NI)	ترازسازی ، هم سطح سازی

O	ستون فارسی
(O)	برگشت جریان، نشستی زمین، اتصال بدنه
(OV)	دهانه، ورودی

P	ستون فارسی
(P)	پنوماتیک
(PD)	کاهش فشار اولیه
(PE)	دائمی - پایدار
(PG)	پیش روغنکاری
(PI)	راهنما
(PL)	اصلی
(POL)	پلاریزاسیون - قطبش

(PR)	حفاظت
(PRC)	پیش گرمایش
(PRE)	تدارک، آماده سازی
(PRI)	نخستین، ابتدایی-اولیه
(PRL)	برداشتن
(PRN)	فشار
(PRO)	پیشرفت، پیشروی
(PS)	توزین
(PU)	تخلیه
(PUR)	تخلیه سریع
(PUV)	تخلیه با خلاء

<b>R</b>	ستون فارسی	ستون علامات اختصاری
(R)	ری ست، تجهیز مجدد	
(RA)	آزادسازی از تکیه گاه (پدال)	
(RAC)	اتصال	
(RE)	برگشت	
(REC)	سیستم گرمایش مجدد	
(REF)	عقب رانی	

(REG)	پسروی
(REL)	بالا بردن
(REM)	پرکردن
(REV)	برگشت پذیری
(RF)	عمل نکردن ترمز
(RG)	تنظیم، قاعده، مقررات
(RI)	سخت، محکم
(RP)	نقل، انتقال
(RR)	پذیرش
(RT)	نگهداری

S	ستون فارسی	ستون علامات اختصاری
(S)	ترمزگیری	
(SE)	یدک، رزرو، اضطراری، کمکی	
(SEC)	ایمنی	
(SF)	علائم بسته	
(SG)	ترمزگیری تدریجی	



(SI)	علامت دهی
(SO)	علائم باز
(SON)	تاسیسات صوتی
(SOU)	سوفلاژ، دمش
(SP)	جداسازی
(SR)	فرعی، ثانوی
(SRE)	سرویس ذخیره
(ST)	سرویس پایان یافته، خاتمه سرویس
(SUB)	جایگزینی
(SUR)	اضافه بار
(SV)	سرعت بالا، اضافه دور <sup>۱</sup>

<b>T</b>	ستون فارسی	ستون علامات اختصاری
(T)	موقتی، زمانی	
(TA)	معیوب، ناقص	
(TEST)	آزمایش، تست	
(TH)	ترمواستاتیک	
(THM)	ترمیک، حرارتی	

۱- حد سرعت مربوطه می تواند برای مثال (SV150)، (SV99) تعیین گردد.

(TN)	حالت (گذرا)
(TR)	انتقال
(TRA)	انتقال مکانیکی
(TT)	کشش

سِتُون فارسی	سِتُون علامات اختصاری	U
چندواحدی	(UM)	
اضطراری	(URG)	

سِتُون فارسی	سِتُون علامات اختصاری	V
دستگاه پدال ایمنی، دستگاه هوشیاری راننده	(VG)	
تخلیه	(VI)	
قفل کردن	(VR)	
تهویه	(VT)	

## «بخش پنجم»

فهرست اختصارات دستگاهها، هادی ها،  
ترمینال ها، مدارات و  
مجموعه ی تجهیزات الکتریکی



A	ستون فارسی	ستون علامات اختصاری
A	آمپر متر	
AB	دستگاه (بخار) خشک کن شیشه	
AE	دستگاه ضد قفل شدن، دستگاه ایمنی ضد سرش چرخ	
AEN	تقویت کننده ی الکترونیکی	
AEN(SV)TMO	تقویت کننده ی الکترونیکی ایمنی اضافه دور توربوموتور	
AEN-T4-TMO	تقویت کننده ی الکترونیکی ایمنی T4 توربوموتور	
AER	دستگاه تبرید هوا	
AET	گرمکن هوا	
AFF	اعلان کننده ، نشان دهنده	
ALT	آلترناتور (بجز آلترناتورهای تاکومتری)	
ALTA	آلترناتور کمکی	
ALVACMA	دستگاه اتوماتیک پدال ایمنی با نگهداری تکیه گاه	
AM	تقویت کننده ی مغناطیسی (یا ترانسدوکتور)	
AM(SON)	تقویت کننده ی مغناطیسی (یا ترانسدوکتور) سیستم صوتی	
AM-RG(F)	تقویت کننده ی مغناطیسی (یا ترانسدوکتور) تنظیم ترمزگیری	
AM-RG-GE	تقویت کننده ی مغناطیسی (یا ترانسدوکتور) تنظیم ژنراتور روشنایی	
AM-RG-MG	تقویت کننده ی مغناطیسی (یا ترانسدوکتور) تنظیم موتور ژنراتور	
AP	ضد سرش (دستگاه ...)	

AR	فیوز اتوماتیک ، قطع کننده ی خودکار
AR-SM(E)	قطع کننده ی اتوماتیک سروو موتور الکتریکی
AS	تغذیه ی تثبیت شده
AS( C)	تغذیه ی تثبیت شده با جریان مستقیم
AS( C)TSF-TLC	تغذیه ی تثبیت شده با جریان مستقیم برای بی سیم و ارتباط راه دور
AS(M)	تغذیه ی تثبیت شده با جریان تک فاز
(AT)	آنتن
ATEC	ثبات حوادث
ATF	اتوترانسفورماتور
ATF-EXSE-M	اتوترانسفورماتور تنظیم تحریک مجزای موتورهای تراکشن
ATT	میراگر، ضعیف کننده، مستهلک کننده
AT(ER)	آنتن فرستنده
AT(ER-RR)	آنتن فرستنده-گیرنده
AT(ER-RR)TLC	آنتن فرستنده-گیرنده برای فرمان از راه دور
AT(ER-RR)TSF	آنتن فرستنده-گیرنده برای بی سیم
AT(RR)	آنتن گیرنده
AU	دستگاه خودکار، انومات
AUX	(تجهیزات) کمکی
AU(CO)EM-TLC	دستگاه خودکار فرمان کلاچ (فرمان از راه دور)
AU(CO)SM-TLC	دستگاه خودکار فرمان سروو موتور (فرمان از راه دور)

AU-Q(P)-FEP	دستگاه خودکار رله ی پنوماتیکی اصلی ترمز الکتروپنوماتیکی
AVER	دستگاه اعلام تقاطع با جاده، دستگاه هشدار تقاطع با جاده
A-GP	آمپر متر ژنراتور اصلی

<b>B</b>	ستون فارسی	ستون علامات اختصاری
B	جاروبک کنتاکت (تکرارکننده ی علائم)	
BA	باطری آکومولاتور	
BAT	بالاست برای لامپ فلورسنت	
BA(F-E)	باطری آکومولاتور برای ترمزگیری الکتریکی	
BCO	جعبه ی فرمان	
BCO-TSF	جعبه ی فرمان ارتباط رادیویی	
BE	علامت راهنما، آهنربا	
BJ	جعبه ی اتصال	
BJR(SON)	جعبه ی قرارگیری سیستم صوتی	
BJ(CE)	جعبه ی اتصال کنتاکت های الاستیکی	
BL	جعبه ی اهرم ها	
BLO	بلوک	
BLO-AUX	بلوک کمکی	
BM	بلوک موتور	

BO	بو بین
BP	پوش با تن
BP(AC)FPB	پوش با تن ترمز
BP(ALL)TMO	پوش با تن روشن کردن توربوموتور
BP(AM-VIM)	پوش با تن تجهیزات و انتخاب جهت تردد خط ۱
BP(AM-VP)	پوش با تن تجهیزات و انتخاب جهت تردد خط ۲
BP(A)BA	پوش با تن ابطال باطری ها
BP(A)D	پوش با تن توقف موتور دیزل
BP(A)MMSF	پوش با تن ابطال سیستم حافظه ی آخرین علامت عبور شده ی بسته
BP(A)SA	پوش با تن ابطال شن پاش
BP(A)TMO	پوش با تن توقف توربوموتور
BP(A-ASS-TT)	پوش با تن ابطال تجهیزات فرمان تراکشن
BP(A-CH)	پوش با تن توقف سیستم گرمایش
BP(A-ECL)	پوش با تن توقف سیستم روشنایی مسافرین
BP(A-FP-DO)	پوش با تن ابطال قفل درهای سمت راست
BP(A-FP-GA)	پوش با تن ابطال قفل درهای سمت چپ
BP(A-L)D	پوش با تن ابطال راه اندازی موتور دیزل
BP(A-MTS)	پوش با تن ابطال نگهداری سرویس
BP(A-URG)TMO	پوش با تن توقف اضطراری توربوموتور



BP(COM-AUX)	پوش با تن تعویض تجهیزات کمکی
BP(CV)	پوش با تن تغییر در کاهش (سرعت)
BP(D)CAF	پوش با تن آزادسازی فرمان اتوماتیک ترمز
BP(D)F	پوش با تن آزادسازی ترمز لکوموتیو
BP(ECL)	پوش با تن سیستم روشنایی مسافری
BP(ECL-SE)	پوش با تن سیستم روشنایی کمکی
BP(ES)BV	پوش با تن تست جعبه دنده
BP(ES)F	پوش با تن تست ترمز
BP(ES)FEM	پوش با تن تست ترمز الکترومغناطیسی
BP(ES)FR	پوش با تن تست ترمز با قدرت بالا
BP(ES)GRB	پوش با تن تست روغنکاری فلنج چرخ
BP(ES)GRR	پوش با تن تست روغنکاری ریل
BP(ES-L)D	پوش با تن تست راه اندازی موتور دیزل
BP(ES-T)FR	پوش با تن تست زمانی ترمز با قدرت بالا
BP(EX-I)	پوش با تن اطفاء حریق
BP(FP)	پوش با تن ابطال قفل درها
BP(JU)	پوش با تن دوبله کردن
BP(L)D	پوش با تن راه اندازی موتور دیزل
BP(L)TMO	پوش با تن راه اندازی توربوموتور
BP(MTS)	پوش با تن تعمیر و نگهداری سرویس

BP(MT-ECL)	پوش با تن تعمیر و نگهداری سیستم روشنایی
BP(PSS)	پوش با تن گرفتن سرویس
BP(R)FER	پوش با تن ری ست ترمز الکتروپنوماتیکی
BP( R)...	پوش با تن تجهیز مجدد (ری ست) (رله، علامت دهی عیوب)
BP(TEST)F	پوش با تن تست ترمز
BP(TEST)LS	پوش با تن تست چراغهای علامت دهی
BP(URG)FRB	پوش با تن سوپاپ اضطراری...
BP(URG)PT(DE)	پوش با تن پایین آوری اضطراری پانتوگراف
BP(VG)	پوش با تن سیستم هوشیاری
BP(VT)TMO	پوش با تن تهویه توربوموتور
BP-AVER	پوش با تن شاخص جاده
BP-BA	پوش با تن بکاراندازی باطری ها
BP-BV	پوش با تن قفل جعبه دنده
BP-CPRA	پوش با تن کمپرسور کمکی
BP-CSE	پوش با تن فرمان کمکی اضطراری
BP-DJ	پوش با تن دیژنکتور
BP-GRR	پوش با تن روغنکاری ریل
BP-LFH	پوش با تن چراغ تابلوی برنامه حرکت
BP-LGL	پوش با تن شیشه پاک کن
BP-LPRF	پوش با تن چراغ نورافکن فانوس

BP-PGO	پوش با تن گردش پمپ سوخت
BP-QT	پوش با تن رله‌ی تراکشن
BP-S	پوش با تن شنت کردن
BP-SA	پوش با تن شن پاشی
BP-V	پوش با تن ولت متر
BP-VA	پوش با تن سیستم هوشیاری
BR	جعبه‌ی مقاومت
BRS	دستگاه تکرارکننده‌ی علائم
BRU	مشعل
BV	جعبه دنده
BVR	جعبه کلیدهای قفل (کردن)

C	ستون فارسی	ستون علامات اختصاری
C	کنتاکتور	
C1 à 39	کنتاکتور مجزای انتقال یا کوپلینگ	
C40 à 49	(مجموعه) کنتاکتور بادامکی تشکیل دهنده‌ی دستگاه‌های انتقال یا کوپلینگ	
CA	حسگر، سنسور (ژنراتور پالسی)	
CAB	دستگاه علامت دهی در کابین	
CAF	فرمان اتوماتیک ترمز	

CAL	ماشین حساب قابل برنامه ریزی
CAP	کندانسور، خازن
CAPM	خازن مدارهای تراکشن
CAP(GD)FPB	خازن مدار دبی بالای ترمز
CAP(SG)FPB	خازن مدار ترمزگیری تدریجی ترمز
CAP(SUR)FPB	خازن مدار اضافه بار ترمز
CAP(T)40à100	خازن زمانی رله ی فرمان
CAP(T)Q	خازن زمانی رله
CAP(T)Q-AP	خازن زمانی رله ی ضد سرش
CAP(T)G-SA	خازن زمانی رله ی شن پاشی
CAP(T-D)FEP	خازن زمانی آزادسازی ترمزالکتروپنوماتیکی
CAP-AM-RG(F)	خازن تقویت کننده ی مغناطیسی تنظیم ترمزگیری
CAP-AUX	خازن مدارات تجهیزات کمکی
CAP-FR	خازن مدار ترمز با قدرت بالا
CAP-GP	خازن ژنراتور اصلی
CAP-PE	خازن پمپ آب
CAP-PH	خازن پمپ روغن
CAP-RG(F)	خازن تنظیم ترمزگیری
CAP-RM	خازن یکسوساز مدارات تراکشن
CAP-TF	خازن ترانسفورماتور

CAP-TFA	خازن ترانسفورماتور کمکی
CAP-TFP	خازن ترانسفورماتور اصلی
CAP-TF(CH)	خازن ترانسفورماتور سیستم گرمایش
CAP-VS	خازن یکسوساز
CAP-VS-AUX	خازن یکسوساز مدار تجهیزات کمکی
CAP-VS-BA	خازن یکسوساز مدار باطری
CAP-VS-PH	خازن یکسوساز مدار پمپ روغن
CA(MAG)	حسگر مغناطیسی، سنسور مغناطیسی
CA(PRN)	حسگر فشار
CA-PA	حسگر پیش اخطارکننده
CB	گرم کن جعبه محور (جعبه یاتاقان)
CC	کلید خودکار
CC(ALL)	کلید خودکار قطع جرقش
CC(CHA)	کلید خودکار گرمایش اتوموتریس
CC(CHC)	کلید خودکار گرمایش کابین
CC(CHP)	کلید خودکار گرمکن جلوی پا(بخاری جلوی پا)
CC(CHR)	کلید خودکار گرمایش یدک
CC(CH)	کلید خودکار سیستم گرمایش
CC(CH)	کلید خودکار گرمایش عمومی
CC(COV)	کلید خودکار کنترل سرعت

CC(CO)	کلید خودکار مدارات فرمان و کنترل
CC(CV)	کلید خودکار تغییرات در کاهش (سرعت)
CC(DG)FEP	کلید خودکار آزادسازی تدریجی ترمز الکتروپنوماتیکی
CC(ECL)	کلید خودکار مدارات سیستم روشنایی
CC(ECL-SE)	کلید خودکار سیستم روشنایی کمکی (اضطراری)
CC(ES)VI	کلید خودکار تست سیستم سرعت مقرر
CC(FP)	کلید خودکار قفل در
CC(FP-ST)	کلید خودکار قفل درها و علامت «پایان سرویس»
CC(G)	کلید خودکار عمومی یا اصلی (مدار قدرت)
CC(SEC)	کلید خودکار ایمنی (مدار)
CC(SG)FEP	کلید خودکار ترمزگیری تدریجی الکتروپنوماتیکی
CC(SON)	کلید خودکار سیستم صوتی
CC(THM)	فیوز حرارتی
CC(TR)	کلید خودکار انتقال (جایگزینی)
CC(UC)	کلید خودکار تقسیم کننده‌ی فشار دستگاه ضبط (ثبت)
CC(VG)	کلید خودکار دستگاه هوشیاری راننده
CC-AB	کلید خودکار دستگاه ضدبخار (بخارخشک کن شیشه)
CC-AE	کلید خودکار دستگاه ضدلغزش
CC-AET	کلید خودکار گرم کن هوا
CC-AFF	کلید خودکار دستگاه اعلان کننده

CC-ALVA	قطع کننده ی آژیر دستگاه اتوماتیک هوشیاری راننده
CC-AP	کلید خودکار ضد سرش
CC-AS	کلید خودکار تغذیه تثبیت شده
CC-AUX	کلید خودکار تجهیزات کمکی
CC-BA	کلید خودکار باطری آکومولاتورها (مدار باطری)
CC-BRS	کلید خودکار دستگاه تکرار کننده ی علائم
CC-CAP-GP	کلید خودکار کندانسور ژنراتور اصلی
CC-CEM	کلید خودکار کوپل کننده ی الکترومغناطیسی
CC-CEM	کلید خودکار کوپل کننده ی الکترومغناطیسی با عملکرد نرمال
CC-CEM(SE)	کلید خودکار کوپل کننده ی الکترومغناطیسی با عملکرد کمکی
CC-CPR	کلید خودکار کمپرسور
CC-CVR	کلید خودکار مبدل چرخان
CC-CVS	کلید خودکار استاتیک
CC-CVS-TSF	کلید خودکار استاتیکی بی سیم
CC-C(ECL)	کلید خودکار کنتاکتور روشنایی قطار
CC-DJ	کلید خودکار دیژنکتور
CC-DM	کلید خودکار دستگاه استارت موتور دیزل
CC-DS	کلید خودکار آشکارساز شنت کردن (اتصال موازی)
CC-EGL-LGL	کلید خودکار خشک کن و شیشه پاک کن
CC-EV	کلید خودکار شاخص ثبات سرعت و وضعیت علائم

CC-EX	کلید خودکار تحریک
CC-FEM	کلید خودکار ترمز الکترومغناطیسی
CC-FEP	کلید خودکار ترمز الکتروپنوماتیکی
CC-FPB	کلید خودکار ترمز «پرس - دکمه»
CC-FR	کلید خودکار ترمز با قدرت بالا
CC-FRCF	کلید خودکار ترمز (چرخان) با جریان القایی
CC-GA	کلید خودکار ژنراتور کمکی
CC-GAM	کلید خودکار منقل
CC-GRB	کلید خودکار روغنکاری فلنچ چرخ
CC-GRR	کلید خودکار روغنکاری ریل
CC-INT	کلید خودکار تلفن داخلی
CC-IP	کلید خودکار شاخص وضعیت
CC-IV	کلید خودکار شاخص سرعت
CC-LC	کلید خودکار چراغ کابین راننده
CC-LF	کلید خودکار چراغ سیگنال
CC-LFR	کلید خودکار چراغ قرمز
CC-LM	کلید خودکار چراغ کوپه ی موتور
CC-LP	کلید خودکار چراغ میز (پانل)
CC-LPRF	کلید خودکار چراغ پروژکتور سیگنال
CC-LPRF(SEC)	کلید خودکار چراغ ایمنی پروژکتور سیگنال



CC-LS	کلید خودکار چراغ علامت دهی
CC-L	کلید خودکار چراغ ...
CC- MP	کلید خودکار کلید دستی
CC-PA	کلید خودکار دستگاه پیش اعلان
CC-PC(EXT)	کلید خودکار پرریز جریان بیرونی
CC-PGO	کلید خودکار پمپ سوخت
CC-PH	کلید خودکار پمپ روغن
CC-PH-VTR	کلید خودکار پمپ روغن و دستگاه تهویه
CC-P	کلید خودکار پمپ ...
CC-Q30à39	کلید خودکار رله‌ی حداقل ولتاژ
CC-Q-MH	کلید خودکار رله‌ی فقدان فشار روغن
CC-Q-NE	کلید خودکار رله‌ی فقدان فشار آب
CC-Q-TE	کلید خودکار رله‌ی فقدان دمای آب
CC-Q-TH	کلید خودکار رله‌ی فقدان دمای روغن
CC-RAD	کلید خودکار رادیاتور سیستم گرمایش
CC-REC	کلید خودکار گرمکن
CC-RECA	کلید خودکار گرمکن هوا
CC-RECE	کلید خودکار گرمکن آب
CC-RECGO	کلید خودکار گرمکن سوخت
CC-RGT	کلید خودکار تنظیم کننده‌ی فشار

CC-RS	کلید خودکار تکرارکننده‌ی علائم
CC-S	مدار شکن مدار سری پارالل
CC-SA(D)F	کلید خودکار شن پاشی و آزادسازی ترمز (لکوموتیو)
CC-SM	کلید خودکار سروو موتور
CC-SM(E)	کلید خودکار سروو موتور الکتریکی
CC-SON-FEP	کلید خودکار زنگ ترمز الکترومغناطیسی
CC-S-MA	کلید خودکار رله‌ی فقدان فشار هوای گردش آب
CC-S	کلید خودکار رله‌ی فقدان ...
CC-TF-BA	کلید خودکار ترانسفورماتور شارژ باطری
CC-TF-BA(F-E)	کلید خودکار ترانسفورماتور شارژ باطری ترمزگیری الکتریکی
CC-TM	کلید خودکار دستگاه فرستنده
CC-TM-DPAT	کلید خودکار فرستنده‌ی تشخیص سرش
CC-TSF	کلید خودکار ارتباط رادیویی
CC-TYR	کلید خودکار تیربستور
CC-VA	کلید خودکار دکمه‌ی هوشیاری (سیستم هوشیاری راننده)
CC-VE-PT	کلید خودکار شیر الکترونیکی پاتوگراف
CC-VIT	کلید خودکار دستگاه شاخص سرعت
CC-VL	کلید خودکار ولت متر خط
CC-VS-AUX	کلید خودکار یکسوساز تجهیزات کمکی
CC-VT	کلید خودکار موتور تهویه

CC-VT-G	کلید خودکار موتور تهویه ژنراتور
CC-VT-M	کلید خودکار موتور تهویه موتور تراکشن
CC-VT-RM	کلید خودکار موتور تهویه یکسوساز موتور تراکشن
CD	کنتاکتور دیژنکتور
CE	صفحه، دایره
CEL	اجاق الکتریکی
CEM	کوپل کننده ی الکترومغناطیسی
CEM(SE)	کوپل کننده ی الکترومغناطیسی با عملکرد کمکی
CEM-VTR	کوپل کننده ی الکترومغناطیسی دستگاه تهویه
CER	جعبه ی سیاه، جعبه ضبط کننده (ثبات)
CEX	کنتاکتور تحریک
CE-VA	صفحه دستگاه اتوماتیک دکمه ی هوشیاری
CF	کوپل کننده ی ثابت
CFG	کنتاکت گریز از مرکز
CFG(SV)BV	کنتاکت گریز از مرکز ایمنی اضافه دور جعبه دنده
CFG(SV)D	کنتاکت گریز از مرکز ایمنی اضافه دور دیزل
CFG-VB	کنتاکت گریز از مرکز جعبه دنده
CF(CH)	فیش ثابت سیستم گرمایش
CF(SON)	فیش ثابت تاسیسات صوتی
CF(UM)	فیش ثابت واحد چندتایی

CF-FEP	فیش ثابت ترمز الکتروپنوماتیکی
CF-FPB	فیش ثابت ترمز
CF-FR	فیش ثابت ترمز با قدرت بالا
CHA	منقل ، گرمکن غذا
CHE	گرمکن آب
CHP	گرمکن جلوی پا
CL	کنتاکتور خط
CLE(SEC)	کلید ایمنی
CLI	چراغ چشمک زن مرکزی
CLM	دستگاه تهویه
CL(CH)	کنتاکتور خط گرمکن (سیستم گرمایش)
CM	فیش متحرک
CMT	کنترل حرکت قطارها (دستگاه...)
CM(CH)	فیش متحرک گرمکن (سیستم گرمایش)
CM(SON)	فیش متحرک سیستم صوتی
CM(UM)	فیش متحرک واحد چندتایی
CM-FEP	فیش متحرک ترمز الکتروپنوماتیکی
CM-FPB	فیش متحرک ترمز
CM-FR	فیش متحرک ترمز با قدرت بالا (ترمز پر قدرت)
CM-F	فیش متحرک ترمز...

CO	هدایت بهینه
COD	دستگاه رمزکننده
COV	دستگاه کنترل سرعت
CO(AU)	هدایت اتوماتیک بهینه
CPR	کمپرسور
CPRA	کمپرسور کمکی
CPR(AU)	کمپرسور با فرمان اتوماتیک
CR	کنتاکتور مجزا یا کنتاکتور بادامکی مقاومت دستگاه استارت و یا ترمزگیری
CSE(EP)	فرمان الکتروپنوماتیکی اضطراری
CSE(E)	فرمان الکتریکی کمکی
CSE(MN)	فرمان دستی اضطراری
CT	کنتور
CTG	دورشمار (ژنراتور ...)
CTM	دورشمار (گیرنده ...)
CTP(SON)	جعبه ی اصلی فرمان از راه دور برای واگن استودیو
CTS(SON)	جعبه ی ثانوی فرمان از راه دور برای واگن ماهواره
CVR	مبدل چرخان
CVS	مبدل استاتیک
CVS-COV	مبدل استاتیکی کنترل سرعت
CVS-TSF	مبدل استاتیکی بی سیم

C(ALI)AUX	کنتاکتور تغذیه‌ی تجهیزات کمکی در صورت قطع تغذیه‌ی تجهیزات کمکی بهنگام توقف
C(ALI)CVS(CDV)	کنتاکتور تغذیه‌ی تجهیزات کمکی در صورت قطع تغذیه‌ی مبدل کنترل سرعت
C(ALI)DJ	کنتاکتور تغذیه‌ی تجهیزات کمکی در صورت قطع تغذیه‌ی دیژنکتور
C(ALI)DJ	کنتاکتور تغذیه‌ی تجهیزات کمکی در صورت قطع تغذیه‌ی دیژنکتور
C(ALI) FI	کنتاکتور تغذیه‌ی فیلتر
C(ALI)aux	کنتاکتور تغذیه‌ی تجهیزات کمکی در صورت توقف
C(A)D	کنتاکتور توقف موتور دیزل
C(CHA)	کنتاکتور سیستم گرمایش اتوموتریس
C(CHR)	کنتاکتور سیستم گرمایش یدک
C(CH)	کنتاکتور سیستم گرمایش
C(CH-VT)	کنتاکتور سیستم گرمایش و تهویه
C (ECL)	کنتاکتور سیستم روشنایی قطار
C(ECL-SE)	کنتاکتور سیستم روشنایی قطار کمکی
C(EM-PRE)	جریان تحریک بوبین کنتاکتور (الکترومغناطیسی)
C(F)	کنتاکتور ترمزگیری
C(L)D	کنتاکتور راه اندازی موتور دیزل
C(L)TMO	کنتاکتور راه اندازی توربوموتور
C(O)	کنتاکتور اتصال بدنه

C(PL)	کنتاکتور اصلی
C(PRE-L)D	کمپرسور آماده سازی راه اندازی موتور دیزل
C(SEC)	کنتاکتور ایمنی
C-AS	کنتاکتور تغذیه ی تثبیت شده
C-AUX	کنتاکتور تجهیزات کمکی
C-BA	کنتاکتور باطری آکومولاتور
C-BL	کنتاکتور شارژ باطری (بصورت موازی)
C-CEM	کنتاکتور کوپل کننده ی الکترومغناطیسی
C-CLM	کنتاکتور دستگاه تهویه
C-CPR	کنتاکتور کمپرسور هوا
C-CV	کنتاکتور مبدل
CVR-C	کنتاکت مبدل چرخان
C-CVS	کنتاکتور مبدل استاتیک
C-FEM	کنتاکتور ترمز الکترومغناطیسی
C-FRCF	کنتاکتور ترمز چرخان با جریان القایی
C-FRCF(SE)	کنتاکتور ترمز چرخان با جریان القایی کمکی
C-GR	کنتاکتور درجه بندی
C-GRR	کنتاکتور روغنکاری ریل
C-LPRF	کنتاکتور چراغ پروژکتور علامت
C-MG(C)	کنتاکتور موتور ژنراتور با جریان مستقیم

C-MG(M)	کنتاکتور موتور ژنراتور با جریان تک فاز
C-P	کنتاکتور پمپ
C-PE	کنتاکتور پمپ آب
C-PGO	کنتاکتور پمپ سوخت (گازوئیل یا غیره)
C-PGOH	کنتاکتور پمپ سوخت (گازوئیل یا غیره) و پمپ روغن
C-PH	کنتاکتور پمپ روغن
C-PPSP	کنتاکتور پمپ PSP
C-PPSPGO	کنتاکتور پمپ PSP و گازوئیل
C-RAD	کنتاکتور رادیاتور (سیستم گرمایش الکتریکی)
C-REC	کنتاکتور بازگرمکن
C-RECA	کنتاکتور بازگرمکن هوا
C-RECE	کنتاکتور بازگرمکن آب
C-RECGO	کنتاکتور بازگرمکن سوخت
C-SM	کنتاکتور سروو موتور کشنده‌ی تجهیزات تراکشن (کلید، میل بادامک، استوانه‌ی فرمان کنتاکتورهای تکی)
C-SM(E)	کنتاکتور سروو موتور الکتریکی
C-STP	کنتاکتور استارتر (راه انداز)
C-VTR	کنتاکتور دستگاه تهویه
C-VTR-M	کنتاکتور دستگاه تهویه‌ی موتور تراکشن
C-VTR-R	کنتاکتور دستگاه تهویه‌ی مقاومت



C-VTR-REF-TF	کتناکتور دستگاه تهویه ی خنک کننده ترانسفورماتور
C-VTR-RFE	کتناکتور دستگاه تهویه ی سردکن آب
C-VTR-RFH	کتناکتور دستگاه تهویه ی سردکن روغن
C-VTR-RM	کتناکتور دستگاه تهویه ی یکسوکننده ی موتور تراکشن

D	ستون فارسی	ستون علامات اختصاری
D	موتور دیزل	
DC	آشکارساز گریز از مرکز	
DCOD	دستگاه رمزخوان	
DE	قطع کننده ی الکترونیکی	
DFLA	آشکارساز فلاش	
DI	آشکارساز حریق	
DJ	دیژنکتور (یا کتناکتور همانند دیژنکتور)	
DJ (C )	دیژنکتور با جریان مستقیم	
DJ (MT)	دیژنکتور (تعمیر و نگهداری ...)	
DJ(M)	دیژنکتور با جریان تک فاز	
DJ(SI)	دیژنکتور علامت دهی	
DJ(SI)BA	دیژنکتور علامت دهی اضافه ولتاژ باطری	
DJ-AE	دیژنکتور ضد لغزش	

DM	راه انداز موتور دیزل
DM-GA-TMO	راه انداز ژنراتور کمکی توربوموتور
DPAT	آشکارساز سرش
DRGT	آشکارساز تنظیم فشار الکتریکی (ولتاژ)
DRGT-GE	آشکارساز تنظیم ولتاژ ژنراتور سیستم روشنایی
DS	آشکارساز شنت کردن
DT	آشکارساز فشار
DTM	قطع کننده‌ی مغناطیسی
DU	مقسم فشار
DVR	آشکارساز قفل
DV(EN)TMOA	آشکارساز سرعت الکتریکی توربوموتور کمکی

<b>E</b>	ستون فارسی	ستون علامات اختصاری
E	جرقه گیر، صاعقه گیر	
EA	آهنربای الکتریکی	
EA(FR)DJ	آهنربای الکتریکی قفل دیژنکتور	
EA(FR)DJ( C)	آهنربای الکتریکی قفل دیژنکتور با جریان مستقیم	
EA(FR)DJ(M)	آهنربای الکتریکی قفل دیژنکتور با جریان تک فاز	
EA(MT)DJ	آهنربای الکتریکی تعمیر و نگهداری دیژنکتور	

EA-BV	آهنربای الکتریکی حرکت جعبه دنده
EA - D	آهنربای الکتریکی حرکت - توقف موتور دیزل
EA-RHC-D	آهنربای الکتریکی برگردان رئوستای میدان (انتقال دیزل الکتریکی)
EA-STP	آهنربای الکتریکی راه انداز
EC	الکتروود فرمان (تیریسستور یا یکسوساز نیمه هادی قابل کنترل)
ECC	تست فیوز (دستگاه ...)
EGL	شیشه پاک کن
EM	کلاچ
EM ( P) EV	کلاچ پنوماتیکی شاخص ثبات سرعت
EN	روکش، حفاظ
EV	شاخص ثبات سرعت و وضعیت علائم
EVA	مرکز اطلاعات مسافت - سرعت - شتاب
EV-PA	شاخص ثبات سرعت و وضعیت علائم و پیش اعلام
EX	ژنراتور تحریک (تحریک کننده)
EXSE	تحریک (سیم پیچی ....) مجزا
EXSH	تحریک (سیم پیچی ...) شنت
E-RM-EXSE	فاصله‌ی جرقه‌ی یکسوساز تحریک مجزا
E-TFP	فاصله‌ی جرقه‌ی ترانسفورماتور اصلی

F	ستون فارسی	ستون علامات اختصاری
F	ترمز	
F1à20	کنتاکتور تکی ترمزگیری	
FDQ	ترمز دیسکی، ترمز صفحه ای	
FE	ترمز الکتریکی (رئوستایی)	
FEL	فر برقی، اجاق برقی	
FEM	ترمز الکترومغناطیسی	
FEP	ترمز الکتروپنوماتیکی	
FG	سیال سرمازا	
FI	فیلتر، صافی	
FIEF	ترمز تثبیت آزمایش ترمز	
FIL	ترمز تثبیت خط	
FM	مدولاسیون فرکانس	
FMO	اجاق ماکروویو	
FPB	ترمز با فرمان الکتریکی موسوم به ترمز پوش با تن	
FR	ترمز با قدرت بالا با دو طبقه فشاری بر روی لنت ها	
FRCF	ترمز چرخان با جریان القایی	
FRCF(SE)	ترمز چرخان با جریان القایی کمکی	
FRD	یخچال	
FRI	سرخ کن	

FS	ترمز کفشی
FT	قطعه سایشی
F(IM-IND)	ترمز تثبیت مستقل
F (ITM)	ترمز متواتر (متناوب)

G	ستون فارسی	ستون علامات اختصاری
G	ژنراتور	
GA	ژنراتور کمکی	
GAM	اجاق، گرم کن غذا	
GAS	ژنراتور آسنکرون	
GE	ژنراتور سیستم روشنایی	
GEL	کباب پز برقی	
GH	مجموعه غیرقابل نفوذ	
GI	ژنراتور پالس	
GI (DV)TLC	ژنراتور پالس (تشخیص سرعت) برای فرمان از راه دور	
GI (SV) TMO	ژنراتور پالس اضافه دور توربوموتور	
GI-AE	ژنراتور پالس دستگاه ضدترمزگیری	
GI-AP	ژنراتور پالس ضدسرش	
GP	ژنراتور اصلی	

GR	کلید تنظیم گام به گام (بر روی سیم پیچی HT یا BT ترانسفورماتور یا رئوستا)
GRB	روغن زن لبه چرخ، روغن زن فلنج چرخ
GROG	مجموعه الکتروژن
GRR	روغن زن ریل
GT (CO –FP)	ژنراتور تاکومتر کنترل درها
GT-AE	ژنراتور تاکومتری ضد لغزش
GT-AP	ژنراتور تاکومتری ضد سرش
GT-FR	ژنراتور تاکومتری ترمز با قدرت بالا
GUC	ژنراتور ولتاژ ثابت
GUV	ژنراتور ولتاژ متغیر
G	راه انداز دینام

ستون فارسی	ستون علامات اختصاری
میل عایق بندی یا تویی خنثی	H
کلید دو فرکانسه $50\text{HZ}-16\frac{2}{3}\text{HZ}$	H(50-16)
سکسیونر	HG
بلندگو	HP
بلندگوی سیستم صوتی	HP(SON)
بلندگوی سیستم صوتی و صدای زنگ بستن در	HP(SON-FP)

HP-TSF	بلندگوی رادیو(بی سیم)
HTF	سوئیچ کشش - ترمزگیری
H(CH-E)	سکسیونر سیستم گرمایش الکتریکی (قطار)
H(HT)	مدار کموتاسیون ولتاژ بالا
H(O)	سکسیونر اتصال بدنه (جریان نشتی) زمین
H(O)BA	سکسیونر اتصال بدنه مدار باطری
H(O)VT	سکسیونر اتصال بدنه موتورهای تهویه
H(O-M)	سکسیونر اتصال بدنه خط هوایی و تجهیزات تک فاز
H-AP	میله‌ی جداساز مدار واکنش ضدسرش
H-BA	کلید قطع کننده‌ی شارژ باطری
H-GA	سکسیونر ژنراتور کمکی
H-LS-DJ	میله‌ی عایق بندی چراغ علامت دهی دیژنکتور
H-M	سکسیونر موتور تراکشن
H-PT	سکسیونر پانتوگراف
H-QD	سکسیونر رله‌ی دیفرانسیل
H-Q(C)	میله‌ی عایق بندی رله‌ی حداقل فشار جایگزین فیوز
H-Q(O) 300à499	سکسیونر رله (مدار قدرت)
H-Q(O) 500à699	سکسیونر رله (مدار تجهیزات کمکی)
H-R-AP	سکسیونر جداساز مقاومت ضدسرش
H-TYR	مدار کموتاسیون تیرستور

H-VL	میله ی جداساز ولت متر خط جایگزین فیوز
H-VT-M	سکسیونر دستگاه تهویه موتور تراکشن

ستون فارسی	ستون علامات اختصاری
سیستم تلفنی متقابل	INT
شاخص وضعیت تجهیزات (محور بادامکی کنتاکتورها و غیره)	IP
شاخص وضعیت تجهیزات ( محور بادامکی کنتاکتورها و غیره) فرستنده (انتقال الکتریکی)	IP(ER)
شاخص وضعیت تجهیزات (شبارکلید، محور بادامکی کنتاکتورها و غیره) گیرنده (انتقال الکتریکی)	IP(RR)
شاخص سرعت مقرر	IP-VI
شاخص سرعت (وسیله نقلیه)	IV
شاخص سرعت کنتاکت (وسیله نقلیه)	IVC

ستون فارسی	ستون علامات اختصاری
کنتاکتور تکی چپ گرد- راست گرد (جهت حرکت)	J1à19
کنتاکتورها یا کلیدهای اهرمی چپ گرد- راست گرد (جهت حرکت)	J20à29



ستون فارسی	ستون علامات اختصاری	ل
لامپ		L
کنتاکتور تکی قطع مدارات قدرت		L1à9
فانوس		LA
لامپ کوپه‌ی توشه (باروبنه)		LB
لامپ جعبه محور		LBL
پانچ خوان		LBP
لامپ کابین راننده		LC
لامپ انتهای واگن		LCA
لامپ کابین (دستشویی)		LCB
لامپ راهرو		LCO
لامپ کوپه پست		LCP
لامپ کازینه (دفترچه تعمیرات، بولتن تراکشن)		LCS
لامپ رئیس قطار		LCT
لامپ روشنایی دور شمار موتور		LCTM
لامپ روشنایی		LE
لامپ فلورست		LEF
لامپ رشته ای		LEI
لامپ شاخص ثبات سرعت		LEV

LE-A	لامپ آمپر متر
LE-MAN	لامپ روشنایی مانومتر
LE-V	لامپ روشنایی ولت متر
LF	لامپ علامت (سیگنال)
LF1ou3	لامپ علامت چپ
LF2ou4	لامپ علامت راست
LFH	لامپ تابلوی جدول ساعات
LFR	لامپ چراغ قرمز
LGL	شیشه پاکن (شیشه شور)
LIV	لامپ شاخص سرعت
LL	لامپ مطالعه
LM	لامپ کوپه‌ی موتور یا تجهیزات (سالن دستگاہها)
LMT	محدودکننده‌ی اضافه ولتاژ
LMT-BA	محدودکننده‌ی اضافه ولتاژ مدارات تغذیه شده توسط مجموعه‌ی باطری آکومولاتور
LP	لامپ میز هدایت (راننده)
LPL	لامپ پلات فرم
LPRF	لامپ پروژکتور - علامت
LPRF(SEC)	لامپ ایمنی پروژکتور - علامت
LRE	لامپ برگشت آب

LRG	لامپ تنظیم کننده
LS	لامپ علامت دهی نابهنجاری، عیب یا وضعیت موقتی اشغال یک دستگاه
LSB	لامپ علامت دهی سرویس باگاز (باروبنه)
LSEX	لامپ علامت دهی تحریک
LS(ALI)SI(AL)	لامپ آژیر اضطراری
LS(ALL)TMO	لامپ علامت دهی روشن کردن توربوموتور
LS(A)TMO(L)	لامپ علامت دهی توقف توربوموتور (نابهنجاری به هنگام راه اندازی)
LS(CB)	لامپ علامت دهی گرمایش جعبه محور
LS(CHR)	لامپ علامت دهی نقص سیستم گرمایش یدک
LS(CH)	لامپ علامت دهی نقص سیستم گرمایش (قطار یا اتوریل)
LS(CV)	لامپ علامت دهی تغییر در کاهش (سرعت)
LS(DF)DJ(C)	لامپ علامت دهی نقص در دیژنکتور مستقیم
LS(ES) AP	لامپ علامت دهی آزمایش ضدسرش
LS(FP)	لامپ علامت دهی قفل درها
LS(FR)DJ	لامپ جواز قفل دیژنکتور
LS(G )	لامپ علامت دهی تکرار عیوب
LS(G)TMO	لامپ علامت دهی تکرار عیوب توربوموتور
LS(IS)M	لامپ علامت دهی عایق بندی موتور
LS(IS-HT)	لامپ علامت دهی عایق بندی ولتاژ بالا

LS(L)TMO	لامپ علامت دهی راه اندازی توربوموتور
LS(SF)	لامپ علامت دهی علائم بسته
LS(SV)D	لامپ علامت دهی اضافه دور موتور دیزل
LS(SV)M	لامپ علامت دهی اضافه دور موتور تراکشن
LS(URG)PA	لامپ علامت دهی ترمزگیری اضطراری سیستم پیش اعلام
LS(VT)	لامپ علامت دهی نقص دستگاه تهویه
LS(VT)RM	لامپ علامت دهی نقص تهویه ی یکسوسازها
LS-AB	لامپ علامت دهی دستگاه ضدبخار
LS-AF	لامپ علامت دهی ضدسرش
LS-AUX	لامپ علامت دهی نقص تجهیزات کمکی
LS-BA	لامپ علامت دهی نقص شارژ باطری
LS-BE	لامپ علامت دهی تجهیزات پیش اخباری
LS-C	لامپ علامت دهی درجه
LS-C40à49	لامپ علامت دهی حرکت موازی
LS-CS	لامپ دفترچه تعمیرات
LS-CVR	لامپ علامت دهی مجموعه مبدل های چرخان
LS-DI	لامپ علامت دهی آشکارساز حریق
LS-DJ	لامپ علامت دهی باز شدن دیژنکتور
LS-DJ(AUX)	لامپ علامت دهی باز شدن دیژنکتور تجهیزات کمکی
LS-DJ-QT	لامپ باز شدن دیژنکتور یا رله ی تراکشن

LS-DM-TMO	لامپ علامت دهی دستگاه راه انداز توربوموتور
LS-DPAT	لامپ علامت دهی آشکارساز سرش
LS-FEM	لامپ علامت دهی اختلال در عملکرد ترمز الکترومغناطیسی
LS-FRCF	لامپ علامت دهی ترمز چرخان با جریان القایی
LS-GE	لامپ علامت دهی راه اندازی مجموعه ی ژنراتورهای سیستم روشنایی
LS-GR	لامپ علامت دهی برگشت یا تثبیت در حالت صفر کلید تجهیزات تراکشن
LS-IP	لامپ علامت دهی شاخص وضعیت
LS-J	لامپ علامت دهی اختلال در سیستم معکوس کننده
LS-MA	لامپ علامت دهی نقص فشار هوا (سرد شدن دیزل)
LS-MG	لامپ علامت دهی موتور ژنراتور
LS-MH	لامپ علامت دهی نقص فشار روغن
LS-MH-BV	لامپ علامت دهی نقص فشار روغن جعبه دنده
LS-MMSF	لامپ علامت دهی دستگاه حافظه ی آخرین سیگنال عبور شده بسته
LS-MP	لامپ علامت دهی کلید ارسال
LS-PA	لامپ علامت دهی سیستم پیش اخباری
LS-QD	لامپ علامت دهی رله ی دیفرانسیل
LS-QT	لامپ علامت دهی رله ی تراکشن
LS-QT-TMO	لامپ علامت دهی تراکشن توربوموتور
LS-Q(M)30à39	لامپ علامت دهی رله ی ولتاژ جریان تک فاز
LS-RB(E)TMO	لامپ علامت دهی بازکردن و بستن شیرالکتریکی سوخت توربوموتور

LS-RF	لامپ علامت دهی عمل نکردن (در رفتن) ترمز
LS-SA	لامپ علامت دهی شن پاشی
LS-SI(AL)	لامپ علامت دهی دستگاه سیگنال هشدار (آزیر)
LS-TE	لامپ علامت دهی اختلال دمای آب
LS-TH-BV	لامپ علامت دهی اختلال دمای روغن (جعبه دنده)
LS-TH-D	لامپ علامت دهی اختلال دمای روغن (موتوردیزل)
LS-TR	لامپ علامت دهی کلید کشش - ترمزگیری
LS-VR-(CV)	لامپ علامت دهی قفل کردن کلید تغییر مُد عملکرد
LT	لامپ هشداردهنده (کنترل عملکرد صحیح دستگاهها)
L-TM	دستگاه ارتباط صوتی قطار
LTR	لامپ کلید کشش - ترمز
LT(AL)	لامپ شاخص دستگاه آزیر
LT(CHR)	لامپ شاخص سیستم گرمایش یدک
LT(CH)	لامپ شاخص سیستم گرمایش
LT(CH-VT)	لامپ شاخص سیستم گرمایش و تهویه
LT(SE)	لامپ شاخص اضطراری
LT(SE)	لامپ شاخص اضطراری
LT(SUR)FPB	لامپ شاخص اضافه بار ترمز
LT-AER-D	لامپ شاخص عملکرد گرمکن هوای کوپه‌ی موتور دیزل
LT-BV	لامپ شاخص قفل جعبه دنده

LT-CB	لامپ شاخص اشغال کابین
LT-ECC	لامپ شاخص تست فیوز
LT-FEM	لامپ شاخص ترمز الکترومغناطیسی
LT-FEP	لامپ شاخص ترمز الکتروپنوماتیکی
LT-FR	لامپ شاخص ترمز با قدرت بالا
LT-IP	لامپ شاخص قدرت (برابر با شاخص وضعیت)
LT-RECA	لامپ شاخص سیستم گرمایش هوا
LV	لامپ کوپه‌ی مسافری
LVL	چراغ خواب
LW	چراغ کوپه‌ی توالت
LX	چراغ چرخان
L-FT	کنتاکتور تکی با جاروبک (قطعه‌ی سایشی)

M	ستون فارسی	ستون علامات اختصاری
M	موتور تراکشن	
MA	تثبیت کننده‌ی فشار هوا	
MAC-D	تثبیت کننده‌ی فشار هوای فرمان موتور دیزل	
MARE	تثبیت کننده‌ی فشار هوای مخزن موازنه	
MAS	موتور آسنکرون	

MA(F)BV	تثبیت کننده‌ی فشار هوای ترمزگیری توسط جعبه دنده
MA(IS)AE	تثبیت کننده‌ی فشار عایق بندی دستگاه ضد لغزش
MA(SV)	تثبیت کننده‌ی فشار اضافه دور
MA-CG	تثبیت کننده‌ی فشار لوله اصلی
MA-CP	تثبیت کننده‌ی فشار مخزن اصلی
MA-FEM	تثبیت کننده‌ی فشار هوای ترمز الکترومغناطیسی
MA-F(IM)	تثبیت کننده‌ی فشار هوای ترمز توقف
MBP	تثبیت کننده‌ی فشار هوای پایین
MC	قهوه ساز
MD	تثبیت کننده‌ی فشار دیفرانسیل
MD(AC)FPB	تثبیت کننده‌ی فشار دیفرانسیل ترمز پوش با تن
MD(CL)FEP	تثبیت کننده‌ی فشار دیفرانسیل کنترل خط ترمز الکتروپنوماتیکی
MD(IN)FPB	تثبیت کننده‌ی فشار دیفرانسیل پایدار ترمز
MD(PD-AU)FPB	تثبیت کننده‌ی فشار دیفرانسیل اولین کاهش فشار اتوماتیک پوش با تن ترمز
ME	تثبیت کننده‌ی فشار آب
MG	موتور ژنراتور بدون تحریک
MGEX	موتور ژنراتور با تحریک
MGO	تثبیت کننده‌ی فشار سوخت
MGR	کلید تنظیم فشار کمپرسور



MGT	ضبط صوت
MGT(AP)	ضبط صوت برای اعلام خبر از پیش ضبط شده
MH	تثبیت کننده‌ی فشار روغن
MHP	تثبیت کننده‌ی فشار بالا
MH-BV	تثبیت کننده‌ی فشار روغن جعبه دنده
MI	میکروفون
ML	ماشین لباسشویی
MLV	ماشین ظرفشویی
MM	پله متحرک
MMSF	حافظه‌ی آخرین سیگنال عبور شده‌ی بسته
MNT	مانیتور
MG	آهنربا
MP	دکمه (یا کلید)
MPSP(ALL)TMO	تثبیت کننده‌ی فشار سیستم روشنایی و توربوموتور
MP(TN)	دکمه (یا کلید) انتقال
MP(TT)	دکمه (یا کلید) تراکشن
MP-BV	دکمه (یا کلید) فرمان جعبه دنده
MP-FPB	دکمه ترمز
MP-J	دکمه معکوس کردن (تبدیل)
MP-S	دکمه شنت کردن (اتصال موازی)

MP-VI	دکمه (یا کلید) سرعت مقررہ
MS	موتور سنکرون
MSC	تثبیت کننده ی فشار هنگام اضافه فشار کارتر دیزل
M(CH)	موتور دیگ
M-CDR	موتور کندانسور
M-EVR	موتور دستگاه تبخیر
M-H(HT)	موتور کموتاتور HT
M-P	موتور پمپ
M-PE	موتور پمپ آب
M-PGO	موتور پمپ گازوئیل
M-PGOH	موتور پمپ گازوئیل و روغن
M-PH	موتور پمپ روغن
M-PPSP	موتور پمپ PSP
M-PPSPGO	موتور پمپ PSP و گازوئیل
M-RHEX-D	موتور کلکتور رئوستای تحریک (شتاب دیزل)

ستون فارسی	ستون علامات اختصاری
سطح تماس	N
سطح تماس آب	NE
سطح تماس سوخت (گازوئیل یا غیره)	NGO
سطح تماس روغن	NH

ستون فارسی	ستون علامات اختصاری
اینورتر (مبدل)	OND
نوسانساز	OSC

ستون فارسی	ستون علامات اختصاری
پدال (فرمان یا کنترل)	P
کنتاکتور ضد سرش (قطع تحریک زئراتورها، غیره)	P1à9
کنتاکتور ضد سرش توسط شنت کردن آرمیچر	P11à39
دستگاه پیش اعلام	PA
پیش تقویت کننده‌ی مغناطیسی	PAM
پیش تقویت کننده‌ی تاسیسات صوتی	PAM(SON)
پیش تقویت کننده‌ی مغناطیسی رگلاتور سرعت	PAM-RGV

PAM-RG-MG	پیش تقویت کننده‌ی مغناطیسی تنظیم موتور ژنراتور
PC	پریش برق
PCV	پریش برق برای اندازه گیری ولتاژ
PCV-BA	پریش برق برای اندازه گیری ولتاژ باطری
PCV-BA-GA	پریش برق برای اندازه گیری ولتاژ باطری و ژنراتور کمکی
PCV-GP	پریش برق اندازه گیری ولتاژ ژنراتور اصلی
PC(CH)	پریش برق سیستم گرمایش
PC(ECL-EXT)	پریش برق تغذیه‌ی مدارات روشنایی توسط منبع بیرونی
PC(EXT)	پریش برق بیرونی
PC-BA(EXT)	پریش برق شارژ باطری توسط منبع بیرونی
PC-EV	پریش برق لامپ ثابت سرعت
PC-GRR	پریش برق دستگاه روغنکاری ریل
PC-LFH	پریش برق برای لامپ تابلو برنامه حرکت
PC-LP	پریش برق لامپ میز (هدایت)
PC-LX	پریش برق برای لامپ چرخان
PC-RAS	پریش برق برای ریش تراش برقی
PC-VTR(AE)	پریش برق برای دستگاه تهویه
PE	پمپ آب
PF	برق گیر
PGO	پمپ سوخت

PGOH	پمپ سوخت و روغن
PH	پمپ روغن
PL	پاندول
PP	پالپاز (کنتاکتوردار)
PPSP	پمپ PSP
PPSPGO	پمپ DSP و گازوئیل
PT	پانتوگراف
PT(C)	پانتوگراف با جریان مستقیم
PT(M)	پانتوگراف با جریان تک فاز
PV	موتور پمپ خلاء
P(D)F	پدال آزادسازی ترمز لکوموتیو
P-AP	پدال ضدسرش (ورود هوا به سیلندر ترمز)
P-SA	پدال شن پاشی
P-VA	دستگاه پدال اتوماتیک ایمنی، دکمه اتوماتیک هوشیاری راننده

ستون فارسی	ستون علامات اختصاری
رله با حداکثر جریان مدارات قدرت (رله‌ی اضافه بار) - تراکشن	Q1a9
رله با حداکثر جریان مدارات قدرت - تراکشن	Q10a19
رله‌ی مدار فرمان	Q40a100
رله‌ی کمکی ترموستات سیستم گرمایش الکتریکی	QA-T(CH-E)
رله‌ی کمکی	QA
رله با حداکثر جریان مدارات قدرت (رله‌ی اضافه بار) - کمکی	QA1 à 9
رله‌ی با حداکثر جریان مدارات قدرت - کمکی	QA10a19
رله‌ی کنترل جریان استارت (راه اندازی)	QAC40 à 45
رله‌ی کمکی راه اندازی موتور دیزل	QA(L)D
رله‌ی کمکی راه اندازی توربوموتور کمکی	QA(L)TMOA
رله‌ی کمکی پنوماتیکی فرمان در موقع ایزوله شدن موتورها	QA(P)H-M
رله‌ی کمکی ضد سرش	QA-AP
رله‌ی کمکی باطری	QA-BA
رله‌ی کمکی مبدل استاتیکی	QA-CVS
رله‌ی کمکی آشکارساز سرش	QA-DPAT
رله‌ی کمکی کلید در وضعیت عقب	QA-MP-J(AR)
رله‌ی کمکی کلید در وضعیت جلو	QA-MP-J(AV)
رله‌ی کمکی پانتوگراف	QA-PT
رله‌ی کمکی شنت کردن (اتصال موازی)	QA-S

QD	رله‌ی دیفرانسیل
QD-AUX	رله‌ی دیفرانسیل برای مدارات تجهیزات کمکی
QD-SA	رله‌ی دیفرانسیل شن پاشی
QD-VT	رله‌ی دیفرانسیل موتور دستگاه تهویه
QF	رله‌ی ترمزگیری
QF1à9	رله با حداکثر جریان مدارات قدرت (رله‌ی اضافه بار) - ترمزگیری
QF10à19	رله‌ی با حداکثر جریان مدارات قدرت - ترمزگیری
QF40à45	رله‌ی کنترل جریان ترمزگیری
QF(URG)	رله‌ی ترمزگیری اضطراری
QF(URG-COV)	رله‌ی ترمزگیری اضطراری کنترل سرعت
QI	رله‌ی شدت جریان
QJ20à29	رله‌ی معکوس کننده (تبدیل) جهت حرکت
QL	رله‌ی اضافه بار
QL(C)	رله‌ی اضافه بار جریان مستقیم
QL(M)	رله‌ی اضافه بار جریان تک فاز
QL-AUX	رله‌ی اضافه بار تجهیزات کمکی
QL-RM	رله‌ی اضافه بار یکسوسازهای موتورهای تراکشن
QM(O)	رله‌ی برگشت جریان
QP	رله‌ی پیلوت ، رله‌ی راهنما
QPS	رله‌ی تخلیه‌ی جداساز

QPSR	رله‌ی تخلیه‌ی لوله‌ی ماریپیچ
QQ	رله‌ی جایگزین
QQ20à29	رله‌ی جایگزین رله‌ی حداکثر ولتاژ (اضافه ولتاژ)
QQD	رله‌ی جایگزین رله‌ی دیفرانسیل
QQF	رله‌ی جایگزین ترمزگیری
QQL( C)	رله‌ی جایگزین رله‌ی اضافه بار جریان مستقیم
QQL(M)	رله‌ی جایگزین رله‌ی اضافه بار جریان تک فاز
QQL-RM	رله‌ی جایگزین رله‌ی اضافه بار یکسوسازهای موتورهای تراکشن
QQM( O)	رله‌ی جایگزین رله‌ی برگشت جریان
QQ(CH)	رله‌ی جایگزین رله‌ی سیستم گرمایش
QQ(IH-DP)	رله‌ی جایگزین منع حرکت
QQ(IH-SI-AL)	رله‌ی جایگزین منع سیگنال آژیر
QQ(M)20à39	رله‌ی جایگزین رله‌ی ولتاژ جریان تک فاز
QQ(SV)M	رله‌ی جایگزین رله‌ی اضافه بار موتورهای تراکشن
QQ-AEN	رله‌ی جایگزین تقویت کننده‌ی الکترونیکی
QQ-AP	رله‌ی جایگزین رله‌ی سرش
QQ-AUX	رله‌ی جایگزین تجهیزات کمکی
QQ-VIT	رله‌ی جایگزین رله‌ی در آستانه سرعت
QSI(AL)	رله‌ی علامت دهی یا دستگاه علامت آژیر
QT	رله‌ی تراکشن (دیزل)



QTF	رله‌ی تراکشن و ترمزگیری
QT(FR)	رله‌ی تراکشن (دیزل) (بستن ...)
QT(MM)	رله‌ی حافظه‌ی تراکشن
QT(MT)	رله‌ی تراکشن (دیزل)
QT-TMO	رله‌ی تراکشن توربوموتور
Q(ACT)	رله‌ی فعالسازی
Q(AC)FPB	رله‌ی ترمز با پوش با تن
Q(ALI)CVS	رله‌ی تغذیه‌ی مبدل استاتیکی
Q(ALI)DJ	رله‌ی تغذیه‌ی دیژنکتور
Q(ALI-EXT)	رله‌ی تغذیه از منبع بیرونی
Q(ALL)TMO	رله‌ی روشن شدن توربوموتور
Q(AN-DP)	رله‌ی اعلام حرکت
Q(AR)	رله‌ی حرکت به عقب
Q(AT)	رله‌ی توقف تراکشن
Q(AV)	رله‌ی حرکت به جلو
Q(A)D	رله‌ی توقف موتور دیزل
Q(A)SON(SO-SF)	رله‌ی منع تکرار علائم صوتی
Q(A)TMO	رله‌ی توقف توربو موتور
Q(CB)	رله‌ی سیستم گرمایش جعبه
Q(CH)	رله‌ی سیستم گرمایش

Q(CL)FEP	رله‌ی کنترل خط ترمز الکترو پنوماتیکی
Q(CL-D)	رله‌ی کنترل خط آزادسازی ترمز الکتروپنوماتیکی
Q(CO)AEN(SV)TMO	رله‌ی کنترل تقویت کننده‌ی الکترونیکی اضافه دور توربوموتور
Q(CO)AEN-T4	رله‌ی کنترل تقویت کننده‌ی الکترونیکی T4
Q(CO)ALT	رله‌ی کنترل آلترناتور
Q(CO)CD	رله‌ی کنترل ( کونژکتور - دیژنکتور)
Q(CO)CPR	رله‌ی فرمان کمپرسور
Q(CO)D	رله‌ی کنترل مجموعه‌ی دیزل
Q(CO)DI	رله‌ی کنترل آشکارساز حریق
Q(CO)F	رله‌ی فرمان ترمز الکتریکی
Q(CO)L	رله‌ی فرمان کنتاکتور خط
Q(CO)PSP-TMO	رله‌ی کنترل ورود PSP به چرخ از تزریق توربوموتور
Q(CO)SM	رله‌ی کنترل سروموتور
Q(CO)TMOA	رله‌ی کنترل توربوموتور کمکی
Q(CO)TYR	رله‌ی اتصال کوتاه برای تیربستور قدرت
Q(CO)VB	رله‌ی فرمان ویراتور
Q(CO-A)TMO	رله‌ی کنترل توقف توربوموتور
Q(CO-FO)TMO	رله‌ی فرمان عملکرد توربوموتور
Q(CO-L)TMO	رله‌ی کنترل راه اندازی موتور

Q(CO-RF)	رله‌ی کنترل عمل نکردن (در رفتن ترمز)
Q(CO-SON-DO)	رله‌ی فرمان تاسیسات صوتی سمت راست
Q(CO-SON-GA)	رله‌ی فرمان تاسیسات صوتی سمت چپ
Q(C) 29 à 20	رله‌ی حداکثر ولتاژ جریان مستقیم
Q(C) 30 à 39	رله‌ی حداقل ولتاژ جریان مستقیم
Q(DG)FEP	رله‌ی آزادسازی تدریجی ترمز الکتروپنوماتیکی
Q(DT-MEX-MIT)	رله‌ی آشکارساز موتربیس انتهایی - موتربیس میانی
Q(DV)	رله‌ی کنترل آشکارساز سرعت
Q(DV)FR	رله‌ی آشکارساز سرعت ترمز با قدرت بالا
Q(DV)M	رله‌ی کنترل آشکارساز دور موتور
Q(DV-CR)	رله‌ی کنترل آشکارساز سرعت
Q(ECL)	رله‌ی سیستم روشنایی
Q(EL)TMO	رله‌ی تغذیه‌ی توربوموتور
Q(ES)LS	رله‌ی آزمایش چراغ علامت دهی
Q(FO)TMOA	رله‌ی عمل توربوموتور کمکی
Q(FP)	رله‌ی قفل درها
Q(FP-DO)	رله‌ی قفل درهای سمت راست
Q(FP-GA)	رله‌ی قفل درهای سمت چپ
Q(FR)RB	رله‌ی کنترل وضعیت قفل شیرالکتریکی سوخت توربوموتور
Q(GD)FPB	رله‌ی دبی بالای ترمزپوش با تن

Q(G)D	رله‌ی عمومی موتور دیزل
Q(G)TMO	رله‌ی عمومی توربوموتور
Q(G-SEC)TMO	رله‌ی عمومی ایمنی توربوموتور
Q(IS)TA	رله‌ی عایق بندی ترموستات هوا
Q(LI)DM-TMOA	رله‌ی استارت‌ر توربوموتور کمکی
Q(LI-ALL-TMOA)	رله‌ی محدودکننده‌ی روشن شدن توربوموتور کمکی
Q(LI-FO)TMOA	رله‌ی محدودکننده‌ی عمل توربوموتور کمکی
Q(L)D	رله‌ی راه اندازی موتور دیزل
Q(MF-F)	رله‌ی اصلاح درصد ترمزگیری
Q(MM)C(ALI)	رله‌ی حافظه‌ی کنتاکتور تغذیه
Q(MR)D	رله‌ی کاهش دور موتور دیزل
Q(MTH)	رله‌ی مگنتوترمیک
Q(MT)TE	رله‌ی « تعمیر و نگهداری مقرر »
Q(MT) VA	رله‌ی تعمیر و نگهداری سیستم اتوماتیک هوشیاری
Q(MT-ECL)	رله‌ی تعمیر و نگهداری سیستم روشنایی
Q(MT-FP-IT)	رله‌ی تعمیر و نگهداری قفل درهای میانی
Q(M) 20à29	رله‌ی حداکثر ولتاژ جریان تک فاز
Q(M)30à39	رله‌ی حداقل ولتاژ جریان تک فاز
Q(OP-DO)	رله‌ی باز کردن درهای سمت راست
Q (OP-GA)	رله‌ی باز کردن درهای سمت چپ

Q(OV)RB	رله‌ی کنترل وضعیت باز کردن حداکثر شیر الکتریکی سوخت توربوموتور
Q(O) 300à499	رله‌ی اتصال زمین، مدار قدرت
Q(O) 500à699	رله‌ی اتصال زمین، مدار قدرت
Q(PRE)TMO	رله‌ی آماده سازی توربوموتور
Q(PRO)SM	رله‌ی سلکتوری سروموتور
Q(P)	رله‌ی پنوماتیکی
Q(P)FPB	رله‌ی پنوماتیکی اصلی ترمز
G(RF)	رله‌ی عمل نکردن ترمز (در رفتن ترمز)
Q(RP)DI	رله‌ی آشکارساز حریق
Q(SEC)FEP	رله‌ی ایمنی ترمز الکتروپنوماتیکی
Q(SEC)TMO	رله‌ی ایمنی توربوموتور
Q(SEC-F)BV	رله‌ی ایمنی ترمزگیری توسط جعبه دنده
Q(SF)	رله‌ی علائم بسته
Q(SG)FEP	رله‌ی ترمزگیری تدریجی ترمز الکتروپنوماتیکی
Q(SI)	رله‌ی علامت دهی
Q(SI)AEN-T4	رله‌ی علامت دهی تقویت کننده‌ی الکترونیکی T4
Q(SI)CFG(SV)D	رله‌ی علامت دهی کنتاکت گریز از مرکز اضافه دور دیزل
Q(SI)DPAT	رله‌ی علامت دهی سرش (آشکارساز)
Q(SI)ME	رله‌ی علامت دهی مانوستات آب
Q(SI)MH	رله‌ی علامت دهی مانوستات روغن

Q(SI)MH-BV	رله‌ی علامت دهی مانوستات روغن جعبه دنده
Q(SI)MSC	رله‌ی علامت دهی مانوستات اضافه فشار کارتردیزل
Q(SI)NE	رله‌ی علامت دهی سطح آب
Q(SI)Q1àQ9	رله‌ی علامت دهی رله با حداکثر جریان Q9à Q1
Q(SI)QD	رله‌ی علامت دهی رله‌ی دیفرانسیل
Q(SI)QD-AUX	رله‌ی علامت دهی رله‌ی دیفرانسیل برای مدارات کمکی
Q(SI)QQ(M)	رله‌ی علامت دهی رله‌ی جایگزین رله‌های ولتاژ
Q(SI)Q(SUR-CH-E)	رله‌ی علامت دهی رله‌ی اضافه بار سیستم گرمایش الکتریکی
Q(SI)Q(SV)M	رله‌ی علامت دهی رله‌ی اضافه دور موتورهای تراکشن
Q(SI)Q(VT)RM	رله‌ی علامت دهی رله‌ی موتور تهویه‌ی یکسوسازهای موتورهای تراکشن
Q(SI)Q-EXFE	رله‌ی علامت دهی رله‌ی اضافه بار جریان القایی موتورهای تراکشن در ترمز الکتریکی
Q(SI)TE	رله‌ی علامت دهی ترموستات آب
Q(SI)TH	رله‌ی علامت دهی ترموستات روغن
Q(SI)TH-BV	رله‌ی علامت دهی ترموستات روغن جعبه دنده
Q(SI)VT	رله‌ی علامت دهی موتور تهویه‌ی خارج از مدار
Q(SI-CH-E)	رله‌ی علامت دهی اضافه بار سیستم گرمایش الکتریکی
Q(SI-FP)	رله‌ی علامت دهی «درهای بسته»
Q(SI-I)	رله‌ی علامت دهی حریق

Q(SI-LI-ALL)TMOA	رله‌ی علامت دهی محدودیت روشن شدن توربوموتور کمکی
Q(SI-LI-FO)TMOA	رله‌ی علامت دهی محدودیت عملکرد توربوموتور کمکی
Q(SI-O-IS)ALT	رله‌ی علامت دهی اتصال بدنه و عایق بندی آلترناتور
Q(SI-SUR)DJ	رله‌ی علامت دهی اضافه بار دیژنکتور
Q(SI-SV)TMO	رله‌ی علامت دهی اضافه دور توربوموتور
Q(SO)	رله‌ی علائم باز
Q(SUR-CH-E)	رله‌ی اضافه بار درسیستم گرمایش الکتریکی
Q(SV)	رله‌ی اضافه دور (رله‌ی گریز از مرکز)
Q(SV)BV	رله‌ی اضافه دور (رله‌ی گریز از مرکز) جعبه دنده
Q(SV)D	رله‌ی اضافه دور (رله‌ی گریز از مرکز) موتور دیزل
Q(SV)M	رله‌ی اضافه دور (رله‌ی گریز از مرکز) موتور تراکشن
Q(SV)MG	رله‌ی اضافه دور (رله‌ی گریز از مرکز) موتور ژنراتور
Q(SV)TMO	رله‌ی اضافه دور (رله‌ی گریز از مرکز) توربوموتور
Q(TH)CP	رله‌ی حفاظت حرارت موتور کمپرسور (آسکرون)
Q(TH)RM	رله‌ی کنترل حرارت یکسوساز موتورهای تراکشن
Q(TR)	رله‌ی انتقال
Q(TR)AEN	رله‌ی انتقال تقویت کننده ی الکتریکی
Q(TR)FR	رله‌ی انتقال ترمز با قدرت بالا
Q(TR)LS(A)TMO(L)	رله‌ی انتقال چراغ علامت دهی توقف توربوموتور

Q(TR)LS-DI	رله‌ی زمانی تنظیم چراغ علامت دهی حریق
Q(TR)LS-RB(E)TMO	رله‌ی انتقال چراغ علامت دهی شیرالکتریکی توربوموتور
Q(TR-A)TMO	رله‌ی انتقال و توقف توربوموتور
Q(TR-L)TMO	رله‌ی زمانی تنظیم راه اندازی توربوموتور
Q(TR-VT)TMO	رله‌ی انتقال تهویه‌ی توربوموتور
Q(T)CLM	رله‌ی زمانی دستگاه تهویه
Q(T)CPR	رله‌ی زمانی کمپرسور
Q(T)GRR	رله‌ی زمانی روغنکاری ریل
Q(T)Q-SA	رله‌ی زمانی رله شن ریزی خودکار
Q(T)RG	رله‌ی زمانی تنظیم
Q(T)VT	رله‌ی زمانی فرمان موتورهای تهویه
Q(D-T)FEP	رله‌ی زمانی آزادسازی ترمز الکتروپنوماتیکی
Q(T-IS)FR	رله‌ی زمانی عایق بندی ترمز با قدرت بالا
Q(VG)	رله‌ی دستگاه پدال ایمنی (دکمه هوشیاری)
Q(VIT)	رله‌ی آستانه سرعت
Q-AB	رله‌ی ضدبخار
Q-AP	رله‌ی ضدسرش
Q-AP(C)	رله‌ی ضدسرش جریان مستقیم
Q-AP(M)	رله‌ی ضدسرش جریان تک فاز
Q-AT(COV)	رله‌ی جهت آنتن انتقال کنترل سرعت



Q-B	رله‌ی جاروبک کنتاکت
Q-BA	رله‌ی شارژ باطری انباره (آکومولاتور)
Q-BV	رله‌ی بلوکه کردن جعبه دنده
Q-C-CRT	رله‌ی فرمان کنتاکتور مدار کوتاه فازهای آلترناتور
Q-DFLA	رله‌ی کنترل آشکارساز فلاش ها
Q-DI	رله‌ی آشکارساز حریق
Q-DJ	رله‌ی قفل دیژنکتور
Q-DPAT	رله‌ی آشکارساز سرش
Q-EV	رله‌ی شاخص - ثبات سرعت
Q-EX	رله‌ی تحریک
Q-EX(CH-E)	رله‌ی تحریک در سیستم گرمایش الکتریکی
Q-EX-FE	رله‌ی اضافه بار جریان تحریک کننده‌ی موتورهای تراکشن در ترمزگیری الکتریکی
Q-FEM	رله‌ی ترمز الکترومغناطیسی
Q-FRCF	رله‌ی ترمز چرخان با جریان القایی
Q-GRR	رله‌ی روغنکاری ریل
Q-LS	رله‌ی لامپ علامت دهی (سیگنال)
Q-MA	رله‌ی مانوسات هوا
Q-ME	رله‌ی مانوسات آب
Q-MH	رله‌ی مانوسات روغن
Q-NE	رله‌ی سطح آب

Q-PGO	رله‌ی پمپ سوخت (گازوئیل)
Q-PGOH	رله‌ی پمپ سوخت و پمپ روغن
Q-PP	رله‌ی کنتاکت دار (پالپاژ)
Q-PP (16)	رله‌ی کنتاکت دار با جریان فرکانسی
Q-PP (50)	رله‌ی کنتاکت دار با جریان فرکانسی 50HZ
Q-PP(C24)	رله‌ی کنتاکت دار با جریان مستقیم 24V
Q-PP( C)	رله‌ی کنتاکت دار با جریان مستقیم
Q-PT	رله‌ی پانتوگراف
Q-PT(C)	رله‌ی پانتوگراف با جریان مستقیم
Q-PT(M)	رله‌ی پانتوگراف با جریان تک فاز
Q-RECE	رله‌ی گرمکن آب
Q-REOGO	رله‌ی گرمکن سوخت
Q-RGV	رله‌ی تنظیم کننده‌ی سرعت
Q-S	رله‌ی اتصال موازی (موتور)
Q-SA	رله‌ی شن پاشی
Q-SM	رله‌ی سروو موتور
Q-TE	رله‌ی ترموستات آب
Q-TGO	رله‌ی ترموستات سوخت
Q-TH	رله‌ی ترموستات روغن
Q-TM	رله‌ی فرستنده

Q-TR31à39	رله‌ی کشش-ترمزگیری
Q-TRJ	رله‌ی کلید تبدیل و ترمزگیری
Q-VA	رله‌ی دستگاه پدال ایمنی (دکمه هوشیاری)
Q-VI	رله‌ی تجاوز از سرعت مقرر
Q-VT	رله‌ی موتور تهویه
Q-VT(AE)	رله‌ی موتور تهویه‌ی هواکش
Q-VT-RM	رله‌ی موتور تهویه‌ی یکسوسازهای موتورهای تراکشن

<b>R</b>	ستون فارسی	ستون علامات اختصاری
R	مقاومت، (غیر از مقاومت تحریک)	
RAD	رادیاتور سیستم گرمایش	
RAD(BT)	رادیاتور سیستم گرمایش فشار پایین	
RAD(HT)	رادیاتور سیستم گرمایش فشار بالا	
RAS	ریش تراش برقی	
RCE	اجاق برقی	
RD	مقاومت استارت برای موتور کمکی	
REC	گرمکن	
RECA	گرمکن هوا	

RECE	گرمکن آب
RECGO	گرمکن سوخت (گازوئیل یا غیره)
REC-AN	گرمکن آند
REC-DH	گرمکن جداساز روغن
REF	خنک کننده (کولر)
REFA	خنک کننده ی هوا
REFE	خنک کننده ی آب
REFH	خنک کننده ی روغن
REX	مقاومت تحریک
REXSE-GP	مقاومت تحریک مجزای ژنراتور اصلی
REXSH	مقاومت تحریک شنت (اتصال موازی)
REXSH-GP	مقاومت تحریک شنت ژنراتور اصلی
REX-GA	مقاومت تحریک ژنراتور کمکی
REX-M	مقاومت تحریک موتور
RF	مقاومت ترمزگیری مجزا از رئوستای راه اندازی لکوموتیو
RG	تنظیم کننده
RGI	تنظیم کننده ی جریان
RGI-TM	تنظیم کننده ی شدت فرستنده
RGT	تنظیم کننده ی ولتاژ
RGT-AUX	تنظیم کننده ی ولتاژ تجهیزات کمکی

RGT-IV	تنظیم کننده‌ی ولتاژ شاخص سرعت
RGT-LE	تنظیم کننده‌ی ولتاژ چراغهای سیستم روشنایی
RGT-TM	تنظیم کننده‌ی ولتاژ فرستنده
RGT-TYR	تنظیم کننده‌ی ولتاژ تیربستور
RGT-VT	تنظیم کننده‌ی ولتاژ موتور دستگاه تهویه
RGV	تنظیم کننده‌ی سرعت
RG(CH)	تنظیم کننده‌ی گرمایش
RG(THM)	تنظیم کننده‌ی دما
RG-BA	تنظیم کننده‌ی شارژ باطری
RG-CEM	تنظیم کننده‌ی کوپل کننده‌ی الکترومغناطیسی
RG-CPR	تنظیم کننده‌ی کمپرسور (فشار هوا)
RG-GA-BA	تنظیم کننده‌ی ژنراتور کمکی و شارژ باطری
RG-P	تنظیم کننده‌ی پمپ
RG-PE	تنظیم کننده‌ی پمپ آب (فشار آب)
RG-PH	تنظیم کننده‌ی روغن (فشار روغن)
RH	رئوستا
RHC-D	رئوستای میدان برای تنظیم مجموعه‌ی دیزل الکتریکی
RHD	رئوستای راه اندازی لکوموتیو (مورد استفاده بهنگام ترمزگیری)
RHEX	رئوستای تحریک
RHP	پتانسیومتر

RHP-LP	پتانسیومتر چراغهای میز کنترل
RHP-LS-BE	پتانسیومتر چراغ علامت دهی تجهیزات پیش اعلام
RHP-LS-MMSF	پتانسیومتر چراغ علامت دهی دستگاه حافظه‌ی آخرین علامت عبور شده‌ی بسته
RHP-Q1à9	پتانسیومتر رله‌ی حداکثر جریان
RHP-Q10 à 19	پتانسیومتر رله‌ی حداقل جریان
RHP-Q20 à 29	پتانسیومتر رله‌ی حداکثر ولتاژ
RHP-Q30à39	پتانسیومتر رله‌ی حداقل ولتاژ
RHP-Q40 à100	پتانسیومتر رله‌ی فرمان
RHP-QAC40 à 45	پتانسیومتر رله‌ی کنترل جریان راه اندازی
RHP-Q(DV)FR	پتانسیومتر رله‌ی آشکارساز سرعت ترمز با قدرت بالا
RHP-Q-DPAT	پتانسیومتر رله‌ی آشکارساز سرش
RHP-Q-SA	پتانسیومتر رله‌ی شن یاشی
RM	یکسوساز تغذیه‌ی موتورهای تراکشن (مجموعه دیودها یا تیریس‌تور)
RM-EXSE	یکسوساز تغذیه‌ی القاگرهای موتور (تحریک مجزا)
RM-S	یکسوساز موتورهای تراکشن (سنت کردن تدریجی)
RS	تکرار علائم
R (O)M	مقاومت نشستی مدار قدرت
R(ALL)	مقاومت جرقش
R(CB)	مقاومت کنترل گرمایش جعبه

R(CH)Q(P)FPB	مقاومت گرمایش رله‌ی پنوماتیکی اصلی ترمز
R(L)D	مقاومت راه اندازی موتور دیزل
R(O)	مقاومت اتصال بدنه (نشتی)
R(O)ALT	مقاومت اتصال بدنه‌ی آلترناتور
R(O)ALTA	مقاومت اتصال بدنه‌ی آلترناتور کمکی
R(O)BA	مقاومت اتصال بدنه‌ی مدار باطری
R(PR)	مقاومت محافظ
R(PR)GR	مقاومت محافظ دستگاه کلید تدریجی
R(SG)FPB	مقاومت ترمزگیری تدریجی ترمز
R(SUR)FPB	مقاومت اضافه بار ترمز
R(T-D)FEP	مقاومت زمانی آزادسازی ترمز الکتروپنوماتیکی
R-AE	مقاومت دستگاه ضد لغزش
R-AM-RG-F	مقاومت تقویت کننده‌ی مغناطیسی تنظیم ترمز
R-AM-RG-MG	مقاومت تقویت کننده‌ی مغناطیسی تنظیم موتور ژنراتور
R-AP	مقاومت ضد سرش
R-AS	مقاومت تغذیه‌ی تثبیت شده
R-AUX	مقاومت تجهیزات کمکی
R-BA	مقاومت شارژ باطری
R-CAP	مقاومت خازن (کندانسور)
R-CAP(GD)FPB	مقاومت منبع مدار دبی بالای ترمز

R-CAP(SG)FPB	مقاومت منبع مدار ترمزگیری تدریجی
R-CAP(SUR)FPB	مقاومت منبع مدار اضافه بار ترمز
R-CAP(T-D)FEP	مقاومت منبع مدار زمانی آزادسازی ترمز الکتروپنوماتیکی
R-CAP-AUX	مقاومت منبع تجهیزات کمکی
R-CAP-RM	مقاومت خازن یکسوسازهای موتورهای تراکشن
R-CAP-TFP	مقاومت خازن ترانسفورماتور اصلی
R-CAP-TF(CH)	مقاومت خازن ترانسفورماتور سیستم گرمایش
R-CEM	مقاومت اتصال دهنده‌ی الکترومغناطیسی
R-CEM-VTR	مقاومت اتصال دهنده‌ی الکترومغناطیسی دستگاه تهویه
R-CPR	مقاومت کمپرسور
R-CT	مقاومت کنتور
R-CVR	مقاومت مبدل چرخان
R-C(A)D	مقاومت کنتاکتور توقف دیزل
R-DJ	مقاومت قفل دیژنکتور
R-DPAT	مقاومت سرش (آشکارساز)
R-EV	مقاومت ثبات سرعت
R-FR	مقاومت ترمز با قدرت بالا
R-GP	مقاومت ژنراتور اصلی
R-GR	مقاومت دستگاه کلید تدریجی
R-LEV	مقاومت چراغ ثبات سرعت



R-LIV	مقاومت چراغ شاخص سرعت
R-LP	مقاومت چراغ میز هدایت
R-LPRF	مقاومت چراغ نورافکن سیگنال
R-LS	مقاومت چراغ علامت دهی
R-LSEX	مقاومت چراغ علامت دهی تحریک
R-LT(SUR)FPB	مقاومت چراغ شاخص اضافه بار
R-MG	مقاومت موتور ژنراتور بدون تحریک
R-MGEX	مقاومت موتور ژنراتور با تحریک
R-PAM-RGV	مقاومت پیش تقویت کننده‌ی مغناطیسی تنظیم سرعت
R-PAM-RG-MG	مقاومت پیش تقویت کننده‌ی مغناطیسی تنظیم موتور ژنراتور
R-PE	مقاومت موتور پمپ آب
R-PH	مقاومت موتور پمپ روغن
R-Q40à100	مقاومت رله‌ی فرمان
R-QAC	مقاومت رله‌ی کنترل جریان راه اندازی
R-QA-BA	مقاومت رله‌ی کمکی باطری انباره
R-QD	مقاومت رله‌ی دیفرانسیل
R-QF1à19&40	مقاومت رله‌ی ترمزگیری
R-QJ20à29	مقاومت رله‌ی تغییر جهت حرکت
R-QL-AUX	مقاومت رله‌ی اضافه بار تجهیزات کمکی
R-GM(O)	مقاومت رله‌ی برگشت جریان

R-QP	مقاومت رله‌ی فرمان (راهنما)
R-QQ-AP	مقاومت رله‌ی جایگزین ضدسرش
R-QSP	مقاومت رله‌ی تخلیه جداساز
R-Q(A)D	مقاومت رله‌ی توقف موتور دیزل
R-Q(30C)	مقاومت رله‌ی حداقل ولتاژ جریان مستقیم
R-Q(EL)TMO	مقاومت رله‌ی حذف توربوموتور
R-Q(G)D	مقاومت رله‌ی اصلی موتور دیزل
R-Q(G)TMO	مقاومت رله‌ی اصلی توربوموتور
R-Q(MT-ECL)	مقاومت رله‌ی تعمیر و نگهداری سیستم روشنایی
R-Q(D)	مقاومت رله‌ی اتصال بدنه
R-Q(RF)	مقاومت رله‌ی عمل نکردن ترمز
R-Q(SV)D	مقاومت رله‌ی اضافه دور موتور دیزل
R-Q(SV)MG	مقاومت رله‌ی اضافه دور موتور ژنراتور
R-Q(VG)	مقاومت رله‌ی دستگاه پدال ایمنی (دکمه هوشیاری)
R-Q-AP	مقاومت رله‌ی ضدسرش
R-Q-DJ	مقاومت رله‌ی قفل دیژنکتور
R-Q-DPAT	مقاومت رله‌ی آشکارساز سرش
R-Q-S	مقاومت رله‌ی شنت (اتصال موازی)
R-Q-SM	مقاومت رله‌ی قفل سروو موتور
R-Q-TR	مقاومت رله‌ی کشش - ترمزگیری

R-RECGO	مقاومت گرمکن سوخت
R-RGT	مقاومت تنظیم کننده ی ولتاژ فرستنده
R-RGV	مقاومت تنظیم کننده ی سرعت
R-RG(CH)	مقاومت تنظیم کننده ی گرمایش
R-RHC-D	مقاومت رئوستای میدان دیزل الکتریکی
R-RHD	مقاومت رئوستای راه اندازی
R-RHEX	مقاومت رئوستای تحریک
R-RM	مقاومت رئوستای یکسوسازهای تراکشن
R-S	مقاومت شنت القاگر
R-SFD	مقاومت سلف جابجایی فاز (تغییر فاز)
R-SFP	فیلتر پایین گذر، مقاومت سلف گذر
R-SM	مقاومت سروو موتور
R-S(PE)	مقاومت شنت دائمی القاگر
R-S(PE-FE)	مقاومت شنت دائمی ترمز الکتریکی
R-TF	مقاومت ترانسفورماتور
R-TFP	مقاومت ترانسفورماتور اصلی
R-TM-EV	مقاومت فرستنده ثبات سرعت
R-TM-IP	مقاومت فرستنده ثبات وضعیت
R-TM-IV	مقاومت فرستنده شاخص سرعت
R-VE-AE	مقاومت سوپاپ الکتریکی ضد لغزش

R-VI	مقاومت سرعت مقررہ
R-VL	مقاومت ولت متر خط
R-VL(C)	مقاومت ولت متر خط جریان مستقیم
R-VL(M)	مقاومت ولت متر خط جریان تک فاز
R-VS-AUX	مقاومت یکسوساز تجهیزات کمکی
R-VS-PH	مقاومت یکسوساز پمپ روغن
R-VS-VT-REF-TF	مقاومت یکسوساز تهویه‌ی خنک کننده‌ی ترانسفورماتور
R-VT	مقاومت موتور دستگاه تهویه
R-VT(AE)	مقاومت موتور تهویه‌ی هواکش
R-VT(CH)	مقاومت موتور تهویه‌ی سیستم گرمایش
R-VT-RHD	مقاومت موتور تهویه‌ی رئوستای راه اندازی
R-VT-RM	مقاومت موتور تهویه‌ی یکسوسازهای موتورهای تراکشن
R-V(C)	مقاومت ولت متر جریان مستقیم
R-V-M	مقاومت ولت متر موتورهای تراکشن

S	ستون فارسی
S	کنتاکتور تکی شنت القاگرهای موتورهای تراکشن
S1à9	کنتاکتور تکی شنت دائمی القاگرهای موتورهای تراکشن (تحت یک نوع جریان به عنوان مثال در لکوموتیو چندجریانه)
S11 à 19	کنتاکتور تکی شنت 1 تحریک موتورهای تراکشن
S21 à 29	کنتاکتور تکی شنت 2 تحریک موتورهای تراکشن
S31 à 39	کنتاکتور تکی شنت 3 تحریک موتورهای تراکشن
S41 à 49	کنتاکتور تکی شنت 4 تحریک موتورهای تراکشن
S51 à 59	کنتاکتور تکی شنت 5 تحریک موتورهای تراکشن
S61 à 69	کنتاکتور تکی شنت 6 تحریک موتورهای تراکشن
S70 à 79	کنتاکتور بادامکی تشکیل دهنده ی دستگاههای شنت (اتصال موازی)
SA	شن ریزی (دستگاه ...)
SF	سلف، بوبین
SFD	سلف جابجایی فاز
SFL	فیلتر پایین گذر (سلفی)
SFL-AP	فیلتر پایین گذر مربوط به مدار ضد سرش
SFL-BA	سلف باتری انباره
SFL-BA(FE)	فیلتر جریان باتری انباره ترمزالکتریکی
SFL-CPR	فیلتر جریان کمپرسور

SFL-PH	فیلتر جریان موتور پمپ روغن
SFL-SFS	فیلتر جریان ترانسفورماتور قابل اشباع
SFL-VT	فیلتر جریان موتور تهویه
SFL-VT-M	فیلتر جریان موتور تهویه موتورهای تراکشن
SFP	سلف گذر (فیلتر)
SF(CH-E)	سلف مدار سیستم گرمایش الکتریکی
SF-AP	فیلتر سلفی دستگاه ضد سرش
SF-AS	سلف تغذیه ی تثبیت شده
SF-DPAT	سلف مدار آشکارساز سرش
SGV	علامت دهی با سرعت بالا
SH	شنت (بجز مدار تراکشن)
SHT	شنت کنتور یا جریان کل
SH-A	شنت آمپر متر موتورهای تراکشن
SH-A-BA	شنت آمپر متر باطری انباره
SH-MG	شنت موتور ژنراتور
SI(AL)	سیگنال هشدار (دستگاه ...)
SJ	شنت القایی
SM	سروو موتور
SM(EP)	سروو موتور الکتروپنوماتیکی
SM(E)	سروو موتور الکتریکی

SM(H)	سروو موتور هیدرولیکی
SM(H)RHEX	سروو موتور هیدرولیکی رئوستای تحریک
SM(P)	سروو موتور پنوماتیکی
SM(P-CV)	سروو موتور پنوماتیکی تغییر در کاهش (سرعت)
SM-GR	سروو موتور با عملکرد تدریجی
SON	سیستم علائم صوتی (زنگ، سوت، بوق، ...)
SONO	بلندگو (تجهیزات)
SON(CA)	علامت صوتی دستگاه اتوماتیک پدال ایمنی با کنترل نگهداری تکیه گاه (VACMA، عمل کردن بهنگام نگهداری طولانی تکیه گاه پدال)
SON(FP)	علامت صوتی اعلام بسته شدن درها
SON(GEL)	علامت صوتی هشداردهنده یخ بندان
SON(JU)	علامت صوتی برای انتقال اطلاعات - انتقال کدکوپل سازی
SON(SF)	علامت صوتی تکرار علائم بسته
SON(SO)	علامت صوتی تکرار علائم باز
SON(VA)	علامت صوتی دستگاه اتوماتیک پدال ایمنی با کنترل نگهداری تکیه گاه
SON-DPAT	علامت صوتی (دستگاه تشخیص سرش)
SON-FEP	علامت صوتی ترمز الکتروپنوماتیکی
ST	دینام استاتودین
STA	دماسنج میله ای هوای دمیده شده
STE	دماسنج میله ای دمای هوای بیرون

STI	دماسنج میله ای دمای هوای داخل
STN	دماسنج میله ای دمای هوای تازه
STP	دستگاه استارت، راه انداز
SUFP	دمش دائمی (دستگاه ...)
S(PE)	شنت کردن دائمی
S(PRO)	شنت کردن تدریجی

<b>T</b>	ستون فارسی	ستون علامات اختصاری
T	ترموستات	
TA	ترموستات هوا	
TA(CHR)	ترموستات هوای گرمایش یدک	
TA(CH)	ترموستات هوای سیستم گرمایش	
TA(LI)	ترموستات تعیین حدود دمای هوای فشرده	
TA(SEC)	ترموستات ایمنی دمای هوا	
TC	میزگرم کن	
TE	ترموستات آب (یا گرماسنج تماسی برای دمای آب)	
TEL	تلفن	
TE(LI)	ترموستات تعیین حدود دمای آب	
TE(MT)	ترموستات «تعمیر و نگهداری»	



TE(SEC)	ترموستات ایمنی دمای آب
TF	ترانسفورماتور
TFA	ترانسفورماتور تغذیه‌ی مدارات کمکی (ترانسفورماتور کمکی)
TFEX-M	ترانسفورماتور تحریک موتورهای تراکشن
TFI	ترانسفورماتور جریان برای اندازه‌گیری یا شمارش
TFI-CT	ترانسفورماتور کنتور
TFI-DJ(C)	ترانسفورماتور جریان دیژنکتور جریان مستقیم
TFI-DJ(M)	ترانسفورماتور جریان دیژنکتور جریان تک فاز
TFI-Q	ترانسفورماتور جریان برای رله
TFI-QAC	ترانسفورماتور جریان برای رله‌ی کنترل جریان راه‌اندازی
TFI-QL(M)	ترانسفورماتور جریان برای رله‌ی اضافه بار عمومی در جریان تک فاز
TFI-QL-RM	ترانسفورماتور جریان برای رله‌ی اضافه بار یکسوسازهای موتورهای تراکشن
TFI-Q-PP(16)	ترانسفورماتور جریان برای رله‌ی پالپاژ (کنتاکتوری) $16 \frac{3}{2}$ HZ
TFI-Q-PP(50)	ترانسفورماتور جریان برای رله‌ی پالپاژ (کنتاکتوری) 50HZ
TFI-VT-RH	ترانسفورماتور جریان موتور تهویه‌ی رئوستا
TFP	ترانسفورماتور تغذیه دهنده‌ی مدارات اصلی (ترانسفورماتور اصلی)
TFS	ترانسفورماتور قابل اشباع
TF(ALI-EXT)	ترانسفورماتور با تغذیه از منبع بیرونی
TF(CH)	ترانسفورماتور تغذیه‌ی مدارات گرمایش (ترانسفورماتور سیستم گرمایش)
TF-BA	ترانسفورماتور شارژ باطری انباره ها

TF-BA(F-E)	ترانسفورماتور شارژ باطری انباره های ترمزالکتریکی
TF-IP	ترانسفورماتور شاخص وضعیت
TF-MG	ترانسفورماتور موتور ژنراتور
TF-M-PGO	ترانسفورماتور موتور پمپ سوخت
TF-PAM-RGV	ترانسفورماتور پیش تقویت کننده ی مغناطیسی تنظیم سرعت
TF-Q(TH)RM	ترانسفورماتور رله ی کنترل حرارت یکسوسازهای موتورهای تراکشن
TF-Q-SA	ترانسفورماتور رله ی شن پاشی
TF-RGT	ترانسفورماتور تنظیم کننده ی فشار
TF-TYR	ترانسفورماتور تیربستورها
TF-VI	ترانسفورماتور سرعت مقرر
TF-VL(M)	ترانسفورماتور ولت متر خط با جریان تک فاز
TF-VT-RM	ترانسفورماتور تهویه ی یکسوسازهای موتورهای تراکشن
TGB(SEC)	ترموستات ایمنی دمای گاز سوخته
TGO	ترموستات سوخت (یا گرماسنج تماسی) (گازوئیل یا غیره)
TH	ترموستات روغن (یا گرماسنج تماسی)
TH-BV	ترموستات روغن جعبه دنده
TH-TFP	ترموستات روغن ترانسفورماتور اصلی
TLC	فرمان از راه دور
TLC(HF)	فرمان از راه دور توسط جریان با فرکانس بالا
TLC(HZ)	فرمان از راه دور توسط امواج هرتس

TM	فرستنده
TMO	توربوموتور
TMOA	توربوموتور کمکی
TM-DPAT	فرستنده آشکارساز سرش
TM-DS	فرستنده آشکارساز شنت (اتصال موازی)
TM-EV	فرستنده ثبات سرعت
TM-IP	فرستنده شاخص وضعیت
TM-IV	فرستنده شاخص سرعت
TN	(دستگاه ....) زمانی
TN(EN)	(دستگاه ....) زمانی الکترونیکی
TN-C-AS	(دستگاه ....) زمانی کنتاکتور تغذیه‌ی تثبیت شده
TOR	ترانزیستور
TR30à39	کلید با کنتاکتور بادامکی (ترمزگیری توسط بازیابی یا رئوستایی)
TRC	یکسوساز با کنترل دو جهتی (TRIAC)
TRJ1à20	کلید تعویض و ترمزگیری
TSF	ارتباط رادیویی
TSF(ER-RR)	دستگاه فرستنده - گیرنده ارتباط رادیویی
TT	مقره‌ی عبور سقف
TT(C)	مقره‌ی عبور جریان مستقیم سقف
TT(M)	مقره‌ی عبور جریان تک فاز سقف

TVR	تلویزیون
TYR	یکسوساز کنترل شونده (تیرستور)
T(BTP)	ترموستات دمای پایین
T(CH)	ترموستات سیستم گرمایش
T(DIF)RAD	ترموستات دیفرانسیل رادیاتور
T(GEL)	ترموستات آشکارساز یخ
T(HTP)	ترموستات دمای بالا
T(SEC)R	ترموستات ایمنی مقاومت سیستم گرمایش
T-CEM	ترموستات کوپل کننده ی الکترومغناطیسی
T-DI	ترموستات تشخیص حریق
T-TF-PP	مقاومت ترانسفورماتور پالپاژ

<b>U</b>	ستون فارسی	ستون علامات اختصاری
UP	واحد پنوماتیکی	

ستون فارسی	ستون علامات اختصاری	V
ولت متر		V
(دستگاه) اتوماتیک هوشیاری با کنترل نگهداری تکیه گاه	VACMA	
ویراتور	VB	
شیر برقی	VE	
شیر برقی سوخت	VEGO	
شیر برقی تخلیه جدا ساز	VEPS	
شیر برقی شتاب دهنده ی ترمز گیری تدریجی	VE(ACC-SG)	
شیر برقی (پوش با تن)	VE(AC)FPB	
شیر برقی ورودی هوا به موتور دیزل	VE(AD)D	
شیر برقی ورودی هوا به توربوموتور	VE(AD)TMO	
شیر برقی کنترل سرعت دیزل در سیستم گرمایش الکتریکی	VE(CH-E)	
شیر برقی تغییر در کاهش (سرعت)	VE(CV)	
شیر برقی آزاد سازی تدریجی ترمز الکتروپنوماتیکی	VE(DG)FEP	
شیر برقی آزاد سازی تدریجی ترمز (پوش با تن)	VE(DG)FPB	
شیر برقی مستقیم	VE(DI)	
شیر برقی آزاد سازی ترمز لکوموتیو	VE(D)F	
شیر برقی خروجی هوا	VE(ECH)	
شیر برقی خروجی هوای موتور دیزل	VE(ECH)D	
شیر برقی خروجی هوای توربوموتور	VE(ECH)TMO	

VE(EP-BPS)TLC	شیربرقی الکتروپنوماتیکی بای پاس برای فرمان از راه دور
VE(EP-MD-PI)TLC	شیربرقی الکتروپنوماتیکی تدریجی با جریان راهنما برای فرمان از راه دور
VE(FP)	شیربرقی بستن در
VE(F) BV	شیربرقی ترمزگیری توسط جعبه دنده
VE(GD)FPB	شیربرقی با ظرفیت بالای ترمز
VE(GD)SA	شیربرقی با ظرفیت بالای شن ریزی
VE(IS)FPB	شیربرقی ایزولاسیون ترمز
VE(IS)VA	شیربرقی ایزولاسیون دستگاه اتوماتیک هوشیاری
VE(IV)	شیربرقی معکوس (تبدیل)
VE(MD)FPS	شیربرقی قابل تنظیم ترمز
VE(MD-DI)FPB	شیربرقی قابل تنظیم مستقیم ترمز
VE(MD-IV)FPB	شیربرقی قابل تنظیم معکوس ترمز
VE(MR)D	شیر برقی کند کننده ی دور موتور دیزل
VE(MR)TMO	شیربرقی کندکننده ی دور تور بوموتور
VE(N)FPB	شیربرقی وضعیت خنثی ترمز
VE(RF)	شیربرقی عمل نکردن ترمز (الکتریکی)
VE(SEC)FEP	شیربرقی ایمنی ترمز الکتروپنوماتیکی
VE(SEC-CV)	شیربرقی ایمنی تغییرکاهش (سرعت)
VE(SG)FEP	شیربرقی ترمزگیری تدریجی ترمز الکتروپنوماتیکی

VE(SG)FPB	شیر برقی ترمزگیری تدریجی ترمز
VE(SG-COV)	شیر برقی ترمزگیری تدریجی دستگاه کنترل سرعت
VE(SUB)F(P)	شیر برقی جایگزین عامل ترمزگیری پنوماتیکی
VE(SUR)FPB	شیر برقی اضافه بار ترمز
VE(SV)D	شیر برقی اضافه دور دیزل
VE-AE	شیر برقی ضد لغزش
VE-AE(AD)	شیر برقی ضد لغزش ورودی
VE-AE(ECH)	شیر برقی ضد لغزش خروجی
VE-AP	شیر برقی ورودی هوا به سیلندر ترمز برای ضد لغزش
VE-BV	شیر برقی کلاچ جعبه دنده
VE-C40à49	شیر برقی کنتاکتور اتصال سری
VE-CPR	شیر برقی کمپرسور اصلی (تنظیم فشار هوا)
VE-DJ	شیر برقی دیژنکتور
VE-FEM	شیر برقی ترمز الکترومغناطیسی
VE-FR	شیر برقی ترمز پر قدرت
VE-GR	شیر برقی تدریجی (پمپ ...)
VE-GRR	شیر برقی روغن زن ریل
VE-H(M-C)	شیر برقی کلید دوجریان تک فاز جریان مستقیم
VE-J1à29	شیر برقی تبدیل (معکوس کننده)
VE-PT(C)	شیر برقی پانتوگراف با جریان مستقیم

VE-PT(M)	شیربرقی پاتوگراف با جریان تک فاز
VE-QIP-COMSF	شیربرقی رله‌ی مبدل فشار ترمز
VE-SA	شیربرقی شن پاشی
VE-SM	شیربرقی ترمزگیری تدریجی سروو موتور
VE-SM(PRO)	شیربرقی ترمزگیری تدریجی سروو موتور در وضعیت پیشروی
VE-SM(REG)	شیربرقی ترمزگیری تدریجی سروو موتور در وضعیت پسروی
VE-TR30à39	شیربرقی کلید تبدیل کشش - ترمزگیری
VE-VA	شیربرقی دستگاه اتوماتیک هوشیاری (ترمزگیری و باز شدن دیژنکتور یا توقف دیزل)
VI	سرعت مقرر (دستگاه ...)
VIT	دستگاه شاخص سرعت
VL	ولت متر خط
VL(C)	ولت متر خط با جریان مستقیم
VL(M)	ولت متر خط با جریان تک فاز
VM	ولت متر موتورهای تراکشن
VNGOPSP(E)TMO	شیربرقی تغذیه‌ی توربوموتور با گازوئیل و PSP
VNGO(E)TMO	شیربرقی تغذیه‌ی توربوموتور با گازوئیل
VNPSP(E)TMO	شیربرقی تغذیه‌ی توربوموتور با PSP
VN(E)	شیربرقی
VN(E)AP	شیربرقی ضدسرش



VN(E)DIGO	شیر برقی تشخیص حریق گاز وئیل
VN(E)DIPSP	شیر برقی تشخیص حریق سوخت توربوموتور
VN(E-ALL)TMO	شیر برقی روشن کردن توربوموتور
VN(E-A)TMOA	شیر برقی توقف توربوموتور کمکی
VN(E-SV)D	شیر برقی اضافه دور موتور دیزل
VN(TH)	شیر ترمواستاتیکی
VR	قفل
VRS	مقاومت متغیر (واربستور) (حرارتی، نوری، و ...)
VRS-RGT-TM	مقاومت متغیر تنظیم کننده ی فشار فرستنده
VRT	واربستور فشاری (آلترنوستات)
VR(CV)	قفل کاهنده ها
VR(EM)	قفل الکترو مغناطیسی
VR(EP)	قفل الکترو پنوماتیکی
VR(ME)	قفل مکانیکی
VR(P)	قفل پنوماتیکی
VS	یکسوساز یا پل یکسوسازها-دیودها و مجموعه دیودها
VSZ	دیودزتر
VS(AU)Q-AT(COV)	یکسوساز-دیود تغذیه ی رله ی آنتن انتقال نیروی کنترل سرعت
VS(DG)FEP	یکسوساز-دیود آزادسازی تدریجی ترمز الکتروپنوماتیکی
VS(FP)	یکسوساز-دیود مدار قفل در

VS(SEC)D	یکسوساز-دیود مدار خرابی دیزل (ایمنی)
VS(SF)	یکسوساز-دیود علائم بسته
VS(SG)FEP	یکسوساز-دیود ترمزگیری تدریجی ترمز الکتروپنوماتیکی
VS(SG)FPB	یکسوساز-دیود ترمزگیری تدریجی ترمز
VS(SO)	یکسوساز-دیود علائم باز
VS(VT)RH	یکسوساز-دیود تهویه ی رئوستا
VS-AM-RG-MG	یکسوساز-دیود تقویت کننده ی مغناطیسی تنظیم موتور ژنراتور
VS-AUX	یکسوساز- دیود تجهیزات کمکی
VS-BA	یکسوساز- دیود باطری آکومولاتور
VS-BA(FE)	یکسوساز-دیود باطری آکومولاتور ترمز الکتریکی
VS-C	یکسوساز-دیود کنتاکتور
VS-CPR	یکسوساز-دیود کمپرسور
VS-CPR(AU)	یکسوساز-دیود فرمان خودکار کمپرسور
VS-C-MG	یکسوساز-دیود کنتاکتور موتور ژنراتور
VS-C-SM	یکسوساز-دیود کنتاکتور سروموتور
VS-C-VT-REF-TF	یکسوساز-دیود کنتاکتور موتور تهویه ی کولر ترانسفورماتور
VS-C-VT-RM	یکسوساز-دیود کنتاکتور موتور تهویه ی یکسوسازهای موتورهای تراکشن
VS-FR	یکسوساز- دیود مدار ترمز پرقدرت
VS-J1à29	یکسوساز-دیود معکوس کننده ی جهت حرکت
VS-LS(CB)	یکسوساز-دیود چراغ علامت دهی گرمایش جعبه

VS-LS-AP	یکسوساز-دیود چراغ علامت دهی ضد لغزش
VS-LS-AUX	یکسوساز-دیود چراغ علامت دهی تجهیزات کمکی
VS-LS-DJ	یکسوساز-دیود چراغ علامت دهی باز شدن دیژنکتور
VS-LS-DPAT	یکسوساز-دیود چراغ علامت دهی تشخیص سرش
VS-LS-MG	یکسوساز-دیود چراغ علامت دهی موتور ژنراتور
VS-P1à39	یکسوساز-دیود کنتاکتور ضد سرش
VS-PAM-RGV	یکسوساز-دیود پیش تقویت کننده ی مغناطیسی تنظیم سرعت
VS-PAM-RG-MG	یکسوساز-دیود پیش تقویت کننده ی مغناطیسی تنظیم موتور ژنراتور
VS-PH	یکسوساز-دیود موتور پمپ روغن
VS-Q20à39	یکسوساز-دیود رله ی ولتاژ
VS-Q40à100	یکسوساز-دیود رله ی فرمان
VS-QAC40à45	یکسوساز-دیود رله ی کنترل جریان راه اندازی
VS-QF40à45	یکسوساز-دیود رله ی ترمزگیری
VS-Q(ACT)	یکسوساز-دیود رله ی فعالسازی
VS-Q(A)SON(SO-SF)	یکسوساز-دیود رله ی مانع تکرار علائم صوتی
VS-Q(F-URG-COV)	یکسوساز-دیود رله ی ترمز اضطراری کنترل سرعت
VS-Q(MT-ECL)	یکسوساز-دیود رله ی تعمیر و نگهداری سیستم روشنایی
VS-Q(RF)	یکسوساز-دیود رله ی در رفتن ترمز (عمل نکردن ترمز)
VS-Q(VG)	یکسوساز-دیود رله ی دستگاه پدال ایمنی (دکمه هوشیاری)
VS-Q-AP	یکسوساز-دیود رله ی ضد سرش

VS-Q-AT(COV)	یکسوساز-دیود رله‌ی آنتن انتقال کنترل سرعت
VS-Q-J20à29	یکسوساز-دیود رله‌ی معکوس کننده‌ی جهت حرکت
VS-Q-SA	یکسوساز-دیود رله‌ی شن پاشی
VS-Q-SM	یکسوساز-دیود رله‌ی سروو موتور
VS-Q-TR31à39	یکسوساز- دیود رله‌ی مبدل کشش-ترمزگیری
VS-RG(F)	یکسوساز-دیود تنظیم ترمز
VS-S	یکسوساز-دیود کنتاکتور شنت کردن (اتصال موازی)
VS-SA	یکسوساز-دیود شن پاشی
VS-SF-AP	یکسوساز-دیود سلف دستگاه ضدسرش
VS-VE-GRR	یکسوساز-دیود شیربرقی روغن زن ریل
VS-VT-M	یکسوساز-دیود موتور تهویه‌ی موتور تراکشن
VS-VT-REF-TF	یکسوساز-دیود موتور تهویه‌ی خنک کننده‌ی ترانسفورماتور
VT	موتور تهویه
VTB	موتور تهویه‌ی لحیم کاری
VT(AE)	موتور تهویه‌ی هوا
VT(CH)	موتور تهویه‌ی سیستم گرمایش
VT-G	موتور تهویه‌ی ژنراتور
VT-M	موتور تهویه‌ی موتور تراکشن
VT-RAD	موتور تهویه‌ی رادیاتور سیستم گرمایش
VT-REF-TF	موتور تهویه‌ی خنک کننده‌ی ترانسفورماتور

VT-RF	موتور تهویه‌ی مقاومت ترمز
VT-RH	موتور تهویه‌ی رئوستا
VT-RHD	موتور تهویه‌ی رئوستای راه اندازی
VT-RM	موتور تهویه‌ی یکسوساز قدرت (یکسوساز مدار تراکشن)
VT-VS-AUX	موتور تهویه‌ی یکسوساز تجهیزات کمکی
VV(ME)	سوپاپ مکانیکی
VV(P)	سوپاپ پنوماتیکی
VY-F	چراغ شاخص ترمز
VY-F(S-D)	چراغ شاخص ترمز (ترمزگیری - آزادسازی)
V(C)	ولت متر با جریان مستقیم
V(M)	ولت متر با جریان تک فاز
V-BA	ولت متر باطری آکومولاتور

Z	ستون فارسی	ستون علامات افتصاری
Z	کلید قطع کننده‌ی دوحالته	
ZP	کلید قطع کننده‌ی دوحالته‌ی میز فرمان	
ZPS	کلید قطع کننده‌ی دوحالته‌ی تخلیه جداساز	
ZPSR	کلید قطع کننده‌ی دوحالته‌ی شیرتخلیه لوله های ماریپچ	
ZRB	کلید جابجا کننده‌ی قدرت	

ZRB(FR-ECH)VE(SG)FPB	کلید جابجاکننده‌ی قدرت (شیر) قفل خروجی سوپاپ الکتریکی برای ترمزگیری تدریجی
ZRB(SE)	کلید (شیر) اضطراری
ZRB-PT	کلید (شیر) پانتوگراف
Z(ALI)EXSE-GP	کلید دوحالته‌ی تغذیه‌ی تحریک مجزای ژنراتور اصلی
Z(AL)	کلید دوحالته‌ی دستگاه هشداردهنده
Z(A)D	کلید دوحالته‌ی توقف موتور دیزل
Z(BB)	کلید دوحالته‌ی آزمایش بی باری
Z(CHC)	کلید دوحالته‌ی سیستم گرمایش کابین
Z(CH)	کلید دوحالته‌ی سیستم گرمایش
Z(CH)Q(P)FPB	کلید دوحالته‌ی سیستم گرمایش رله‌ی پنوماتیکی اصلی ترمز
Z(CH-VT)	کلید دوحالته‌ی سیستم گرمایش و تهویه
Z(CO)	کلید مدار کنترل
Z(CO-DJ)	کلید دوحالته‌ی مدار کنترل دیژنکتور
Z(CO-FP)	کلید دوحالته‌ی فرمان قفل در
Z(ECL)	کلید دوحالته‌ی سیستم روشنایی
Z(ECL-EXT)	کلید دوحالته‌ی سیستم روشنایی با منبع بیرونی
Z(ECL-SI)	کلید دوحالته‌ی سیستم روشنایی و علامت دهی
Z(ES)D	کلید دوحالته‌ی آزمایش موتور دیزل
Z(ES)LS	کلید دوحالته‌ی آزمایش چراغ‌های علامت دهی

Z(ES)TMO	کلید دو حالته‌ی آزمایش توربوموتور
Z(ES)VA	کلید دو حالته‌ی آزمایش دستگاه پدال ایمنی (دکمه هوشیاری)
Z(FCO-FP)	کلید دو حالته‌ی آخرین مرحله‌ی قفل درها
Z(FCO-OP)	کلید دو حالته‌ی مرحله پایانی باز شدن درها
Z(FP-ST)	کلید دو حالته‌ی قفل درها و علامت «پایان کار»
Z(INS)BG	کلید دو حالته‌ی ناپایداری بوژی
Z(IS)ALTA	کلید دو حالته‌ی آلترناتور کمکی
Z(IS)DVR-CV	کلید دو حالته‌ی آشکارساز قفل
Z(IS)FE	کلید دو حالته‌ی جداساز ترمز الکتریکی
Z(IS)FPB	کلید دو حالته‌ی جداساز ترمز
Z(IS)PGO	کلید دو حالته‌ی جداساز پمپ سوخت
Z(IS)Q(O)	کلید دو حالته‌ی رله‌ی نشت جریان عایقی
Z(IS)TMO	کلید دو حالته‌ی جداساز توربوموتور
Z(IS)VN(E)AP	کلید دو حالته‌ی جداساز سوپاپ الکتریکی ضد سرش
Z(IS-COV)	کلید دو حالته‌ی جداساز کنترل سرعت
Z(IS-CO-FP)	کلید دو حالته‌ی فرمان قفل درها
Z(IS-FP)	کلید دو حالته‌ی کنترل قفل درها
Z(IS-SV)TMO	کلید دو حالته‌ی جداساز اضافه دور توربوموتور
Z(LI)LS	کلید کاهش چراغ‌های علامت دهی
Z(MN-MTH)	کلید بکاراندازی دستی و ماگنتو ترمیک

Z(MTH)BA	کلید ماگنتوترمیک باطری انباره
Z(MTH)LV	کلید ماگنتوترمیک سیستم روشنایی کوپه‌ی مسافری
Z(MTH)MG	کلید ماگنتوترمیک موتور ژنراتور
Z(MTH)RG-BA	کلید ماگنتوترمیک شارژ باطری انباره
Z(MT)ECL	کلید نگهداری سیستم روشنایی
Z(MT-CH)	کلید سیستم گرمایش (تعمیر و نگهداری)
Z(NU)LS-MMSF	کلید چراغ علامت دهی دستگاه انباشت آخرین علامت بسته (در وضعیت تاریک)
Z(ONA)	کلید با موج هوا
Z(SEC)	کلید مدار ایمنی
Z(SEL)PT	کلید انتخاب پانتوگراف
Z(SEL-F)M	کلید انتخاب ترمز موتور
Z(SE)FPB	کلید کمکی ترمز
Z(SI)	کلید چراغ‌های علامت دهی بیرونی (علائم قطار)
Z(SUR)FPB	کلید اضافه بار ترمز
Z(SV)AP	کلید اضافه دور (ضدسرش)
Z(VR)	کلید قفل کردن
Z(VT-FO)TMO	کلید موتور تهویه و عملکرد توربوموتور
Z-AB	کلید ضدبخار
Z-AP	کلید ضد سرش



Z-BA	کلید عمومی مدارات فرمان و کمکی تغذیه توسط باطری انباره
Z-BA(FE)	کلید شارژ باطری انباره ترمزالکتریکی
Z-BRS	کلید جعبه‌ی تکرار علائم
Z-CD	کلید کنتاکتور - دیژنکتور
Z-CEM	کلید کوپل کننده‌ی الکترومغناطیسی
Z-CHP	کلید گرمکن پا
Z-CPR	کلید کمپرسور
Z-CPRA	کلید کمپرسور یدک
Z-CPR(AU)	کلید کمپرسور با عمل اتوماتیک
Z-CPR(DI)	کلید کمپرسور با عمل مستقیم
Z-CSE(MN)	کلید فرمان دستی کمکی
Z-DI	کلید آشکارساز حریق
Z-DJ	کلید دیژنکتور
Z-DM	کلید راه اندازی موتور دیزل
Z-DPAT	کلید آشکارساز سرش
Z-EGL	کلید شیشه پاک کن
Z-EXSE	کلید تحریک مجزا
Z-EXSH	کلید تحریک شنت
Z-GAM	کلید گرمکن (ظروف)
Z-LB	کلید چراغ کوپه‌ی توشه (باروبنه)

Z-LC	کلید چراغ کابین راننده
Z-LCT	کلید چراغ رئیس قطار
Z-LF	کلید چراغ سیگنال
Z-LFH	کلید چراغ تابلوی برنامه‌ی حرکت
Z-LFR	کلید چراغ قرمز
Z-LM	کلید چراغ کوپه‌ی موتور یا تجهیزات (سالن ماشین‌ها)
Z-LP	کلید چراغ پانل راننده
Z-LPRF	کلید نورافکن سیگنال
Z-LV	کلید چراغ کوپه‌ی مسافری
Z-M	کلید جداکننده‌ی موتورهای تراکشن
Z-PA	کلید دستگاه پیش‌اطحار (اعلام)
Z-PE	کلید پمپ آب
Z-PH	کلید پمپ روغن
Z-PT(C)	سلکتور یا کلید پانتوگراف با جریان مستقیم
Z-PT(M)	سلکتور یا کلید پانتوگراف با جریان تک فاز
Z-Q(EL)TMO	کلید رله‌ی تغذیه‌ی توربوموتور
Z-Q-ME	کلید رله‌ی تنظیم کننده‌ی آب
Z-Q-MH	کلید رله‌ی تنظیم کننده‌ی روغن
Z-RAD	کلید رادیاتور سیستم گرمایش
Z-RECA	کلید گرمکن هوا

Z-RECE	کلید گرمکن آب
Z-RECGO	کلید گرمکن سوخت
Z-RS	کلید تکرار علائم
Z-R(ALL)	کلید مقاومت روشن کردن (جرقش)
Z-S	کلید شنت کردن (اتصال موازی)
Z-SA	کلید شن پاشی
Z-TE	کلید ترموستات آب
Z-VE(MR)TMO	کلید شیرالکتریکی کاهش دور توربوموتور
Z-VE(N)FPB	کلید شیرالکتریکی «خنثی» ترمز
Z-VIT	کلید دستگاه شاخص سرعت
Z-VL	کلید ولت متر خط
Z-VT	کلید موتور
Z-VT(CH)	کلید موتور تهویه‌ی سیستم گرمایش
Z-VT-M	کلید موتور تهویه‌ی موتورهای تراکشن
Z-VT-REF-TF	کلید موتور تهویه‌ی خنک کننده‌ی ترانسفورماتور
Z-VT-RM	کلید موتور تهویه‌ی یکسوساز موتورهای تراکشن
Z(CO)S(PRO)	فرمان اتصال موازی (تدریجی)



## «بخش ششم»

علامت گذاری دستگاه ها، رساناها، ترمینالها،  
مدارات و مجموعه تجهیزات الکتریکی



A	ستون فارسی	ستون علامات اختصاری
A	توقف - لغو	AC
AC	ضربه	ACC
ACC	شتاب	ACT
ACT	فعال سازی	AD
AD	ورود، ورودی	AE
AE	تهویه	AF
AF	تابلوی نمایش داده‌ها	AFP
AFP	اصلاح ضریب توان	AI
AI	توقف مقرر	AL
AL	آزیر	ALI
ALI	تغذیه	ALL
ALL	روشن کردن، جرقش	AM
AM	تجهیزات	AN
AN	خبر، اعلام	ANG
ANG	زاویه ای	AP
AP	اعلام از پیش ضبط شده	APL
APL	هشدار	AR
AR	جرقه‌ی تاخیردار	

ARR	پشت، عقب
AS	مکش
ASP	گردگیری
ASS	تجهیزات کنترل، سیستم هدایت خودکار
AST	کمکی (تجهیزات)
AT	توقف تراکشن
ATM	آتمسفر
ATT	قلاب
AU	اتوماتیک، خودکار
AUT	مجوز
AUX	یدک، کمکی
AV	جلو

<b>B</b>	ستون فارسی	ستون علامات اختصاری
BB	آزمایش بی باری	
BF	فرکانس پایین	
BLO	قفل کردن	
BLS	کارگذاری علائم راهنما، علائم جهت یابی	
BP	فشار پایین	



BPS	بای پاس
BRA	مشعل روشن
BT	فشار پایین
BTP	دمای پایین
BZ	پایه

C	ستون فارسی	ستون علامات اتماری
C	جریان مستقیم	
CA	کنترل تکیه گاه	
CAP	ظرفیت	
CD	فرمان از راه دور	
CDN	تراکم، چگالش	
CE	اتصال قابل انعطاف	
CF	تغییر فرکانس	
CH	گرما، سیستم گرمایش	
CHA	سیستم گرمایش اتوماتیک	
CHC	سیستم گرمایش کابین	
CHG	شارژ	
CHR	سیستم گرمایش یدک	

CI	تردد
CL	کنترل خط
CLM	تهویه مطبوع
CO	کنترل - فرمان
COV	کنترل سرعت
CR	پارامتر غلطش
CRG	تغییر مد کارکرد (تغییر در رژیم کارکرد)
CV	تغییر در کاهش (سرعت)

D	ستون فارسی	ستون علامات اختصاری
D	آزادسازی	
DB	دبی	
DC	تخلیه بار	
DD	مضاعف	
DE	شیب	
DET	تشخیص	
DF	عیب	
DG	آزادسازی تدریجی	
DI	مستقیم	

DIF	دیفرانسیل
DL	انبساط
DM	از تحریک انداختن، از تجهیز خارج کردن
DMR	استارت، راه اندازی
DO	راست
DP	عزیمت، حرکت
DR	از تنظیم خارج شدن
DT	آزادسازی، بکاراندازی
DV	آشکارساز سرعت
DZ	تخلیه کردن گاز

<b>E</b>	ستون فارسی	ستون علامات اتماری
E	الکتريکي، برقی	
ECH	اگزوز، خروجی	
ECL	سیستم روشنایی	
EL	حذف	
EM	الکترومغناطیسی	
EN	الکتروپنوماتیکی	
ER	انتشار، پخش	

ES	آزمایش، تست
EX	بیرونی، خارجی
EXI	اطفاء حریق
EXN	خاموشی
EXR	استخراج
EXT	بیرون (منبع بیرونی)

<b>F</b>	ستون فارسی	ستون علامات اختصاری
F	ترمزگیری	
FC	عبور از سیگنال	
FCM	پاک کردن	
FCO	انتهای کورس	
FD	برودت (یخچال خانگی)	
FF	قراردادی	
FI	تصفیه کردن	
FL	قابل انعطاف	
FO	طرز کار، عملکرد (دستگاه)	
FP	قفل در	
FR	قفل کردن، بستن	

FRE	فرکانس
FX	ثابت

G	ستون فارسی	ستون علامات اختصاری
G	کلی، عمومی	
GA	چپ	
GD	دبی بالا	
GEL	یخ بندان (شاخص ...)	
GV	سرعت بالا	

H	ستون فارسی	ستون علامات اختصاری
H	هیدرولیک	
HF	امواج رادیویی الکتریکی با فرکانس بالا	
HP	ولتاژ بالا	
HT	ولتاژ زیاد	
HTP	دمای زیاد	
HZ	موج هرتس	

ستون فارسی	ستون علامات اختصاری
حریق	I
انفورماتیک	IFM
منع - ممنوعیت	IH
تزریق	IJ
تثبیت، بی حرکت کردن، توقف	IM
پایداری	IN
مستقل	IND
بی ثباتی، ناپایداری	INS
سیستم تلفنی متقابل، اینترنتون	INT
عایق بندی، عایق شده، جداسازی	IS
میانی	IT
متناوب، نوبتی	ITM
معکوس - تبدیل	IV

ستون فارسی	ستون علامات اختصاری
روز	J
جفت، زوج	JU

ستون فارسی	ستون علامات اختصاری
استارت- راه اندازی	L
محدودیت - میرایی، کاهش	LI

ستون فارسی	ستون علامات اختصاری
جریان تک فاز	M
مغناطیسی	MAG
حداکثر	MAX
متحرک	MBI
تدریجی	MD
مکانیکی	ME
مخلوط کن	MEL
موتریس انتهایی	MEX
اصلاح	MF
حداقل	MIN
موتریس میانی	MIT
حافظه	MM
دستی	MN
صعود، سربالایی	MO

MPJ	کلید
MPX	مولتی پلکس کردن
MR	آهسته کردن، از سرعت کاستن، کاهش دور یا سرعت
MT	نگهداری
MTH	مگنتوترمیک
MTS	نگهداری سرویس
MV	حرکت خالی، حرکت بدون بار

<b>N</b>	ستون فارسی	ستون علامات اختصاری
N	بی اثرکردن وضعیت خنثی	
NC	سطح ثابت	
NI	ترازسازی	
NU	شب	

<b>O</b>	ستون فارسی	ستون علامات اختصاری
O	اتصال بدنه برگشت جریان	
ONA	موج هوا	
OP	بازکردن در	
OV	مدخل، روزنه، دریچه	



P	ستون فارسی	ستون علامات اختصاری
P	پنوماتیک	PC
PC	میدان	PD
PD	نخستین کاهش در فشار	PE
PE	دائمی، پایدار	PG
PG	پیش روغن کاری	PI
PI	راهنما	PL
PL	اصلی	PLL
PLL	موازی	POL
POL	پلاریزاسیون	POS
POS	وضعیت	PR
PR	حفاظت	PRC
PRC	پیش گرمایش	PRE
PRE	آماده سازی	PRI
PRI	نخستین	PRL
PRL	برداشتن	PRN
PRN	فشار	PRO
PRO	پیشروی، پیشرفت	PS
PS	توزین، وزن کردن	

PSS	پریز سرویس
PU	تخلیه
PUR	تخلیه توسط خلاء
PUV	تخلیه توسط خلاء
PV	سرعت کم

<b>R</b>	ستون فارسی	ستون علامات اختصاری
R	ری ست کردن، تجهیز مجدد	
RA	لقی تکیه گاه	
RAC	اتصال	
RC	بازیابی	
RE	بازگشت	
REC	گرم کردن مجدد، گرمایش مجدد	
REF	عقب راندن	
REG	پسروی	
REL	بالا بردن	
REM	پر کردن	
RES	احیاء، مرمت	
RET	از حرکت بازداشتن	

REV	واگشت پذیری
RF	عمل نکردن ترمز، خرابی ترمز
RFG	انجماد، یخ زدن
RG	تنظیم
RH	رئوستایی
RI	صلب
RP	انتقال
RR	پذیرش
RT	رزو شده، نگهداری شده

S	ستون فارسی	ستون علامات اتماری
S	ترمزگیری	
SAN	(سرویس) بهداشتی	
SE	کمکی	
SEC	ایمنی	
SEL	انتخاب ، گزینش	
SER	سری	
SEV	در سرویس	
SF	علائم بسته	

SG	ترمزگیری تدریجی
SH	اتصال موازی، شنت کردن
SI	علامت دهی
SM	سرویس مختلط
SO	علائم باز
SON	سیستم صوتی
SOU	سوفلاژ
SP	تفکیک، جدا کردن
SR	فرعی، ثانوی
SRE	سرویس ذخیره
ST	علامت
SU	نظارت
SUB	جایگزینی
SUP	مکمل
SUR	اضافه بار
SUSP	تعلیق
SV	اضافه دور

T	ستون فارسی	ستون علامات اختماری
T	تاخیری ، زمانی	TA
TA	انتقال داده ها	TD
TD	فن ، تکنیک	TEC
TEC	تلفنی	TEL
TEL	تست ، آزمایش	TEST
TEST	ترموستایی	TH
TH	ترمیک ، حرارتی	THM
THM	فن آوری اطلاعات و ارتباطات	TLM
TLM	واسطه ، گذرا	TN
TN	دما	TP
TP	انتقال	TR
TR	انتقال نیروی مکانیکی	TRA
TRA	تقسیم نیروی کشش	TRE
TRE	تراکشن ، کشش	TT
TT	تلویزیون	TV
TV		

ستون فارسی	ستون علامات اختصاری
ولتاژ	U
واحد مرکزی	UC
واحد چندتایی	UM
استفاده، بهره برداری	UTI

ستون فارسی	ستون علامات اختصاری
متغیر	VA
سیستم کنترل هوشیاری راننده	VE
کنترل کردن	VF
دستگاه پدال ایمنی	VG
تخلیه	VI
خط فرد	VIM
خط زوج	VP
قفل کردن	VR
سرعت	VS
تهویه	VT

## «بخش هفتم»

فهرست الفبایی دستگاهها با  
علامات اختصاری مربوطه





A	ستون فارسی	ستون علامات اختصاری
AER	خنک کننده‌ی هوا	
AET	گرمکن هوا	
AFF	نشان دهنده، تابلوی اعلان	
AS	تغذیه‌ی تثبیت شده	
AS(C)	تغذیه‌ی تثبیت شده با جریان مستقیم	
AS(C) TSF-TLC	تغذیه‌ی تثبیت شده با جریان مستقیم برای بی سیم و فرمان از راه دور	
AS(M)	تغذیه‌ی تثبیت شده با جریان تک فاز	
ALTA	آلترناتور کمکی	
ALT	آلترناتور (بجز آلترناتورهای تاکی متریک)	
A	آمپر متر	
A-GP	آمپر متر ژنراتور اصلی	
AEN	تقویت کننده‌ی الکترونیکی	
AEN-T4-TMO	تقویت کننده‌ی الکترونیکی ایمنی T4 توربوموتور	
AEN(SV)TMO	تقویت کننده‌ی الکترونیکی ایمنی اضافه دور توربوموتور	
AM	تقویت کننده‌ی مغناطیسی (یا ترانسدوکتور)	
AM-RG(F)	تقویت کننده‌ی مغناطیسی (یا ترانسدوکتور) تنظیم ترمز	
AM-RG-GE	تقویت کننده‌ی (یا ترانسدوکتور) تنظیم ژنراتور سیستم روشنایی	
AM-RG-MG	تقویت کننده‌ی مغناطیسی (یا ترانسدوکتور) تنظیم موتور ژنراتور	

AM(SON)	تقویت کننده‌ی مغناطیسی (یا ترانسدوکتور) سیستم صوتی
AT	آنتن
AT(RR)	آنتن گیرنده
AT(ER)	آنتن فرستنده
AT(ER-RR)	آنتن فرستنده-گیرنده
AT(ER-RR)TSF	آنتن فرستنده-گیرنده برای بی سیم
AT(ER-RR)TLC	آنتن فرستنده-گیرنده برای فرمان از راه دور
AB	(دستگاه) ضدبخار (یا شیشه گرم کن)
AE	ضد لغزش (دستگاه ....)
AP	ضد سرش (دستگاه ....)
ATT	میراگر
AU	اتومات، دستگاه خودکار
AU(CO)EM-TLC	اتومات فرمان کلاچ برای فرمان از راه دور
AU(CO)SM-TLC	اتومات فرمان سروو موتور برای فرمان از راه دور
AU-Q(P)-FEP	اتومات رله‌ی پنوماتیکی اصلی ترمز الکتروپنوماتیکی
AR	قطع کننده‌ی خودکار
AR-SM(E)	قطع کننده‌ی خودکار سروو موتور الکتریکی
ATF	ترانسفورماتور اتوماتیک
ATF-EXSE-M	ترانسفورماتور اتوماتیک تنظیم تحریک مجزای موتورهای تراکشن
AUX	تجهیزات کمکی (دستگاه .....

AVER	دستگاه هشدار دهنده جاده
ALVACMA	دستگاه اتوماتیک آژیر هوشیاری با کنترل نگهداری تکیه‌گاه
à-Z-LB	کلید قطع چراغ کوپه‌ی توشه (باروبنه)
à- Z-LV	کلید قطع چراغ کوپه‌ی مسافری

<b>B</b>	ستون فارسی	ستون علامات اختصاری
BE	ماگنت، آهنربا	
BAT	بالاست برای لامپ فلورسنت	
BA	باطری انباره	
BA(F-E)	باطری انباره برای ترمز الکتریکی	
BLO	بلوک	
BLO-AUX	بلوک کمکی	
BM	بلوک موتور	
BO	بویین	
BVR	جعبه کلید قفل	
BL	جعبه اهرم	
BCO	جعبه فرمان	
BJ	جعبه تقسیم، جعبه‌ی انشعاب	
BJ(CE)	جعبه تقسیم کنتاکت الاستیکی	

BRS	جعبه‌ی تکرار علائم
BJR	جعبه‌ی مقر (تجهیزات)
BJR(SON)	جعبه‌ی مقر سیستم صوتی
BR	جعبه‌ی مقاومت
BV	جعبه دنده
BCO-TSF	محفظه‌ی فرمان ارتباط رادیویی
BP(MTS)	دکمه فشاری (اهرم) نگهداری سرویس
BP-BA	دکمه فشاری (اهرم) بکاراندازی باطری‌ها
BP(TEST)LS	دکمه فشاری (اهرم) تست چراغهای علامت دهی
BP(URG)FPB	دکمه فشاری (اهرم) ترمز (سوپاپ اضطراری)
BP(A)BA	دکمه فشاری (اهرم) ابطال باطری
BP(A-MTS)	دکمه فشاری (اهرم) ابطال نگهداری سرویس
BP(ES)F	دکمه فشاری (اهرم) آزمایش ترمز
BP(OV)HT	دکمه فشاری (اهرم) باز شدن فشاری تک فاز
BP	دکمه فشاری (اهرم)
BP(CV)	دکمه فشاری (اهرم) تغییر در کاهش (سرعت)
BP-CSE	دکمه فشاری (اهرم) فرمان کمکی (اضطراری)
BP(COM-AUX)	دکمه فشاری (اهرم) سویچینگ تجهیزات کمکی
BP-CPRA	دکمه فشاری (اهرم) کمپرسور کمکی
BP(D)CAF	دکمه فشاری (اهرم) آزادسازی فرمان اتوماتیک ترمز

BP(D)F	دکمه فشاری (اهرم) آزادسازی ترمز لکوموتیو
BP-DJ	دکمه فشاری (اهرم) دیژنکتور
BP-GRR	دکمه فشاری (اهرم) روغنکاری ریل
BP(JU)	دکمه فشاری کوپل سازی
BP-LPRF	دکمه فشاری (اهرم) چراغ پروژکتور علامت
BP(L)D	دکمه فشاری (اهرم) راه اندازی موتور دیزل
BP(L)TMO	دکمه فشاری (اهرم) راه اندازی توربوموتور
BP-LGL	دکمه فشاری (اهرم) آب پاش شیشه
BP(MT-ECL)	دکمه فشاری (اهرم) نگهداری سیستم روشنایی
BP-PGO	دکمه فشاری (اهرم) حرکت پمپ سوخت
BP(PSS)	دکمه فشاری (اهرم) راه اندازی سرویس
BP( R) FEP	دکمه فشاری (اهرم) ترمز الکتروپنوماتیکی
BP( R)...	دکمه فشاری (اهرم) ری ست (رله، علامت دهی عیوب.... )
BP-QT	دکمه فشاری (اهرم) رله ی تراکشن
BP-SA	دکمه فشاری (اهرم) شن پاشی
BP-S	دکمه فشاری (اهرم) شنت کردن
BP(TEST)F	دکمه فشاری (اهرم) آزمایش ترمز
BP-VA	دکمه (اهرم) سیستم کنترل اتوماتیک هوشیاری راننده
BP(VT)TMO	دکمه فشاری (اهرم) تهویه توربوموتور
BP(VG)	دکمه فشاری (اهرم) سیستم هوشیاری راننده

BP-V	دکمه فشاری (اهرم) ولت متر
BP(URG)PT(DE)	دکمه فشاری (اهرم) پایین آوری اضطراری پانتوگراف
BP(ECL)	دکمه فشاری (اهرم) روشن نمودن سیستم روشنایی مسافری
BP(ECL-SE)	دکمه فشاری (اهرم) روشنایی اضطراری
BP(ALL)TMO	دکمه فشاری (اهرم) روشن کردن توربوموتور
BP(A-L)D	دکمه فشاری (اهرم) لغو راه اندازی موتور دیزل
BP(A)ALVA	دکمه فشاری (اهرم) لغو آژیرسیستم اتوماتیک هوشیاری راننده با کنترل نگهداری تکیه گاه
BP(A-ASS-TT)	دکمه فشاری (اهرم) لغو سیستم هدایت تراکشن
BP(A)SA	دکمه فشاری (اهرم) لغو شن پاشی
BP(AM-VIM)	دکمه فشاری (اهرم) انتخاب جهت تردد خط ۱
BP(AM-VP)	دکمه فشاری (اهرم) انتخاب جهت تردد خط ۲
BP(A-CH)	دکمه فشاری (اهرم) قطع سیستم گرمایش
BP(A)D	دکمه فشاری (اهرم) توقف موتور دیزل
BP(A)TMO	دکمه فشاری (اهرم) توقف توربوموتور
BP(A-ECL)	دکمه فشاری (اهرم) قطع سیستم روشنایی مسافری
BP(A-URG)TMO	دکمه فشاری (اهرم) توقف اضطراری توربوموتور
BP-AVER	دکمه فشاری (اهرم) هشدار جاده
BP(ES)FR	دکمه فشاری (اهرم) آزمایش ترمز با قدرت بالا
BP(ES)FEM	دکمه فشاری (اهرم) آزمایش ترمز الکترومغناطیسی

BP(ES)GRB	دکمه فشاری (اهرم) آزمایش روغن زن فلنج چرخ
BP(ES)GRR	دکمه فشاری (اهرم) آزمایش روغن زن ریل
BP(ES)BV	دکمه فشاری (اهرم) آزمایش جعبه دنده
BP(ES-L)D	دکمه فشاری (اهرم) آزمایش راه اندازی موتور دیزل
BP(ES-T)FR	دکمه فشاری (اهرم) آزمایش موقتی ترمز با قدرت بالا
BP(FP)	دکمه فشاری (اهرم) قفل درها
BP(EX-I)	دکمه فشاری (اهرم) اطفاء حریق
B	جاروبک کنتاکت (تکرار علائم)
BRU	مشعل

C	ستون فارسی	ستون علامات اختصاری
CAL	اتومات قابل برنامه ریزی (ماشین حساب)	
CA(PRN)	مبدل فشار	
CA(MAG)	مبدل مغناطیسی	
CA	مبدل	
CLI	چراغ چشمک زن مرکزی	
CE	دایره	
CB	سیستم گرمایش جعبه یاتاقان	
CHA	اجاق، گرمکن غذا	

CHE	آب گرم کن
GAM	گرمکن غذا
CHP	گرمکن پا، بخاری
CLE(SEC)	کلید ایمنی
CLM	دستگاه تهویه
COD	کدخوان، رمزگشا
CTP(SON)	جعبه اصلی فرمان از راه دور برای واگن استودیو
CTS(SON)	جعبه ثانوی فرمان از راه دور برای واگن ماهواره
CAF	فرمان اتوماتیک ترمز
CSE(E)	فرمان الکتریکی کمکی
CSE(EP)	فرمان الکتروپنوماتیکی کمکی
CSE(MN)	فرمان دستی کمکی
CPR	کمپرسور
CPRS	کمپرسور کمکی
C(PRE-L)D	کمپرسور آماده سازی راه اندازی موتور دیزل
CPR(AU)	کمپرسور فرمان اتوماتیک
CT	کنتور
CTG	دورشمار (ژنراتور .....)
CTM	دورشمار (دستگاه گیرنده ....)
CAP	خازن



CAP(SG)FPB	خازن مدار ترمزگیری تدریجی ترمز
CAP(SUR)FPB	خازن مدار اضافه بار ترمز
CAP-FR	خازن مدار ترمز با قدرت بالا
CAP(GD)FPB	خازن مدار دبی بالای ترمز
CAPM	خازن مدارات تراکشن
CAP-AUX	خازن مدارات تجهیزات کمکی
CAP-GP	خازن ژنراتور اصلی
CAP-AM-RG(F)	خازن تقویت کننده‌ی مغناطیسی تنظیم ترمز
CAP-PE	خازن پمپ آب
CAP-PH	خازن پمپ روغن
CAP-VS	خازن یکسوساز
CAP-VS-BA	خازن یکسوساز مدار باطری
CAP-VS-PH	خازن یکسوساز مدار پمپ روغن
CAP-VS-AUX	خازن یکسوساز مدار تجهیزات کمکی
CAP-RM	خازن یکسوساز مدارات تراکشن
CAP-RG(F)	خازن تنظیم ترمزگیری
CAP(T-D)FEP	خازن زمانی آزادسازی ترمز الکتروپنوماتیکی
CAP(T)Q	خازن زمانی رله
CAP(T)40à100	خازن زمانی رله‌ی فرمان
CAP(T)Q-SA	خازن زمانی رله‌ی شن پاشی

CAP (T)Q-AP	خازن زمانی رله‌ی ضدسرش
CAP-TF	خازن ترانسفورماتور
CAP-TFA	خازن ترانسفورماتور کمکی
CAP-TF(CH)	خازن ترانسفورماتور سیستم گرمایش
CAP-TFP	خازن ترانسفورماتور اصلی
CFG	کنتاکت گریز از مرکز
CFG-VB	کنتاکت گریز از مرکز جعبه دنده
CFG(SV)D	کنتاکت ایمنی گریز از مرکز اضافه دور دیزل
CFG(SV)BV	کنتاکت گریز از مرکز ایمنی اضافه دور جعبه دنده
C	کنتاکتور
C-BA	کنتاکتور باطری انباره‌ها
C-BL	کنتاکتور شارژ (باطری بصورت موازی)
C (CH)	کنتاکتور سیستم گرمایش
C(CHR)	کنتاکتور سیستم گرمایش واگن یدک
C(CHA)	کنتاکتور سیستم گرمایش خودکار
C(CH-VT)	کنتاکتور سیستم گرمایش و تهویه
C-CLM	کنتاکتور سیستم تهویه‌ی مطبوع
C-CPR	کنتاکتور کمپرسور هوا
C-CV	کنتاکتور مبدل
C-CVS	کنتاکتور مبدل استاتیک

C-CVR	کنتاکتور مبدل چرخان
C-CRT	کنتاکتور اتصال کوتاه فازهای آلترناتور
C-FEM	کنتاکتور ترمز الکترومغناطیسی
C-FRCF	کنتاکتور ترمز گردان با جریان القایی
C-FRCF(SE)	کنتاکتور ترمز گردان با جریان القایی کمکی
C(F)	کنتاکتور ترمزگیری
C-GRR	کنتاکتور روغن زن ریل
C-PPSP	کنتاکتور پمپ PSP
C-PPSPGO	کنتاکتور پمپ PSP و گازوئیل
C-LPRF	کنتاکتور چراغ نورافکن علامت
C(L) D	کنتاکتور راه اندازی موتور دیزل
C(L) TMO	کنتاکتور راه اندازی توربوموتور
CL	کنتاکتور خط
CL(CH)	کنتاکتور خط سیستم گرمایش
C(O)	کنتاکتور اتصال بدنه
C-MG(C)	کنتاکتور موتور ژنراتور جریان مستقیم
C-MG(M)	کنتاکتور موتور ژنراتور جریان تک فاز
C-P	کنتاکتور پمپ
C-PGOH	کنتاکتور پمپ سوخت (گازوئیل یا غیره) و پمپ روغن
C-PGO	کنتاکتور پمپ سوخت (گازوئیل یا غیره)

C-PE	کنتاکتور پمپ آب
C-PH	کنتاکتور پمپ روغن
C-RAD	کنتاکتور رادیاتور (سیستم گرمایش الکتریکی)
C-REC	کنتاکتور گرمکن
C-RECGO	کنتاکتور گرمکن سوخت
C-RECA	کنتاکتور گرمکن هوا
C-RECE	کنتاکتور گرمکن آب
C (SEC)	کنتاکتور ایمنی
C-SM	کنتاکتور سروو موتور تجهیزات تراکشن (شفث بادامکی، استوانه فرمان، کنتاکتورهای مجزا)
C-STP	کنتاکتور استارتر (راه انداز)
C-VTR	کنتاکتور دستگاه تهویه
C-VTR-M	کنتاکتور تهویه ی موتور تراکشن
C-VTR-RM	کنتاکتور تهویه ی یکسوساز موتور تراکشن
C-VTR-REF-TF	کنتاکتور تهویه ی خنک کننده ی ترانسفورماتور
C-VTR-RFE	کنتاکتور تهویه ی خنک کننده ی آب
C-VTR-RFH	کنتاکتور تهویه ی خنک کننده ی روغن
C-VTR-R	کنتاکتور تهویه ی مقاومت
C-AUX	کنتاکتور تجهیزات کمکی
CD	کنتاکتور دیژنکتور
C-SM(E)	کنتاکتور سروو موتور الکتریکی

C(ALI)aux	کنتاکتور تغذیه‌ی تجهیزات کمکی در توقف
C(ALI)AUX	کنتاکتور تغذیه‌ی تجهیزات کمکی در صورت توقف در تغذیه‌ی تجهیزات کمکی
C(ALI)CVS(CDV)	کنتاکتور تغذیه‌ی تجهیزات کمکی در صورت توقف در تغذیه‌ی مبدل کنترل سرعت
C(ALI)DJ	کنتاکتور تغذیه‌ی تجهیزات کمکی در صورت توقف در تغذیه‌ی دیژنکتور
C(ALI)FI	کنتاکتور تغذیه‌ی فیلتر
C-AS	کنتاکتور تغذیه‌ی تثبیت شده
C(A)D	کنتاکتور توقف موتور دیزل
C(ECL)	کنتاکتور سیستم روشنایی قطار
C(ECL-SE)	کنتاکتور سیستم روشنایی قطار اضطراری
CEX	کنتاکتور تحریک
C1à39	کنتاکتور تکی انتقال یا کوپلاژ
CR	کنتاکتور مجزا، یا کنتاکتور بادامکی مقاومت راه اندازی و ترمزگیری
C(PL)	کنتاکتور اصلی
CMT	کنترل حرکت قطار (دستگاه....)
COV	کنترل سرعت (دستگاه....)
CVS	مبدل استاتیکی
CVS-COV	مبدل استاتیکی کنترل سرعت
CVS-TSF	مبدل استاتیکی برای بی سیم
CVR	مبدل چرخان

CC-TSF	کلید قطع کننده‌ی ارتباطات رادیویی
CC-TYR	فیوز تیربستور
CC(TR)	فیوز انتقال
CC-TM	کلید قطع کننده‌ی دستگاه فرستنده
CC-TM-DPAT	کلید قطع کننده‌ی دستگاه فرستنده تشخیص سرش
CC-VA	کلید قطع کننده‌ی دستگاه اتوماتیک هوشیاری راننده
CC(VG)	کلید قطع کننده‌ی دستگاه هوشیاری راننده
CC-VL	کلید قطع کننده‌ی ولت متر خط
CC-VIT	کلید قطع کننده‌ی دستگاه شاخص سرعت
CC(UC)	کلید قطع کننده‌ی مقسم ولتاژ واحد ثبت (ضبط)
CC-VE-PT	کلید قطع کننده‌ی شیرالکتریکی پانتوگراف
CC	کلید قطع کننده
CC-BA	کلید قطع کننده‌ی باطری انباره (مدار باطری)
CC(CH)	کلید قطع کننده‌ی سیستم گرمایش
CC(ChC)	کلید قطع کننده‌ی سیستم گرمایش کابین
CC(CHR)	کلید قطع کننده‌ی سیستم گرمایش یدک
CC(CHA)	کلید قطع کننده‌ی سیستم گرمایش اتوموتریس
CC(CH)	کلید قطع کننده‌ی سیستم گرمایش
CC-GAM	کلید قطع کننده‌ی گرمکن غذا
CC(CHP)	کلید قطع کننده‌ی بخاری (گرمکن پا)

CC-CPR	کلید قطع کننده‌ی کمپرسور
CC-C(ECL)	کلید قطع کننده‌ی کنتاکتور سیستم روشنایی قطار
CC-CVS	کلید قطع کننده‌ی مبدل استاتیکی
CC-CVS-TSF	کلید قطع کننده‌ی مبدل استاتیکی سیستم رادیویی
CC-CVR	کلید قطع کننده‌ی مبدل چرخان
CC-DM	کلید قطع کننده‌ی استارتر موتور دیزل
CC(DG)FEP	کلید قطع کننده‌ی آزادسازی تدریجی ترمز الکتروپنوماتیکی
CC-DS	کلید قطع کننده‌ی آشکارساز سری - موازی
CC-DJ	کلید قطع کننده‌ی دیژنکتور
CC(FP)	کلید قطع کننده‌ی قفل در
CC(FP-ST)	کلید قطع کننده‌ی قفل درها و سیگنال «خاتمه سرویس»
CC-FR	کلید قطع کننده‌ی ترمز با قدرت بالا
CC-FEM	کلید قطع کننده‌ی ترمز الکترومغناطیسی
CC-FEP	کلید قطع کننده‌ی ترمز الکتروپنوماتیکی
CC-FPB	کلید قطع کننده‌ی ترمز
CC-GA	کلید قطع کننده‌ی ژنراتور کمکی
CC-GRB	کلید قطع کننده‌ی روغن زن فلنج چرخ
CC-GRR	کلید قطع کننده‌ی روغن زن ریل
CC-BRS	کلید قطع کننده‌ی جعبه تکرار علائم
CC-PL	کلید قطع کننده‌ی پاندول

CC-SON-FEP	کلید قطع کننده‌ی صدای زنگ ترمز الکتروپنوماتیکی
CC(SON)	کلید قطع کننده‌ی تاسیسات صوتی
CC-L....	کلید قطع کننده‌ی چراغ
CC-LC	کلید قطع کننده‌ی چراغ کابین راننده
CC-LM	کلید قطع کننده‌ی چراغ کوپه‌ی موتور
CC-LF	کلید قطع کننده‌ی چراغ علامت (سیگنال)
CC-LFR	کلید قطع کننده‌ی لامپ چراغ قرمز
CC-LP	کلید قطع کننده‌ی چراغ میز کنترل
CC-LPRF(SEC)	کلید قطع کننده‌ی چراغ ایمنی نورافکن علامت
CC-LS	کلید قطع کننده‌ی چراغ علامت دهی
CC-LPRF	کلید قطع کننده‌ی چراغ نورافکن علامت
CC-EV	کلید قطع کننده‌ی شاخص ثبات سرعت و وضعیت علائم
CC-INT	کلید قطع کننده‌ی سیستم تلفن داخلی
CC-MP	کلید قطع کننده‌ی دستی
CC-VT	کلید قطع کننده‌ی موتور تهویه
CC-VT-S	کلید قطع کننده‌ی موتور تهویه ژنراتور
CC-VT-M	کلید قطع کننده‌ی موتور تهویه موتور تراکشن
CC-VT-RM	کلید قطع کننده‌ی موتور یکسوساز موتور تراکشن
CC-P...	کلید قطع کننده‌ی پمپ
CC-PGO	کلید قطع کننده‌ی پمپ سوخت



CC-PH	کلید قطع کننده‌ی پمپ روغن
CC-PH-VTR	کلید قطع کننده‌ی پمپ روغن و تهویه
CC-PA	کلید قطع کننده‌ی دستگاه پیش اخطار
CC-PC(EXT)	کلید قطع کننده‌ی پریز جریان بیرونی
CC-RAD	کلید قطع کننده‌ی رادیاتور سیستم گرمایش
CC-REC	کلید قطع کننده‌ی گرمکن
CC-RECGO	کلید قطع کننده‌ی گرمکن سوخت
CC-RECA	کلید قطع کننده‌ی گرمکن هوا
CC-RECE	کلید قطع کننده‌ی گرمکن آب
CC-VS-AUX	کلید قطع کننده‌ی یکسوساز تجهیزات کمکی
CC-RGT	کلید قطع کننده‌ی رگلاتور فشار
CC-Q30à39	کلید قطع کننده‌ی رله‌ی حداقل فشار
CC-S ...	کلید قطع کننده‌ی رله‌ی عیب
CC-S-MA	کلید قطع کننده‌ی رله‌ی عیب فشار هوای مدار آب
CC-Q-NE	کلید قطع کننده‌ی رله‌ی نقص فشار آب
CC-Q-MH	کلید قطع کننده‌ی رله‌ی نقص فشار روغن
CC-Q-TE	کلید قطع کننده‌ی رله‌ی نقص دمای آب
CC-Q-TH	کلید قطع کننده‌ی رله‌ی نقص دمای روغن
CC-RS	کلید قطع کننده‌ی تکرار علائم
CC-SA(D)F	کلید قطع کننده‌ی شن پاشی و آزادسازی ترمز (لکوموتیو)

CC(SEC)	کلید قطع کننده‌ی سیستم ایمنی (مدار)
CC(SG)FEP	کلید قطع کننده‌ی ترمزگیری تدریجی ترمز الکتروپنوماتیکی
CC-SM	کلید قطع کننده‌ی سروو موتور
CC-SM(E)	کلید قطع کننده‌ی سروو موتور الکتریکی
CC-S	کلید قطع کننده‌ی سری - پارالل
CC-TF-BA	کلید قطع کننده‌ی ترانسفورماتور شارژ باطری
CC-TF-BA(F-E)	کلید قطع کننده‌ی ترانسفورماتور شارژ باطری ترمز الکتریکی
CC-AUX	کلید قطع کننده‌ی تجهیزات کمکی
CC(CO)	کلید قطع کننده‌ی مدارات فرمان و کنترل
CC(ECL)	کلید قطع کننده‌ی مدارات سیستم روشنایی
CC-CAP-GP	کلید قطع کننده‌ی کندانسور ژنراتور اصلی
CC(COV)	کلید قطع کننده‌ی کنترل سرعت
CC-JU	کلید قطع کننده‌ی سیستم کوپل سازی
CC-ALVA	کلید قطع کننده‌ی آژیر سیستم کنترل اتوماتیک هوشیاری
CC-FRCF	کلید قطع کننده‌ی ترمزچرخان با جریان القایی
CC-AET	کلید قطع کننده‌ی گرمکن هوا
CC-AFF	کلید قطع کننده‌ی اعلان کننده
CC-AS	کلید قطع کننده‌ی تغذیه‌ی تثبیت شده
CC(ALL)	کلید قطع کننده‌ی جرقش (روشن شدن)
CC-AB	کلید قطع کننده‌ی دستگاه ضدبخار (گرمکن شیشه)

CC-AE	کلید قطع کننده ی سیستم ضد لغزش
CC-AP	کلید قطع کننده ی ضد سرش
CC(ECL-SE)	کلید قطع کننده ی سیستم روشنایی کمکی
CC(ES)VI	کلید قطع کننده ی تست سیستم سرعت مقرر
CC-EGL-LGL	کلید قطع کننده ی آب پاش شیشه
CC-EX	کلید قطع کننده ی تحریک کننده
CC-IV	کلید قطع کننده ی شاخص سرعت
CC-IP	کلید قطع کننده ی شاخص وضعیت
CC(G )	کلید قطع کننده ی اصلی (مدارات قدرت)
CEL	اجاق الکتریکی
CAB	سیستم علامت دهی در کابین (سیرو حرکت)
CC(THM)	فیوز حرارتی

ستون فارسی	ستون علامات اختصاری
بکاراندازی الکترونیکی، آزاد کننده ی الکترونیکی	DE
بکاراندازی مغناطیسی	DTM
رمزخوان	DCOD
راه انداز موتور دیزل	DM
راه انداز دینام	DG

DM-GA-TMO	راه انداز ژنراتور کمکی توربوموتور
DC	آشکارساز گریز از مرکز
DFLA	آشکارساز فلاش ها
DPAT	آشکارساز سرش
DRGT	آشکارساز تنظیم ولتاژ
DRGT-GE	آشکارساز تنظیم ژنراتور سیستم روشنایی
DS	آشکارساز شانتاژ (سری - موازی)
DT	آشکارساز ولتاژ
DVR	آشکارساز قفل
DV(EN)TMOA	آشکارساز سرعت الکترونیکی توربوموتور کمکی
DI	آشکارساز حریق
DJ(C )	دیژنکتور با جریان مستقیم
DJ(M)	دیژنکتور با جریان تک فاز
DJ(SI)	دیژنکتور علامت دهی
DJ(SI)BA	دیژنکتور علامت دهی اضافه ولتاژ باطری
DJ-AE	دیژنکتور ضد لغزش
DJ(MT)	دیژنکتور (تعمیر و نگهداری .....)
DJ	دیژنکتور (یا کنتاکتور قابل استفاده همانند دیژنکتور)
DU	مقسم ولتاژ
D	موتور دیزل

ستون فارسی	ستون علامات اختصاری	Ⓕ
فاصله جرقه، تخلیه کننده‌ی جرقه‌ای، صاعقه گیر	E	
تخلیه کننده‌ی یکسوساز تحریک مجزا	RM-EXSE-E	
تخلیه کننده‌ی ترانسفورماتور اصلی	TFP-E	
الکتروود فرمان (تیریس‌تور یا یکسوساز با نیمه هادی قابل کنترل)	EC	
مرکز اطلاعات فضای شتاب سرعت	EVA	
آهنربای الکتریکی	EA	
آهنربای الکتریکی بستن دیژنکتور	EA(FR)DJ	
آهنربای الکتریکی بستن دیژنکتور با جریان مستقیم	EA(FR)DJ(C)	
آهنربای الکتریکی بستن دیژنکتور با جریان تک فاز	EA(FR)DJ(M)	
آهنربای الکتریکی نگهداری دیژنکتور	EA(MT)DJ	
آهنربای الکتریکی حرکت جعبه دنده	EA-BV	
آهنربای الکتریکی حرکت-توقف موتور دیزل	EA-D	
آهنربای الکتریکی بازگشت رئوستای میدان (انتقال دیزل-الکتریکی)	EA-RHC-D	
آهنربای الکتریکی راه اندازی (استارت)	EA-STP	
کلاچ	EM	
کلاچ پنوماتیکی شاخص ثبات سرعت	EM(P) EV	
روکش، پوسته	EN	
آزمایش فیوز (دستگاه ...)	ECC	
برف پاک کن	EGL	

EXSE	تحریرک (سیم پیچی ....) مجزا
EXSH	تحریرک (سیم پیچی ... ) شنت (موازی)
EX	ژنراتور تحریرک
EV	شاخص ثبات سرعت و وضعیت علائم
EV-PA	شاخص ثبات سرعت و وضعیت علائم و دستگاہ پیش اخطار

<b>F</b>	ستون فارسی	ستون علامات اختصاری
FI	فیلتر	
FG	مایع تبرید	
FMO	اجاق ماکروویو	
FEL	اجاق الکتریکی	
FPB	ترمز با فرمان برقی	
FDG	ترمز دیسکی	
FR	ترمز با قدرت بالا با دو طبقه فشار بر روی کفش ترمز	
FS	ترمز کفشی	
FIL	ترمز توقف خط	
FIEF	ترمز تثبیت آزمایش ترمز	
F(IM-IND)	ترمز تثبیت مستقل	
FE	ترمز الکتریکی (رئوستایی یا توسط بازیابی)	

FEM	ترمز الکترومغناطیسی
FEP	ترمز الکتروپنوماتیکی
F(ITM)	ترمز متواتر
FRCF	ترمز چرخان با جریان القایی
FRCF(SE)	ترمز چرخان با جریان القایی کمکی
F	ترمز
FRI	سرخ کن
FT	جاروبک، قطعه سایشی
F1à20	کنتاکتور تکی ترمزگیری (الحاق مقاومت‌های پایدار)
FRD	یخچال (یخچال خانگی)
FM	مدولاسیون فرکانس
F1à20	کنتاکتور مجزای ترمزگیری (الحاق مقاومت‌های پایدار)

ستون فارسی	ستون علامات اختصاری
ژنراتور پالسی	GI
ژنراتور پالسی اضافه دور توربوموتور	GI(SV)TMO
ژنراتور پالسی دستگاه ضد لغزش	GI-AE
ژنراتور پالسی دستگاه ضد سرش	GI-AP
ژنراتور پالسی (تشخیص سرعت) برای فرمان از راه دور	GI(DV)TLC

G	ژنراتور
GUC	ژنراتور با ولتاژ ثابت
GUV	ژنراتور با ولتاژ متغیر
GAS	ژنراتور آسنکرون (ماشین القایی)
GA	ژنراتور کمکی
GE	ژنراتور سیستم روشنایی
GP	ژنراتور اصلی
GT(CO-FP)	ژنراتور تاکی متری کنترل درها
GT-FR	ژنراتور تاکی متری ترمز با قدرت بالا
GT-AE	ژنراتور تاکی متری دستگاه ضدترمزگیری
GT-AP	ژنراتور تاکی متری دستگاه ضدسرش
GRB	روغن زن لبه چرخ
GRR	روغن زن ریل
GEL	گریل برقی (جوجه گردان برقی)



H	ستون فارسی	ستون علامات اختصاری
HP	بلندگو	HP
HP-TSF	بلندگوی (بی سیم)	HP-TSF
HP(SON)	بلندگوی (سیستم صوتی)	HP(SON)
HP(SON-FP)	بلندگوی (سیستم صوتی) و زنگ قفل در	HP(SON-FP)
LS-DJ-H	میله‌ی جداساز چراغ علامت دهی دیژنکتور	LS-DJ-H
H-AP	میله‌ی جداساز مدار دستگاه ضدسرش	H-AP
H(50-16)	کلید دوفرکانسی 50HZ-16 <sup>2</sup> / <sub>3</sub> HZ	H(50-16)
H-TYR	کلید تیرستور	H-TYR
H(HT)	کلید ولتاژ بالا	H(HT)
HTF	کلید کشش ترمزگیری	HTF
H-BA	کلید قطع شارژ باطری	H-BA
H(M-C)	سکسیونر - کموتاتور دو جریانه تک فاز مستقیم	H(M-C)
H(CH-E)	سکسیونر سیستم گرمایش الکتریکی (قطار)	H(CH-E)
H-GA	سکسیونر ژنراتور کمکی	H-GA
H(O)	سکسیونر نشتی زمین یا اتصال بدنه	H(O)
H(O-M)	سکسیونر اتصال بدنه کابل سقف و تجهیزات تک فاز	H(O-M)
H(O)VT	سکسیونر اتصال بدنه موتورهای تهویه	H(O)VT
H(O)BA	سکسیونر اتصال بدنه مدار باطری	H(O)BA

H-M	سکسیونر موتور تراکشن
H-PT	سکسیونر پانتوگراف
H-Q(O) 300à499	سکسیونر رله‌ی اتصال بدنه (مدار تجهیزات کمکی)
H-Q(O) 500à699	سکسیونر رله‌ی اتصال بدنه (مدار تجهیزات کمکی)
H-QD	سکسیونر رله‌ی دیفرانسیل
H-VT-M	سکسیونر تهویه‌ی موتور تراکشن
H-R-AP	سکسیونر عایق بندی مقاومت دستگاه ضد سرش
HG	سکسیونر عمومی

1	ستون فارسی	ستون علامات اختصاری
IVC	شاخص سرعت با کتناکت (وسیله نقلیه)	
IV	شاخص سرعت (وسیله نقلیه)	
IP	شاخص وضعیت تجهیزات (محور بادامکی کتناکتورها، غیره)	
IP(ER)	شاخص وضعیت تجهیزات (محور بادامکی کتناکتورها، غیره) فرستنده (انتقال الکتریکی)	
IP(RR)	شاخص وضعیت تجهیزات (محور بادامکی کتناکتورها، غیره) گیرنده (انتقال الکتریکی)	
IP-V	شاخص سرعت مقرر	
INT	سیستم اینترکام (ارتباط بین دستگاه‌های مجزا)	

ستون فارسی	ستون علامات اختصاری	G
مبدل با کنتاکتورهای بادامکی یا استوانه ای برای تبدیل جهت حرکت	J20à29	
مبدل کوپلینگ دستگاه ضدسرش	J-AP	
کنتاکتور تکی (تغییر جهت حرکت)	J1 à 19	

ستون فارسی	ستون علامات اختصاری	L
لامپ، چراغ	L	
لامپ رشته ای، چراغ برق	LEI	
لامپ سیار	LX	
لامپ جعبه‌ی محور	LBL	
لامپ کابین هدایت (لکوموتیوران)	LC	
لامپ کابین	LCB	
لامپ انتهای واگن	LCA	
لامپ دفترچه‌ی ثبت خرابی واگن	LS-CS	
چراغ رییس قطار	LCT	
چراغ کلید دو حالتی تراکشن موتور	LTR	
چراغ کوپه‌ی توشه (باروبنه)	LB	

LM	چراغ کوبه‌ی موتور یا دستگاهها (سالن دستگاهها)
LCP	چراغ کوبه‌ی پست
LV	چراغ کوبه‌ی مسافری
LW	چراغ کوبه «توالت»
LCO	چراغ راهرو
LFH	چراغ تابلوی برنامه حرکت
LE-A	چراغ آمپر متر
LEV	چراغ شاخص ثبات سرعت
LPL	چراغ پلات فرم (سکو، سینی)
LRE	چراغ برگشت آب
LPRF(SEC)	چراغ ایمنی نورافکن علامت
LS-FEM	چراغ علامت دهی اختلال عملکرد ترمز الکترومغناطیسی
LS-J	چراغ علامت دهی اختلال تبدیل (معکوس)
LS(CV)	چراغ علامت دهی تغییرات در کاهش (سرعت)
LS(CB)	چراغ علامت دهی گرمایش جعبه یاتاقان
LS-C	چراغ علامت دهی درجه
LS(VT)RM	چراغ علامت دهی عیب سیستم تهویه یکسوسازها
LS-AUX	چراغ علامت عیب تجهیزات کمکی
LS-DM-TMO	چراغ علامت دهی استارت توربوموتور
LS-DI	چراغ علامت دهی تشخیص حریق

LS(L)TMO	چراغ علامت دهی راه اندازی توربوموتور
LS-AB	چراغ علامت دهی دستگاه ضدبخار
LS-PA	چراغ علامت دهی سیستم پیش اخباری (هشدار)
LS-RF	چراغ علامت خرابی ترمز
LS(G)TMO	چراغ علامت نقص توربوموتور
LS-Q(M)30à39	چراغ علامت رله‌ی ولتاژ جریان تک فاز
LS-SA	چراغ علامت شن پاشی
LS(SV)D	چراغ علامت اضافه دور موتور دیزل
LS(SV)M	چراغ علامت اضافه دور موتور تراکشن
LS-QT-TMO	چراغ علامت تراکشن توربوموتور
LS-BA	چراغ علامت عیب شارژ باطری
LS(CHR)	چراغ علامت عیب سیستم گرمایش یدک
LS(CH)	چراغ علامت عیب سیستم گرمایش (قطار یا اتوریل)
LS-NE	چراغ علامت عیب سطح مایع
LS-MA	چراغ علامت عیب فشار هوا (خنک سازی دیزل)
LS-MH	چراغ علامت عیب فشار روغن
LS-MH-BV	چراغ علامت عیب فشار روغن جعبه دنده
LS(SF)	چراغ علامت علائم بسته
LS-DPAT	چراغ علامت تشخیص سرش
LS-TR	چراغ علامت کموتاتور کشش - ترمزگیری

LS(VT)	چراغ علامت عیب تهویه
LS-SI(AL)	چراغ علامت دستگاه آژیر
LS-FRCF	چراغ علامت ترمز چرخان با جریان القایی
LS(URG)PA	چراغ علامت ترمز اضطراری سیستم پیش اخباری
LS-QD	چراغ علامت رله‌ی دیفرانسیل
LS-QT	چراغ علامت رله تراکشن
LSB	چراغ علامت سرویس توشه (باروبنه)
LS-VR(CV)	چراغ علامت قفل دستگاه تغییر نظام (مُد) کارکرد
LS(ALL)TMO	چراغ علامت جرقش توربوموتور
LS-TE	چراغ علامت نامنظمی دمای آب
LS-TH-BV	چراغ علامت نامنظمی دمای روغن (جعبه دنده)
LS-TH-D	چراغ علامت نامنظمی دمای روغن (موتوردیزل)
LS	چراغ علامت نامنظمی، عیوب یا وضعیت موقتی اشغال یک دستگاه
LS-AP	چراغ علامت سیستم ضدسرش (عمل)
LS-BE	چراغ علامت تجهیزات سیگنال سیستم پیش اخباری
LS(A)TMO(L)	چراغ علامت توقف توربوموتور (اختلال هنگام راه اندازی)
LS(ES)AP	چراغ علامت آزمایش دستگاه ضدسرش
LSEX	چراغ علامت تحریک
LS(IS-HT)	چراغ علامت جداسازی فشار قوی
LS(IS)M	چراغ علامت جداسازی موتور

LS-DJ(AUX)	چراغ علامت باز شدن دیژنکتور تجهیزات کمکی
LS-RB(E)TMO	چراغ علامت باز شدن و بستن شیرالکتریکی سوخت توربوموتور
LS(DF)DJ( C)	چراغ علامت شروع عیب دیژنکتور مستقیم
LS(FP)	چراغ علامت بستن درها
LS-CVR	چراغ علامت گروه مبدل های چرخان
LS-IP	چراغ علامت شاخص وضعیت
LS-GE	چراغ علامت راه اندازی ژنراتور سیستم روشنایی
LS-MP	چراغ علامت دهی دستی
LS-C40à49	چراغ علامت حرکت موازی
LS-MG	چراغ علامت موتور ژنراتور
LS-DJ	چراغ علامت باز شدن دیژنکتور
LS(G)	چراغ علامت تکرار عیوب
LS-GR	چراغ علامت دنده خنثی (تجهیزات تراکشن)
LS(ALI)SI(AL)	چراغ آژیر کمکی
LS(FR)DJ	چراغ جواز بستن دیژنکتور
LE	چراغ روشنایی
LCTM	چراغ روشنایی کنتور (دورشمار) موتور
LE-MAN	چراغ روشنایی مانومتر
LE-V	چراغ روشنایی ولت متر
LIV	چراغ شاخص سرعت

LTM	جعبه ارتباط تلفنی قطار-ماشین
LS-DJ-QT	چراغ باز شدن دیژنکتور یا رله‌ی تراکشن
LF	چراغ سیگنال
LF2ou4	چراغ سیگنال سمت راست
LF1ou3	چراغ سیگنال سمت چپ
LFR	چراغ قرمز
LEF	لامپ فلورسنت
LL	چراغ مطالعه
LPRF	لامپ پروژکتور سیگنال
LRG	چراغ تنظیم کننده
LT-BV	چراغ شاخص قفل جعبه دنده
LT(CH)	چراغ شاخص سیستم گرمایش
LT(CH-VT)	چراغ شاخص سیستم گرمایش و تهویه
LT(CHR)	چراغ شاخص سیستم گرمایش یدک
LT-AER-D	چراغ شاخص عملکرد گرمکن اتاقک موتور دیزل
LT-FR	چراغ شاخص ترمز پر قدرت
LT-FEM	چراغ شاخص ترمز الکترومغناطیسی
LT-FEP	چراغ شاخص ترمز الکتروپنوماتیکی
LT(N)	چراغ شاخص خنثی
LT-IP	چراغ شاخص قدرت (معادل شاخص وضعیت)



LT-RECA	چراغ شاخص گرمکن هوا
LT(SE)	چراغ شاخص کمکی
LT(SUR)FPB	چراغ شاخص اضافه بار ترمز
LT(AL)	چراغ شاخص دستگاه آژیر
LT-ECC	چراغ شاخص تست فیوز
LT-CB	چراغ شاخص اشغال کابین
LT	چراغ شاخص (کنترل عملکرد صحیح دستگاهها)
LVL	چراغ خواب
LA	فانوس
LGL	شیشه شوی (شیشه پاک کن)
LBP	پانچ خوان
LMT	محدودکننده‌ی اضافه ولتاژ
LMT-BA	محدودکننده‌ی اضافه ولتاژ مدارات تغذیه شده توسط باطری آکومولاتور
L1à9	کنتاکتور تکی قطع مدارات قدرت

M	ستون فارسی	ستون علامات اختصاری
MC	دستگاه قهوه ساز	
ML	ماشین لباس شویی	
MLV	ماشین ظرف شویی	
MD	آهنربا	
MGT	دستگاه ضبط صوت	
MGT(AP)	دستگاه ضبط صوت برای سیستم پیش اخباری	
MP(CO)I	کلید فرمان شدت جریان	
MP-FPB	کلید ترمز	
MP-S	کلید شانتاژ (موازی کردن)	
MP-J	کلید معکوس کننده (مبدل)	
MP	کلید (یا کمبیناتور)	
MP-BV	کلید (یا کمبیناتور) فرمان جعبه دنده	
MP(TT)	کلید (یا کمبیناتور) تراکشن	
MP(TN)	کلید (یا کمبیناتور) انتقال	
MP-VI	کلید (یا کمبیناتور) سرعت مقرر	
MBP	مانوستات فشار پایین، تنظیم کننده فشار پایین	
MGO	مانوستات سوخت	
MHP	مانوستات فشار بالا	
MA-CG	مانوستات لوله اصلی	

MA-CP	مانوستات مخزن اصلی
MSC	مانوستات اضافه فشار کارتر دیزل
MA(SV)	مانوستات اضافه دور
MD	مانوستات دیفرانسیل
MD(CL)FEP	مانوستات دیفرانسیل کنترل خط ترمز الکتروپنوماتیکی
MD(PD-AU)FPB	مانوستات دیفرانسیل اولین فشار کم اتوماتیک ترمز
MD(PD-AU-AC)FPB	مانوستات دیفرانسیل اولین فشار پایین اتوماتیک و ضربه ای ترمز
MD(AC)FPB	مانوستات دیفرانسیل ضربه ای ترمز
MD(IN)FPB	مانوستات دیفرانسیل نامحدود ترمز
MA	مانوستات هوا
MAC-D	مانوستات هوای فرمان موتور دیزل
MA-FEM	مانوستات هوای ترمز الکترو مغناطیسی
MA(F)BV	مانوستات هوای ترمزگیری توسط جعبه دنده
MARE	مانوستات هوای مخزن تعادل
MA-F(IM)	مانوستات هوای ترمز تثبیت
MPSP(ALL)TMO	مانوستات روشن نمودن توربوموتور
ME	مانوستات آب
MH	مانوستات روغن
MH-BV	مانوستات روغن جعبه دنده (گیربکس)
MA(IS)AE	مانوستات تفکیک دستگاه ضدلغزش

MM	پله (رکاب) جابجا شونده
MI	میکروفون
MNT	مونیتور
MAS	موتور آسنکرون
M(CH)	موتور دیگ (بویلر)
M-RHEX-D	موتور کلکتور رئوستای تحریک (شتاب دیزل)
M-CDR	موتور کندانسور
M-P	موتور پمپ
M-PPSP	موتور پمپ PSP
M-PPSPGO	موتور پمپ PSP و گازوئیل
M-PE	موتور پمپ آب
M-PGO	موتور پمپ گازوئیل
M-PGOH	موتور پمپ گازوئیل و روغن
M-PH	موتور پمپ روغن
M	موتور تراکشن
M-H(HT)	موتور کموتاتور HT
M-EVR	موتور بخارساز
MGEX	موتور ژنراتور با تحریک
MG	موتور ژنراتور بدون تحریک
MS	موتور سنکرون

MGR	پیش تنظیم کننده
-----	-----------------

ستون فارسی	ستون علامات اختصاری
سطح تماس	N
سطح تماس سوخت (گازوئیل یا غیره)	NGO
سطح تماس آب	NE
سطح تماس روغن	NH

ستون فارسی	ستون علامات اختصاری
اینورتر	OND
نوسان ساز	OSC

ستون فارسی	ستون علامات اختصاری
پالس (دستگاه ...)، ضربان داشتن	PP
پانتوگراف	PT
پانتوگراف جریان مستقیم	PT(C)
پانتوگراف تک فاز	PT(M)

PF	برق گیر
P(D)F	پدال آزادسازی ترمز لکوموتیو
P-SA	پدال شن ریزی
P-VA	سیستم اتوماتیک هوشیاری
P-AP	پدال ضدسرش (ورود هوا به سیلندر ترمز)
P	پدال (فرمان یا کنترل)
PL	پاندول
PPSPGO	پمپ DSP و گازوئیل
PPSP	پمپ PSP
PGO	پمپ سوخت
PGOH	پمپ سوخت و روغن
PE	پمپ آب
PH	پمپ روغن
PAM(SON)	پیش تقویت کننده‌ی تاسیسات صوتی
PAM	پیش تقویت کننده‌ی مغناطیسی
PAM-RGV	پیش تقویت کننده‌ی مغناطیسی رگلاتور سرعت
PAM-RG-MG	پیش تقویت کننده‌ی مغناطیسی تنظیم موتور ژنراتور
PA	پیش اخباری (سیستم ....)
PC	پرریز برق
PC-BA(EXT)	پرریز شارژ باطری توسط منبع بیرونی

PC(CH)	پریز برق سیستم گرمایش
PC-GRR	پریز روغن زن ریل
PC-EV	پریز چراغ ثابت سرعت
PC-LP	پریز چراغ میز هدایت
PC(ECL-EXT)	پریز تغذیه مدارات سیستم روشنایی توسط منبع بیرونی
PC(EXT)	پریز بیرونی
PC-LX	پریز چراغ گردان
PC-LFH	پریز چراغ تابلوی برنامه‌ی حرکت
PCV	پریز اندازه‌گیری فشار
PCV-BA	پریز اندازه‌گیری ولتاژ باطری
PCV-BA-GA	پریز اندازه‌گیری فشار باطری و ژنراتور کمکی
PCV-GP	پریز اندازه‌گیری فشار ژنراتور اصلی
PC-RAS	پریز ریش تراش برقی
PC-VTR(AE)	پریز دستگاه تهویه هوا
P11à39	کنتاکتور دستگاه ضدسرش توسط مدار سری - موازی القایی
P1à9	کنتاکتور دستگاه ضدسرش (قطع تحریک ژنراتور، غیره)
PV	موتور پمپ خلاء

Q	ستون فارسی	ستون علامات اختصاری
QA1à9	رله‌ی حداکثر جریان مدارات قدرت (رله‌ی اضافه‌بار) - کمکی	
QF1à9	رله‌ی حداکثر جریان مدارات قدرت (رله‌ی اضافه‌بار) - ترمز	
Q1à9	رله‌ی حداکثر جریان مدارات قدرت (رله اضافه‌بار) - تراکشن	
Q(C)20à29	رله‌ی حداکثر ولتاژ جریان مستقیم	
Q(M)20à29	رله‌ی حداکثر ولتاژ جریان تک فاز	
QA10 à 19	رله‌ی حداقل جریان مدارات قدرت - کمکی	
QF10 à 19	رله‌ی حداقل جریان مدارات قدرت - ترمز	
Q10 à 19	رله‌ی حداقل جریان مدارات قدرت - تراکشن	
Q(C) 30 à 39	رله‌ی حداقل ولتاژ جریان مستقیم	
Q(M)30 à 39	رله‌ی حداقل ولتاژ جریان تک فاز	
QA-BA	رله‌ی کمکی باطری	
QA-CVS	رله‌ی کمکی مبدل استاتیکی (ساکن)	
QA-DPAT	رله‌ی کمکی تشخیص سرش	
QA(L)D	رله‌ی کمکی راه اندازی موتور دیزل	
QA(L)TMOA	رله‌ی کمکی راه اندازی توربوموتور کمکی	
QA-S	رله‌ی کمکی اتصال موازی	
QA-MP-J(AR)	رله‌ی کمکی کلید در وضعیت عقب	
QA-MP-J(AV)	رله‌ی کمکی کلید در وضعیت جلو	
QA-PT	رله‌ی کمکی پانتوگراف	



QA-T(CH-E)	رله‌ی کمکی ترموستات سیستم گرمایش الکتریکی
QA-AP	رله‌ی کمکی ضدسرش
QA(P)H-M	رله‌ی کمکی پنوماتیکی فرمان هنگام جداسازی موتورها
QA	رله‌ی کمکی
Q-BV	رله‌ی قفل کردن جعبه دنده
Q-BL	رله‌ی جعبه محور
Q-BA	رله‌ی شارژ باطری آکومولاتور
Q(CH)	رله‌ی سیستم گرمایش
Q40à100	رله‌ی مدار فرمان
Q(CO)CPR	رله‌ی فرمان کمپرسور
Q-C-CRT	رله‌ی فرمان کنتاکتور اتصال کوتاه فازهای آلترناتور
Q(CO)L	رله‌ی فرمان کنتاکتور خط
Q(CO-FO)TMO	رله‌ی فرمان کار (کردن) توربوموتور
Q(CO)FE	رله‌ی فرمان ترمز الکتریکی
Q(CO-SON-DO)	رله‌ی فرمان سیستم صوتی سمت راست
Q(CO-SON-GA)	رله‌ی فرمان سیستم صوتی سمت چپ
Q(CO) VB	رله‌ی فرمان ویراتور
Q-TRJ	رله‌ی کمواتاتور تبدیل و ترمزگیری
Q-DFLA	رله‌ی کنترل آشکارساز فلاش
Q(CO)DI	رله‌ی کنترل آشکارساز حریق

Q(DV-CR)	رله‌ی کنترل تشخیص سرعت
Q(DV)M	رله‌ی کنترل تشخیص سرعت موتور
Q(DV)	رله‌ی کنترل تشخیص سرعت
Q(CO-L)TMO	رله‌ی کنترل راه اندازی توربوموتور
Q(CL)FEP	رله‌ی کنترل خط ترمز الکتروپنوماتیکی
Q(CO)ALT	رله‌ی کنترل آلترناتور
Q(CO)AEN-T4	رله‌ی کنترل تقویت کننده‌ی الکترونیکی ایمنی T4
Q(CO)AEN(SV)TMO	رله‌ی کنترل تقویت کننده‌ی الکترونیکی ایمنی اضافه دور توربوموتور
Q(CO-A)TMO	رله‌ی کنترل توقف توربوموتور
Q(CO)PSP-TMO	رله‌ی کنترل ورود PSP به چرخ از طریق تزریق توربوموتور
Q(FR)RB	رله‌ی کنترل وضعیت قفل شیرالکتریکی سوخت توربوموتور
Q(OV)RB	رله‌ی کنترل وضعیت باز شدن حداکثر شیرالکتریکی سوخت
Q(CO-RF)	رله‌ی کنترل عمل نکردن ترمز
Q(CO)CD	رله‌ی کنترل کلید قطع، رله کنترل کونژکتور-دیژنکتور
QAC40à45	رله‌ی کنترل جریان راه اندازی
QF40à45	رله‌ی کنترل جریان ترمزگیری (رله تاخیر)
Q(CO)D	رله‌ی کنترل گروه دیزل
Q(CO)SM	رله‌ی کنترل سروو موتور
Q(CO)TMOA	رله‌ی کنترل توربوموتور کمکی

Q(TH)RM	رله‌ی کنترل حرارتی یکسوساز موتورهای تراکشن
Q-VI	رله‌ی تجاوز از سرعت مقرر
Q(DG)FEP	رله‌ی آزادسازی تدریجی ترمز الکتروپنوماتیکی
Q(DT-MEX-MIT)	رله‌ی تشخیص موتربیس انتهایی - موتربیس میانی
Q-DPAT	رله‌ی تشخیص سرش
Q(DV)FR	رله‌ی تشخیص سرعت ترمز با قدرت بالا
Q-DI	رله‌ی تشخیص حریق
Q(FP)	رله‌ی قفل درها
Q(FP-DO)	رله‌ی قفل درهای سمت راست
Q(FP-GA)	رله‌ی قفل درهای سمت چپ
Q(FO)TMOA	رله‌ی کار کردن توربوموتور کمکی
Q-FEM	رله‌ی ترمز الکترومغناطیسی
Q-FRCF	رله‌ی ترمز چرخان با جریان القایی
QF	رله‌ی ترمز (گیری)
QF(URG)	رله‌ی ترمز اضطراری
QF(URG-COV)	رله‌ی ترمز اضطراری کنترل سرعت
Q-GRR	رله‌ی روغن زن ریل
Q(GD)FPB	رله‌ی دبی بالا ترمز
Q-LS	رله‌ی چراغ علامت دهی
Q(L)D	رله‌ی راه اندازی موتور دیزل

Q(LI-FO)TMOA	رله‌ی محدودکننده‌ی کار توربوموتور کمکی
Q(LI)DM-TMOA	رله‌ی محدودکننده‌ی راه انداز توربوموتور کمکی
Q(LI-ALL-TMOA)	رله‌ی محدودکننده‌ی جرقش توربوموتور کمکی
Q(MT-FP-IT)	رله‌ی تعمیر و نگهداری قفل درهای میانی
Q(MT)VA	رله‌ی تعمیر و نگهداری دستگاه کنترل هوشیاری
Q(MT-ECL)	رله‌ی تعمیر و نگهداری سیستم روشنایی
Q-MA	رله‌ی مانوستات هوا
Q-ME	رله‌ی مانوستات آب
Q-MH	رله‌ی مانوستات روغن
Q(AR)	رله‌ی حرکت به عقب
Q(AV)	رله‌ی حرکت به جلو
Q(O)500à699	رله‌ی اتصال بدنه، مدار کمکی
Q(O)300à499	رله‌ی اتصال بدنه، مدار قدرت
Q(MM)C(ALI)	رله‌ی حافظه‌ی کنتاکتور تغذیه
Q(MR)D	مدار هرزگرد موتور دیزل
Q-AT(COV)	رله‌ی در سرویس قراردعی آنتن انتقال کنترل سرعت
Q(MF-F)	رله‌ی اصلاح ضریب ترمزگیری
Q-VT	رله‌ی موتور تهویه دستگاه تهویه
Q-VT-RM	رله‌ی موتور تهویه‌ی یکسوسازهای موتورهای تراکشن
Q-VT(AE)	رله‌ی موتور تهویه‌ی هوا

QC(N)	رله‌ی خنثی سازی کابین راننده
Q-NE	رله‌ی شاخص سطح آب
Q-PT	رله‌ی پانتوگراف
Q-PT(C)	رله‌ی پانتوگراف جریان مسقیم
Q-PT(M)	رله‌ی پانتوگراف جریان تک فاز
Q-PGOH	رله‌ی پمپ سوخت و پمپ روغن
Q-PGO	رله‌ی پمپ سوخت (گازوئیل)
Q(PRE)TMO	رله‌ی آماده سازی توربوموتور
Q(PRO)SM	رله‌ی پیشروی سرووموتور
Q(TH)CP	رله‌ی حفاظت حرارت موتور کمپرسور (موتور آسنکرون)
QPS	رله‌ی تخلیه جدا ساز
QPSR	رله‌ی تخلیه لوله ماریپیچی
Q(RF)	رله‌ی خرابی ترمز
Q-RECGO	رله‌ی گرمکن سوخت
Q-RECE	رله‌ی گرمکن آب
Q(RP)DI	رله‌ی تشخیص حریق
QM(O)	رله‌ی برگشت جریان
Q-SA	رله‌ی شن پاشی
Q(SEC-F)BV	رله‌ی ایمنی ترمزگیری توسط جعبه دنده
Q(SEC)FEP	رله‌ی ایمنی ترمز الکتروپنوماتیکی

Q(SEC)TMO	رله‌ی ایمنی توربوموتور
Q(SG)FEP	رله‌ی ترمزگیری تدریجی ترمز الکتروپنوماتیکی
Q(VIT)	رله‌ی آستانه‌ی سرعت
Q-S	رله‌ی اتصال موازی (موتور)
Q(SI)	رله‌ی علامت دهی
Q(SI-LI-FO)TMOA	رله‌ی علامت دهی محدودیت عمل توربوموتور کمکی
Q(SI-LI-ALL)TMOA	رله‌ی علامت دهی محدودیت جرعه‌ی توربوموتور کمکی
Q(SI)AEN-T4	رله‌ی علامت دهی تقویت کننده‌ی الکترونیکی T4
Q(SI-O-IS)ALT	رله‌ی علامت دهی اتصال بدنه و عایق بندی آلترناتور
Q(SI)VT	رله‌ی علامت دهی موتور تهویه خارج از مدار
Q(SI)NE	رله‌ی علامت دهی سطح آب
Q(SI)DPAT	رله‌ی علامت دهی (تشخیص) سرش
Q(SI)Q1àQ9	رله‌ی علامت دهی رله‌ی جریان زیاد 1 تا Q9
Q(SI)Q(VT)RM	رله‌ی علامت دهی رله‌ی موتور تهویه‌ی یکسوسازهای موتورهای تراکشن
Q(SI)QQ(M)	رله‌ی علامت دهی رله‌ی جایگزین رله‌ی ولتاژ
Q(SI)Q(SUR-CH-E)	رله‌ی علامت دهی رله‌ی اضافه بار گرمایش الکتریکی
Q(SI)Q-EXFE	رله‌ی علامت دهی رله‌ی اضافه بار جریان تحریک کننده‌ی موتورهای تراکشن بهنگام ترمزگیری الکتریکی
Q(SI)Q(SV)M	رله‌ی علامت دهی رله‌ی اضافه دور موتورهای تراکشن
Q(SI)QD	رله‌ی علامت دهی رله‌ی دیفرانسیل

Q(SI)QD-AUX	رله‌ی علامت‌دهی رله‌ی دیفرانسیل برای مدارات کمکی
(Q)SI-CH-E	رله‌ی علامت‌دهی اضافه بار گرمایش الکتریکی
Q(SI-SUR)DJ	رله‌ی علامت‌دهی اضافه بار دیژنکتور
Q(SI-SV)TMO	رله‌ی علامت‌دهی اضافه دور توربوموتور
Q(SI)TE	رله‌ی علامت‌دهی ترموستات آب
Q(SI)TH	رله‌ی علامت‌دهی ترموستات روغن
Q(SI)TH-BV	رله‌ی علامت‌دهی ترموستات روغن جعبه دنده
Q(SI)CFG(SV)D	رله‌ی علامت‌دهی کنتاکت گریز از مرکز اضافه دور دیزل
QSI(AL)	رله‌ی علامت‌دهی دستگاه علامت‌آزیر
Q(SI)MSC	رله‌ی علامت‌دهی مانوستات اضافه فشار کارتر دیزل
Q(SI)ME	رله‌ی علامت‌دهی مانوستات آب
Q(SI)MH	رله‌ی علامت‌دهی مانوستات روغن
Q(SI)MH-BV	رله‌ی علامت‌دهی مانوستات روغن جعبه دنده
Q(SI-I)	رله‌ی علامت‌دهی حریق
Q(SI-FP)	رله‌ی علامت‌دهی «درها بسته اند»
Q(SF)	رله‌ی علائم بسته
Q(SO)	رله‌ی علائم باز
QQ	رله‌ی جایگزین
QQF	رله‌ی جایگزین ترمز
QQ-AEN	رله‌ی جایگزین تقویت کننده‌ی الکترونیکی

QQ(M)20à39	رله‌ی جایگزین رله‌ی ولتاژ جریان تک فاز
QQ-AUX	رله‌ی جایگزین تجهیزات کمکی
QQ20à29	رله‌ی جایگزین رله‌ی ولتاژ حداکثر (ولتاژ بالا)
QQ(CH)	رله‌ی جایگزین رله‌ی گرمایش
QQ-AP	رله‌ی جایگزین رله‌ی سرش
QQM(O)	رله‌ی جایگزین رله‌ی برگشت جریان
QQ-VIT	رله‌ی جایگزین رله‌ی آستانه‌ی سرعت
QQL-RM	رله‌ی جایگزین رله‌ی اضافه بار یکسوسازهای موتورهای تراکشن
QQL(C)	رله‌ی جایگزین رله‌ی اضافه بار جریان مستقیم
QQL(M)	رله‌ی جایگزین رله‌ی اضافه بار جریان تک فاز
QQ(SV)M	رله‌ی جایگزین رله‌ی اضافه بار دور موتورهای تراکشن
QQD	رله‌ی جایگزین رله‌ی دیفرانسیل
QQ(IH-SI-AL)	رله‌ی جایگزین منع علامت آژیر
QQ(IH-DP)	رله‌ی جایگزین ممنوعیت حرکت
QL	رله‌ی اضافه بار
QL-AUX	رله‌ی اضافه بار تجهیزات کمکی
QL-RM	رله‌ی اضافه بار یکسوسازهای موتورهای تراکشن
Q(SUR-CH-E)	رله‌ی اضافه بار در سیستم گرمایش الکتریکی
QL(C )	رله‌ی اضافه بار در جریان مستقیم
Q-EX-FE	رله‌ی اضافه بار در جریان تحریک موتورهای تراکشن بهنگام ترمزگیری الکتریکی



QL(M)	رله‌ی اضافه بار در جریان تک فاز
Q(SV)	رله‌ی اضافه بار دور (رله‌ی گریز از مرکز)
Q(SV)BV	رله‌ی اضافه بار (رله‌ی گریز از مرکز) جعبه دنده
Q(SV)M	رله‌ی اضافه بار دور (رله‌ی گریز از مرکز) موتور تراکشن
Q(SV)MG	رله‌ی اضافه بار دور (رله‌ی گریز از مرکز) موتور ژنراتور
Q(SV)D	رله‌ی اضافه بار دور (رله‌ی گریز از مرکز) موتور دیزل
Q(SV)TMO	رله‌ی اضافه بار دور (رله‌ی گریز از مرکز) توربوموتور
Q(T-D)FEP	رله‌ی زمانی آزادسازی ترمز الکتروپنوماتیکی
Q(T-IS)FR	رله‌ی زمانی عایق بندی ترمز پر قدرت
Q-TGO	رله‌ی ترموستات سوخت
Q-TE	رله‌ی ترموستات آب
Q-TH	رله‌ی ترموستات روغن
QT-TMO	رله‌ی کشش توربوموتور
QTF	رله‌ی کشش و ترمزگیری
Q-TR31à39	رله‌ی کشش ترمزگیری
QT	رله‌ی کشش (دیزل)
QT(FR)	رله‌ی کشش (دیزل) (قفل ....)
QT(MT)	رله‌ی کشش (دیزل) (تعمیر و نگهداری ...)
Q(TR)	رله‌ی انتقال
Q(TR)FR	رله‌ی انتقال ترمز پر قدرت

Q(TR)LS- RB(E)TM	رله‌ی انتقال چراغ علامت دهی شیرالکتریکی توربوموتور
Q(TR)LS(A)TMO(L)	رله‌ی انتقال چراغ علامت دهی توقف توربوموتور
Q(TR-VT)TMO	رله‌ی انتقال تهویه توربوموتور
Q(TR)AEN	رله‌ی انتقال تقویت کننده‌ی الکترونیکی
Q(TR-A)TMO	رله‌ی انتقال و توقف توربوموتور
Q-VA	رله‌ی سیستم اتوماتیک هوشیاری
Q-DJ	رله‌ی قفل دیژنکتور
Q(VG)	رله‌ی سیستم هوشیاری
Q(MT)TE	رله‌ی «تعمیر و نگهداری مقرر»
QD	رله‌ی دیفرانسیل
QD-VT	رله‌ی دیفرانسیل موتور دستگاه تهویه
QD-SA	رله‌ی دیفرانسیل شن پاشی
QD-AUX	رله‌ی دیفرانسیل برای مدارات تجهیزات کمکی
Q-RGV	رله‌ی تنظیم کننده‌ی سرعت
Q-SM	رله‌ی سروموتور
Q(ACT)	رله‌ی فعالساز
Q(ALI)CVS	رله‌ی تغذیه‌ی مبدل استاتیک
Q(ALI)DJ	رله‌ی تغذیه‌ی دیژنکتور
Q(ALI-EXT)	رله‌ی تغذیه توسط منبع خارجی
Q(ALL)TMO	رله‌ی جرّقه توربوموتور

Q(AN-DP)	رله‌ی اعلام حرکت
Q-AB	رله‌ی ضدبخار
Q-AP	رله‌ی ضدسرش
Q(AT)	رله‌ی توقف تراکشن
Q(A)D	رله‌ی توقف موتور دیزل
Q(A)TMO	رله‌ی توقف توربوموتور
Q(ECL)	رله‌ی سیستم روشنایی
Q(EL)TMO	رله‌ی حذف توربوموتور
Q(ES)LS	رله‌ی تست چراغ علامت دهی
Q-EX	رله‌ی تحریک
Q-EX(CH-E)	رله‌ی تحریک در سیستم گرمایش الکتریکی
Q-EV	رله‌ی شاخص - ثبات سرعت
Q(A)SON(SO-SF)	رله‌ی منع تکرار علائم صوتی
QI	رله‌ی شدت جریان
QJ20à29	رله‌ی معکوس کننده‌ی جهت حرکت
Q(IS)TA	رله‌ی ایزوله کردن ترموستات هوا
Q(OP-DO)	رله‌ی باز کردن درهای سمت راست
Q(OP-GA)	رله‌ی باز کردن درهای سمت چپ
Q(G-SEC)TMO	رله‌ی (عمومی) ایمنی توربوموتور
Q(G)D	رله‌ی (عمومی) موتور دیزل

Q(G)TMO	رله‌ی (عمومی) توربوموتور
Q(MTH)	رله‌ی مگنتوترمیک
QP	رله‌ی راهنما
Q(P)	رله‌ی پنوماتیکی
Q(P)FPB	رله‌ی پنوماتیکی اصلی ترمز
Q(CO) TYR	رله برای اتصال کوتاه زبانه‌های تیربستورهای قدرت
Q(T)VT	رله‌ی زمانی فرمان موتورهای تهویه
Q(T)RG	رله‌ی زمانی تنظیم
Q(TR)LS-DI	رله‌ی زمانی تنظیم چراغ علامت دهی حریق
Q(TR-L)TMO	رله‌ی زمانی تنظیم راه اندازی توربوموتور
Q(T)CLM	رله‌ی زمانی دستگاه تهویه
Q(T)CPR	رله‌ی زمانی کمپرسور
Q(T)GRR	رله‌ی زمانی روغن زن ریل
Q(T)Q-SA	رله‌ی زمانی رله شن پاشی اتوماتیک
Q-TM	رله‌ی فرستنده

ستون فارسی	ستون علامات اختصاری	R
رادیاتور گرمایش فشار پایین	RAD(BT)	
رادیاتور گرمایش فشار بالا	RAD(HT)	
رادیاتور سیستم گرمایش	RAD	
ریش تراش برقی	RAS	
اجاق برقی	RCE	
گرمکن	REC	
گرمکن سوخت (گازوئیل یا غیره)	RECGO	
گرمکن جداساز روغن	REC-DH	
گرمکن هوا	RECA	
گرمکن آند	REC-AN	
گرمکن آب	RECE	
یکسوساز موتورهای تراکشن	RM-S	
یکسوساز تغذیه‌ی القاگرهای موتور (تحریک مجزا)	RM-EXSE	
یکسوساز تغذیه‌ی موتورهای تراکشن (مجموعه‌ی دیودها یا تیربستورها)	RM	
تکرار علائم	RS	
مقاومت شارژ باطری	R-BA	
مقاومت کمپرسور	R-CPR	
مقاومت کنتور	R-CT	
مقاومت خازن	R-CAP	

R-CAP(SG)FPB	مقاومت خازن مدار ترمزگیری تدریجی ترمز
R-CAP(SUR)FPB	مقاومت خازن مدار اضافه بار ترمز
R-CAP(T-D)FEP	مقاومت خازن مدار زمانی آزادسازی ترمز الکتروپنوماتیکی
R-CAP(GD)FPD	مقاومت خازن مدار دبی بالای ترمز
R-CAP-TF(CH)	مقاومت خازن ترانسفورماتور سیستم گرمایش
R-CAP-TFP	مقاومت خازن ترانسفورماتور اصلی
R-CAP-AUX	مقاومت خازن تجهیزات کمکی
R-CAP-RM	مقاومت خازن یکسوسازهای موتورهای تراکشن
R-C(A)D	مقاومت کنتاکتور توقف دیزل
R-CVR	مقاومت مبدل چرخان
R-CEM-VTR	مقاومت کوپل کننده‌ی الکترومغناطیسی دستگاه تهویه
R-CEM	مقاومت کوپل کننده‌ی الکترومغناطیسی
RD	مقاومت راه اندازی برای موتور کمکی
R-FR	مقاومت ترمز پر قدرت
RF	مقاومت ترمز متفاوت از رئوستای راه اندازی لکوموتیو
R-GP	مقاومت ژنراتور اصلی
R-LEV	مقاومت چراغ ثبات سرعت
R-LIV	مقاومت چراغ شاخص سرعت
R-LP	مقاومت چراغ میز هدایت
R-LS	مقاومت چراغ علامت دهی

R-LSEX	مقاومت چراغ علامت تحریک
R-LPRF	مقاومت چراغ پروژکتور سیگنال
R-LT(SUR)FPB	مقاومت چراغ علامت اضافه بار ترمز
R(L)D	مقاومت راه اندازی موتور دیزل
R-VE-AE	مقاومت شیرالکتریکی دستگاه ضدلغزش
R-EV	مقاومت ثبات سرعت
R(O)	مقاومت اتصال بدنه
R(O)ST	مقاومت اتصال بدنه‌ی استاتودین
R(O)ALT	مقاومت اتصال بدنه‌ی آلترناتور
R(O)ALTA	مقاومت اتصال بدنه‌ی آلترناتور کمکی
R(O)BA	مقاومت اتصال بدنه‌ی مدار باطری
R(O)M	مقاومت اتصال بدنه‌ی مدار قدرت
R-PE	مقاومت موتور پمپ آب
R-PH	مقاومت موتور پمپ روغن
R-VT	مقاومت موتور دستگاه تهویه
R-VT(CH)	مقاومت موتور دستگاه تهویه‌ی سیستم گرمایش
R-VT-RHD	مقاومت موتور دستگاه تهویه‌ی رئوستای راه اندازی
R-VT-RM	مقاومت موتور دستگاه تهویه‌ی یکسوسازهای موتورهای تراکشن
R-VT(AE)	مقاومت موتور دستگاه تهویه
R-MGEX	مقاومت موتور ژنراتور با تحریک

R-MG	مقاومت موتور ژنراتور بدون تحریک
R-DPAT	مقاومت سرش (آشکارسازی)
R-PAM-RGV	مقاومت پیش تقویت کننده‌ی مغناطیسی تنظیم سرعت
R-PAM-RG-MG	مقاومت پیش تقویت کننده‌ی مغناطیسی تنظیم موتور ژنراتور
R(PR)	مقاومت محافظ
R-RECGO	مقاومت گرمکن سوخت
R-VS-PH	مقاومت یکسوساز پمپ روغن
R-VS-VT-REF-TF	مقاومت یکسوساز تهویه‌ی خنک کننده‌ی ترانسفورماتور
R-VS-AUX	مقاومت یکسوساز تجهیزات کمکی
R-RG(CH)	مقاومت تنظیم کننده‌ی سیستم گرمایش
R-RGV	مقاومت تنظیم کننده سرعت
R-RGT	مقاومت تنظیم کننده‌ی ولتاژ
R-Q(C)30	مقاومت رله‌ی حداقل ولتاژ در جریان مستقیم
R-QA-BA	مقاومت رله‌ی کمکی باطری آکومولاتور
R-Q40à100	مقاومت رله‌ی فرمان
R-QAC	مقاومت رله‌ی کنترل جریان راه اندازی
R-Q-DPAT	مقاومت رله‌ی تشخیص سرش
RQF1à19 40à4	مقاومت رله‌ی ترمزگیری
R-Q(MT-ECL)	مقاومت رله‌ی نگهداری سیستم روشنایی
R-Q(O)	مقاومت رله‌ی اتصال بدنه



R-QSP	مقاومت رله‌ی تخلیه جداساز
R-Q(RF)	مقاومت رله‌ی خرابی ترمز
R-QM(O)	مقاومت رله‌ی برگشت جریان
R-Q-S	مقاومت رله‌ی اتصال موازی
R-QQ-AP	مقاومت رله‌ی جایگزین دستگاه ضدسرش
R-QL-AUX	مقاومت رله‌ی اضافه باری تجهیزات کمکی
R-Q(SV)D	مقاومت رله‌ی اضافه دور موتور دیزل
R-Q(SV)MG	مقاومت رله‌ی اضافه دور موتور ژنراتور
R-Q-TR	مقاومت رله‌ی کشش - ترمز (گیری)
R-Q-SM	مقاومت رله‌ی قفل سروو موتور
R-Q-DJ	مقاومت رله‌ی قفل دیژنکتور
R-Q(VG)	مقاومت رله‌ی سیستم هوشیاری
R-QD	مقاومت رله‌ی دیفرانسیل
R-Q-AP	مقاومت رله‌ی دستگاه ضدسرش
R-Q(A)D	مقاومت رله‌ی توقف موتور دیزل
R-Q(EL)TMO	مقاومت رله‌ی عمومی توربوموتور
R-QJ20à29	مقاومت رله‌ی معکوس کننده‌ی جهت حرکت
R-Q(G)D	مقاومت رله‌ی عمومی موتور دیزل
R-Q(G)TMO	مقاومت رله‌ی عمومی توربوموتور
R-QP	مقاومت رله‌ی راهنما

R-RHC-D	مقاومت رئوستای میدان - دیزل الکتریک
R-RHD	مقاومت رئوستای راه اندازی
R-RM	مقاومت رئوستای یکسوسازهای تراکشن
R-RHEX	مقاومت رئوستای تحریک
R-SFD	مقاومت سلف تاخیرفاز
R-SFP	مقاومت سلف گذر
R(SG)FPB	مقاومت ترمزگیری تدریجی ترمز
R-S	مقاومت شنت القاگر
R-S(PE-FE)	مقاومت شنت دائمی ترمز الکتریکی
R-S(PE)	مقاومت شنت دائمی القاگر
R(SUR)FPB	مقاومت اضافه بار ترمز
R(T-D)FEP	مقاومت زمانی آزادسازی ترمز الکتروپنوماتیکی
R-TF	مقاومت ترانسفورماتور
R-TFP	مقاومت ترانسفورماتور اصلی
R-TM-EV	مقاومت ترانسفورماتور ثبات سرعت
R-TM-IV	مقاومت ترانسفورماتور شاخص سرعت
R-TM-IP	مقاومت فرستنده‌ی شاخص وضعیت
R-DJ	مقاومت قفل دیژنکتور
R-VI	مقاومت سرعت مقرر
R-V(C)	مقاومت ولت متر مستقیم

R-V-M	مقاومت ولت متر موتورهای تراکشن
R-VL	مقاومت ولت متر خط
R-VL( C)	مقاومت ولت متر خط با جریان مستقیم
R-VL(M)	مقاومت ولت متر خط با جریان تک فاز
R-AUX	مقاومت تجهیزات کمکی
R-AE	مقاومت دستگاه ضد لغزش
R-RGT-TM	مقاومت تنظیم کننده‌ی ولتاژ فرستنده
R-SM	مقاومت سروو موتور
R-AS	مقاومت تغذیه ثابت
R(ALL)	مقاومت جرّقه
R-AM-RG-F	مقاومت تقویت کننده‌ی مغناطیسی تنظیم ترمز
R-AM-RG-MG	مقاومت تقویت کننده‌ی مغناطیسی تنظیم موتور ژنراتور
R-AP	مقاومت دستگاه ضد سرش
R-EA-RHC-D	مقاومت آهنربای الکتریکی رئوستای میدان دیزل الکتریک
R-EA-D	مقاومت آهنربای الکتریکی «حرکت - توقف» موتور دیزل
REX	مقاومت تحریک
REX-GA	مقاومت تحریک ژنراتور کمکی
REX-M	مقاومت تحریک موتور
REXSE-GP	مقاومت تحریک مجزای ژنراتور اصلی
REXSH	مقاومت تحریک شنت

REXSH-GP	مقاومت تحریک شت ژنراتور اصلی
R	مقاومت، به جز مقاومت تحریک
RH	رئوستا
RHD	رئوستای راه اندازی لکوموتیو (مورد استفاده احتمالاً به هنگام ترمزگیری)
RHEX	رئوستای تحریک
RHP	رئوستای پتانسیومتری (پتانسیومتر)
RHP-LS-MMSF	رئوستای پتانسیومتری (پتانسیومتر) چراغ علامت دهی دستگاه حافظه‌ی آخرین علامت عبور شده‌ی بسته
RHP-LS-BE	رئوستای پتانسیومتری (پتانسیومتر) چراغ علامت دهی سیستم پیش‌اخباری
RHP-LP	رئوستای پتانسیومتری (پتانسیومتر) چراغ‌های میز هدایت
RHP-Q1à9	رئوستای پتانسیومتری (پتانسیومتر) رله‌ی حداکثر جریان
RHP-Q20à29	رئوستای پتانسیومتری (پتانسیومتر) رله‌ی حداکثر ولتاژ
RHP-Q10à9	رئوستای پتانسیومتری (پتانسیومتر) رله‌ی حداقل جریان
RHP-Q30à39	رئوستای پتانسیومتری (پتانسیومتر) رله‌ی حداقل ولتاژ
RHP-Q40à100	رئوستای پتانسیومتری (پتانسیومتر) رله‌ی فرمان
RHP-QAC40à45	رئوستای پتانسیومتری (پتانسیومتر) رله‌ی کنترل جریان راه اندازی
RHP-Q-DPAT	رئوستای پتانسیومتری (پتانسیومتر) رله‌ی تشخیص سرش
RHP-Q(DV) FR	رئوستای پتانسیومتری (پتانسیومتر) رله‌ی تشخیص سرعت ترمز پر قدرت
RHP-Q-SA	رئوستای پتانسیومتری (پتانسیومتر) رله‌ی شن‌ریزی

S	ستون فارسی	ستون علامات اختصاری
SA	شن ریزی (دستگاه ...)	SF
SF(CH-E)	سلف مدار گرمایش الکتریکی	SF-DPAT
SF-DPAT	سلف مدار تشخیص سرش	SFD
SFD	سلف تاخیر فاز	SF-AP
SF-AP	سلف فیلتر دستگاه ضد سرش	SFL
SFL	سلف فیلتر	SFL-BA
SFL-BA	سلف فیلتر باطری آکومولاتور	SFL-BA(FE)
SFL-BA(FE)	سلف فیلتر باطری آکومولاتور الکتریکی	SFL-VT
SFL-VT	سلف فیلتر موتور تهویه	SFL-VT-M
SFL-VT-M	سلف موتور تهویه موتور تراکشن	SFL-CPR
SFL-CPR	سلف فیلتر کمپرسور	SFL-PH
SFL-PH	سلف فیلتر موتور پمپ روغن	SFL-SFS
SFL-SFS	سلف فیلتر ترانسفورماتور اشباع شونده	SFL-AP
SFL-AP	سلف فیلتر دستگاه ضد سرش	SFP
SFP	سلف گذر	SF-AS
SF-AS	سلف تغذیه ثابت	SM
SM	سروو موتور	SM-GR
SM-GR	سروو موتور دستگاه پله ای	

SM(E)	سروو موتور الکتریکی
SM(EP)	سروو موتور الکتروپنوماتیکی
SM(H)	سروو موتور هیدرولیکی
SM(H)RHEX	سروو موتور هیدرولیکی رنوستای تحریک
SM(P)	سروو موتور پنوماتیکی
SM(P-CV)	سروو موتور پنوماتیکی تغییر در کاهش
SHT	شنت کنتور یا جریان کل
SH-MG	شنت موتور ژنراتور
SH-A-BA	شنت آمپر متر باطری آکومولاتورها
SH-A	شنت آمپر متر موتورهای تراکشن
SH	شنت عمومی (بجز مدار تراکشن)
SJ	شنت القایی
S(PE)	شنت دائمی
SON-DPAT	علامت صوتی دستگاه تشخیص سرش
SON(SF)	علامت صوتی تکرار علائم بسته
SON(SO)	علامت صوتی تکرار علائم باز
SON(VA)	علامت صوتی دستگاه اتوماتیک هوشیاری راننده با کنترل نگهداشتن تکیه گاه
SON-FEP	علامت صوتی ترمز الکتروپنوماتیکی
SON(FP)	علامت صوتی اعلام قفل درها
SON(GEL)	علامت صوتی هشدار دهنده یخ بندان

SI(AL)	علامت آزیبر (دستگاه ...)
SGV	علامت دهی با سرعت بالا
SON	علائم صوتی (زنگ، بوق، سوت ...)
STPE	میل سنجش دمای اصلاح شیب
ST(BP)	میل سنجش دمای فشار پایین
STE	میل سنجش دمای هوای بیرون
STI	میل سنجش دمای هوا داخل
STN	میل سنجش دمای هوا تازه
STA	میل سنجش دمای هوای تهویه
ST(HP)	میل سنجش دمای فشار بالا
SONO	(تاسیسات) صوتی
SUFP	(دستگاه) سوفلاژ دائمی، دمش دائمی
STP	استارت، راه انداز
ST	استانودین
S11à19	کنتاکتور تکی سری - موازی 1 القاگرهای موتورهای تراکشن
S21à29	کنتاکتور تکی سری - موازی 2 القاگرهای موتورهای تراکشن
S31à39	کنتاکتور تکی سری - موازی 3 القاگرهای موتورهای تراکشن
S41à49	کنتاکتور تکی سری - موازی 4 القاگرهای موتورهای تراکشن
S51à59	کنتاکتور تکی سری - موازی 5 القاگرهای موتورهای تراکشن
S61à69	کنتاکتور تکی سری موازی 6 القاگرهای موتورهای تراکشن

S	کنتاکتور تکی سری - موازی القاگرهای موتورهای تراکشن
S1à9	کنتاکتور تکی سری - موازی دائمی القاگرهای موتورهای تراکشن (تحت یک نوع جریان برای مثال بر روی یک لکوموتیو چندجریانه)
S(IT)	کنتاکتور میانی سری - پارالل

<b>T</b>	ستون فارسی	ستون علامات اختصاری
TC	میزگرمن	
TLC	فرمان از راه دور	
TLC(HF)	فرمان از راه دور توسط جریان حامل با فرکانس زیاد	
TLC(HZ)	فرمان از راه دور توسط موج هرتس	
TEL	تلفن	
TVR	تلویزیون	
TN	(دستگاه) تنظیم زمان	
TN-C-AS	(دستگاه) تنظیم زمان کنتاکتور تغذیه ثابت	
TN(EN)	(دستگاه) تنظیم زمان الکترونیکی	
T	ترموستات	
T(BTP)	ترموستات دمای پایین	
T(CH)	ترموستات سیستم گرمایش	
TGO	ترموستات سوخت (گازوئیل یا غیره) (یا گرماسنج تماسی)	



T-CEM	ترموستات کوپل کننده‌ی الکترومغناطیسی
T(GEL)	ترموستات آشکاساز یخ‌بندان
T-DI	ترموستات آشکاساز حریق
TA(LI)	ترموستات محدودیت دمای هوای فشرده
TE(LI)	ترموستات محدودیت دمای آب
T(SEC)R	ترموستات حفاظتی مقاومت سیستم گرمایش
TGB(SEC)	ترموستات حفاظتی دمای گاز سوخته
TA(SEC)	ترموستات حفاظتی دمای هوا
TE(SEC)	ترموستات حفاظتی دمای آب
TE(MT)	ترموستات « تعمیر و نگهداری »
T(DIF)RAD	ترموستات دیفرانسیل روی رادیاتور
TA(CH)	ترموستات هوای سیستم گرمایش
TA(CHR)	ترموستات هوای سیستم گرمایش یدک
TA	ترموستات هوا
TE	ترموستات آب (یا گرماسنج تماسی برای دمای آب)
TH-BV	ترموستات روغن جعبه دنده
TH-TFP	ترموستات روغن ترانسفورماتور اصلی
TH	ترموستات روغن (یا گرماسنج تماسی)
T(HTP)	ترموستات دمای بالا
TF	ترانسفورماتور

TF-BA	ترانسفورماتور شارژر باطری آکومولاتور
TF-BA(F-E)	ترانسفورماتور شارژر باطری آکومولاتور ترمزالکتریکی
TFI-CT	ترانسفورماتور کنتور
TFI-DJ(C)	ترانسفورماتور جریان دیژنکتور جریان مستقیم
TFI-DJ(M)	ترانسفورماتور جریان دیژنکتور جریان تک فاز
TFI-VT-RH	ترانسفورماتور جریان موتور تهویه رتوستات
TFI	ترانسفورماتور جریان جهت اندازگیری یا شمارش
TFI-Q	ترانسفورماتور جریان برای رله
TFI-QAC	ترانسفورماتور جریان برای رله ی کنترل جریان راه اندازی
TFI-Q-PP(16)	ترانسفورماتور جریان برای رله ی پالپاژ (کنتاکتی) $16^{2/3}$ هر تس
TFI-Q-PP(50)	ترانسفورماتور جریان برای رله ی پالپاژ (کنتاکتی) 50 هر تس
TFI-QL-RM	ترانسفورماتور جریان برای رله ی اضافه بار یکسوسازهای موتورهای تراکشن
TFI-QL(M)	ترانسفورماتور جریان برای رله ی اضافه بار عمومی با جریان تک فاز
TF-M-PGO	ترانسفورماتور موتور پمپ سوخت
TF-MG	ترانسفورماتور موتور ژنراتور
TF-PP	ترانسفورماتور پالپاژ (کنتاکتی)
TF-PAM-RGV	ترانسفورماتور پیش تقویت کننده ی مغناطیسی تنظیم سرعت
TF-RGT	ترانسفورماتور تنظیم کننده ی ولتاژ
TF-Q(TH)RM	ترانسفورماتور رله ی کنترل حرارت یکسوسازهای موتورهای تراکشن
TF-Q-SA	ترانسفورماتور رله ی شن پاشی

TF-TYR	ترانسفورماتور تیریستور
TF-VT-RM	ترانسفورماتور دستگاه تهویه‌ی یکسوسازهای موتورهای تراکشن
TF-VI	ترانسفورماتور سرعت مقرر
TF-VL(M)	ترانسفورماتور ولت متر خط جریان تک فاز
TF(ALI-EXT)	ترانسفورماتور تغذیه با منبع خارجی
TF(ALL)	ترانسفورماتور جرقش
TFEX-M	ترانسفورماتور تحریک موتورهای تراکشن
TF-IP	ترانسفورماتور شاخص وضعیت
TFS	ترانسفورماتور اشباع شونده
TFA	ترانسفورماتور (سیم پیچی ترانسفورماتور) تغذیه‌ی مدارات (ترانسفورماتور کمکی)
TF(CH)	ترانسفورماتور (سیم پیچی ترانسفورماتور) تغذیه‌ی مدارات سیستم گرمایش (ترانسفورماتور سیستم گرمایش)
TFP	ترانسفورماتور (سیم پیچی ترانسفورماتور) تغذیه‌ی مدارات اصلی (ترانسفورماتور اصلی)
TOR	ترانزیستور
TM	فرستنده
TM-DPAT	فرستنده آشکارساز سرش
TM-EV	فرستنده ثبات سرعت
TM-IV	فرستنده شاخص سرعت
TM-IP	فرستنده شاخص وضعیت
TT	(مقره) عبور جریان از سقف

TT(C)	مقره عبور جریان مستقیم از سقف
TT(M)	مقره (عبور جریان تک فاز از سقف)
TMO	توربوموتور
TMOA	توربوموتور کمکی

U	ستون فارسی	ستون علامات اختصاری
UP	واحد پنوماتیک	

V	ستون فارسی	ستون علامات اختصاری
VV(ME)	شیر مکانیکی	
VV(P)	شیر پنوماتیکی	
VN(E)	شیر الکتریکی	
VN(E)DIPSP	شیر الکتریکی تشخیص حریق سوخت توربوموتور	
VN(E)DIGO	شیر الکتریکی تشخیص حریق گازوئیل	
VN(E-SV)D	شیر الکتریکی اضافه دور موتور دیزل	
VNPSP(E)TMO	شیر الکتریکی تغذیه توربوموتور با PSP	
VNGO(E)TMO	شیر الکتریکی تغذیه ی توربوموتور با گازوئیل	
VNGOPSP(E)TMO	شیر الکتریکی تغذیه توربوموتور با گازوئیل و PSP	

VN(E-ALL)TMO	شیر الکتریکی روشن کردن توربوموتور
VN(E)AP	شیر الکتریکی دستگاه ضدسرش
VN(E-A)TMOA	شیر الکتریکی توقف توربوموتور کمکی
VN(TH)	شیرترموستاتیکی
VRT	مبدل فشار
VRS-RGT-TM	تغییرات تنظیم کننده ولتاژ فرستنده
VRS	تغییرات حرارتی یا الکتریکی (ترمیستانس-ترمیستور-مقاومت نوری یا فتورزیستانس مقاومت های با ضریب حرارتی و ...)
VACMA	سیستم اتوماتیک هوشیاری راننده با نگهداری تکیه گاه
VR	قفل
VR(EM)	قفل الکترومغناطیسی
VR(EP)	قفل الکتروپنوماتیکی
VR(ME)	قفل مکانیکی
VR(P)	قفل پنوماتیکی
VB	متناوب ساز
VI	سرعت مقرر (دستگاه ...)
V	ولت متر
V-BA	ولت متر باطری آکومولاتور
VM	ولت متر موتورهای تراکشن
V(C)	ولت متر جریان مستقیم

V(M)	ولت متر جریان تک فاز
VL	ولت متر
VL(C)	ولت متر خط جریان مستقیم
VL(M)	ولت متر خط جریان تک فاز
VY-F	شاخص ترمز
VY-F(S-D)	شاخص ترمز (ترمزگیری - آزادسازی)

Z	ستون فارسی	ستون علامات اختماری
Z	کلید قطع	Z-VT-REF-TF
Z(BB)	کلید قطع آزمایش بی باری	Z-VT-REF-TF
Z(BRS)	کلید قطع جعبه تکرار علائم	Z-VT-REF-TF
Z(CH)	کلید قطع سیستم گرمایش	Z-VT-REF-TF
Z(CHC)	کلید قطع سیستم گرمایش کابین	Z-VT-REF-TF
Z(CH)Q(P)FPB	کلید قطع سیستم گرمایش رله‌ی پنوماتیکی اصلی ترمز	Z-VT-REF-TF
Z(CH-VT)	کلید قطع سیستم گرمایش و تهویه	Z-VT-REF-TF
Z(GAM)	کلید قطع اجاق	Z-VT-REF-TF
Z-CHP	کلید قطع گرمکن پا (بخاری)	Z-VT-REF-TF
Z(CO)	کلید قطع مدار کنترل	Z-VT-REF-TF
Z(CO-DJ)	کلید قطع مدار کنترل دیژنکتور	Z-VT-REF-TF
Z(SEC)	کلید قطع مدار ایمنی	Z-VT-REF-TF
Z(IS-CO-FP)	کلید قطع فرمان قفل درها	Z-VT-REF-TF
Z(CO-FP)	کلید قطع فرمان قفل درها	Z-VT-REF-TF
Z-CSE(MN)	کلید قطع فرمان دستی اضطراری	Z-VT-REF-TF
Z-CPR	کلید قطع کمپرسور	Z-VT-REF-TF
Z-CPRA	کلید قطع کمپرسور کمکی	Z-VT-REF-TF
Z-CPR(AU)	کلید قطع کمپرسور با عمل اتوماتیک	Z-VT-REF-TF

Z-CPR(DI)	کلید قطع کمپرسور با عمل مستقیم
Z-CD	کلید قطع کنتاکتور - دیژنکتور
Z-CEM	کلید قطع کوپل کننده‌ی الکترومغناطیسی
Z-DM	کلید قطع راه انداز موتور دیزل
Z-DPAT	کلید قطع آشکارساز دستگاه سرش
Z-DI	کلید قطع آشکارساز حریق
Z-DJ	کلید قطع دیژنکتور
Z(FP-ST)	کلید قطع قفل درها و علامت «خاتمه سرویس»
Z(FCO-FP)	کلید قطع آخرین مرحله‌ی قفل درها
Z(FCO-OP)	کلید قطع آخرین مرحله‌ی باز شدن درها
Z-F(IM)	کلید قطع ترمز توقف
Z-LC	کلید قطع چراغ کابین هدایت
Z-LCT	کلید قطع چراغ (کابین) رییس قطار
Z-LM	کلید قطع چراغ کوپه‌ی موتور یا دستگاهها (سالن دستگاهها)
Z-LFH	کلید قطع چراغ برنامه حرکت
Z-LP	کلید قطع چراغ میزهدایت
Z-LF	کلید قطع چراغ علامت
Z-LPRF	کلید قطع چراغ نورافکن علامت
Z-EXSE	کلید قطع تحریک مجزا
Z-EXSH	کلید قطع تحریک شنت (موازی)



Z(MT)ECL	کلید قطع نگهداری سیستم روشنایی
Z-VT	کلید قطع موتور
Z-VT(CH)	کلید قطع موتور تهویه‌ی سیستم گرمایش
Z-VT-M	کلید قطع موتور تهویه‌ی موتورهای تراکشن
Z-VT-RM	کلید قطع موتور تهویه‌ی یکسوسازهای موتورهای تراکشن
Z(VT- FO) TMO	کلید قطع موتور تهویه‌ی و توربوموتور
Z-PE	کلید قطع پمپ آب
Z-PH	کلید قطع پمپ روغن
Z-PA	کلید قطع دستگاه پیش‌اخباری (هشدار)
ZPS	کلید قطع تخلیه‌ی جداساز
Z-RAD	کلید قطع رادیاتور سیستم گرمایش
Z-RECGO	کلید قطع گرمکن سوخت
Z-RECA	کلید قطع گرمکن هوا
Z-RECE	کلید قطع گرمکن آب
Z-Q-ME	کلید قطع رله‌ی مانوسات آب
Z-Q-MH	کلید قطع رله‌ی مانوسات روغن
Z-Q(EL)TMO	کلید قطع رله‌ی حذف توربوموتور
Z-RS	کلید قطع تکرار علائم
Z-R(ALL)	کلید قطع مقاومت روشن شدن
ZPSR	کلید قطع شیرتخلیه‌ی لوله‌های ماریپیچی

Z-SA	کلید قطع شن ریزی
Z(SE)FPB	کلید قطع اضطراری ترمز
Z(SEL-F)M	کلید قطع انتخاب ترمز موتور
Z(SEL)PT	کلید قطع انتخاب پانتوگراف
Z-S	کلید قطع شانتاژ (اتصال موازی)
Z(SUR)FPB	کلید قطع اضافه بار ترمز
Z(SV)AP	کلید قطع اضافه دور
Z-TE	کلید قطع ترموستات آب
Z(VR)	کلید قطع قفل
Z-VL	کلید قطع ولت متر خط
Z(IS-FP)	کلید قطع کنترل بستن درها
Z(AL)	کلید قطع دستگاه آژیر
Z-VIT	کلید قطع دستگاه شاخص سرعت
Z-FIEF	کلید قطع ترمز تثبیت تست ترمز
Z(ST)	کلید قطع علامت اتمام سرویس
Z(ALI)EXSE-GP	کلید قطع تغذیه تحریک مجزای ژنراتور اصلی
Z-AB	کلید قطع دستگاه ضدبخار
Z-AP	کلید قطع دستگاه ضدسرش
Z(A)D	کلید قطع توقف موتور دیزل
Z(LI)LS	کلید قطع کاهش چراغ های علامت دهی

Z(ECL)	کلید قطع سیستم روشنایی
Z(ECL-SI)	کلید قطع سیستم روشنایی و علامت دهی
Z(ECL-EXT)	کلید قطع سیستم روشنایی توسط منبع بیرونی
Z-VE(N)FPB	کلید قطع شیرالکتریکی «ختی» ترمز
Z(ES)LS	کلید قطع تست چراغ‌های علامت دهی
Z(ES)VA	کلید قطع تست کنترل اتوماتیک هوشیار
Z(ES)D	کلید قطع تست موتور دیزل
Z(ES)TMO	کلید قطع تست توربوموتور
Z-EGL	کلید قطع شیشه پاک کن
Z(INS)BG	کلید قطع بی ثباتی بوژی
Z(IS)FE	کلید قطع (جداساز) ترمز الکتریکی
Z(IS-SV)TMO	کلید قطع جداساز اضافه دور توربوموتور
Z(IS)ALTA	کلید قطع جداساز آلترناتور کمکی
Z-M	کلید قطع جداساز موتورهای تراکشن
Z(IS)PGO	کلید قطع جداساز پمپ سوخت
Z(IS)Q(O)	کلید قطع جداساز رله‌ی جرمی
Z(IS)VN(E)AP	کلید قطع جداساز شیرالکتریکی ضدسرش
Z(IS-COV)	کلید قطع جداساز کنترل سرعت
Z(IS)FPB	کلید قطع جداساز ترمز «دکمه فشاری»
Z(IS)TMO	کلید قطع جداساز توربوموتور

Z-BA	کلید قطع عمومی مدارات فرمان و تجهیزات کمکی تغذیه شده توسط باطری آکومولاتورها
Z(MTH)BA	کلید قطع مگنتوترمیک باطری آکومولاتور
Z(MTH)RG-BA	کلید قطع مگنتوترمیک شارژ باطری آکومولاتور
Z(MTH)MG	کلید قطع مگنتوترمیک موتور ژنراتور
Z(MTH)LV	کلید قطع مگنتوترمیک سیستم روشنایی کوپه ی مسافری
ZP	کلید قطع میز کنترل
Z(MN-MTH)	کلید قطع بکار اندازی دستی مگنتوترمیک
Z-VE(MR)TMO	کلید قطع شیر الکتریکی هرزگرد توربوموتور
ZRB	کلید (شیر)
ZRB-PT	کلید (شیر) پانتوگراف
ZRB(SE)	کلید شیر اضطراری
Z-PT(C)	سکسیونر یا کلید دو حالتی پانتوگراف با جریان مستقیم
Z-PT(M)	سکسیونر یا کلید دو حالتی پانتوگراف با جریان تک فاز

## «بخش هشتم»

علامات اختصاری دستگاهها، هادی ها، ترمینال ها،  
مدارات و مجموعه تجهیزات الکتریکی



A	ستون فارسی	ستون علامات اختصاری
AC	ضربه	ACC
AD	قبول، پذیرش	AE
AF	تهویه	AL
ALI	اعلان، نمایش داده ها	ALL
AR	آزیر	AFP
ANG	تغذیه	AN
AP	روشن شدن، جرقش	APL
AM	جرقه تاخیردار، جرقه زدن با تاخیر	AT
	اصلاح ضریب توان، اصلاح ضریب قدرت	
	زاویه ای	
	اعلام، خبر	
	اعلام پیش ضبط شده	
	هشدار	
	تجهیزات	
	توقف تراکشن	

AI	توقف مقررہ
A	توقف - لغو
ARR	پشت، عقب
AS	مکش
ASS	تجهیزات کنترل
AST	کمک
ATT	آتمسفر، جو
AM	قلاب
AU	اتوماتیک
AUT	جواز
AUX	کمکی
AV	جلو
ASP	گردگیری

<b>B</b>	ستون فارسی	ستون علامات اختصاری
BLS	علائم راهنما	
BZ	پایه	
BF	فرکانس پایین	
BP	فشار پایین	



BTP	دمای پایین
BT	ولتاژ پایین
BB	آزمایش بی باری
BLO	قفل کردن
BRA	مشعل روشن
BPS	بای پاس

C	ستون فارسی	ستون علامات اختصاری
CAP	ظرفیت	
CF	تغییر فرکانس	
CV	تغییر در کاهش (سرعت)	
CRG	تغییر نظام (مد)	
CHG	بار	
CHC	سیستم گرمایش کابین	
CHA	سیستم گرمایش اتوموتریس	
CH	سیستم گرمایش، گرما	
CHR	سیستم گرمایش یدک	
CI	سیر و حرکت	
CLM	سیستم تهویه	

CD	فرمان از راه دور
CDN	تراکم، چگالش
CE	کنتاکت الاستیکی اتصال قابل انعطاف
CL	کنترل خط
COV	کنترل سرعت
CA	کنترل تکیه گاه
CO	کنترل - فرمان
C	جریان مستقیم
CR	پارامتر غلطش

<b>D</b>	ستون فارسی	ستون علامات اختصاری
DB	دبی	
DC	دشارژ، تخلیه	
DT	آزادسازی، بکاراندازی	
DF	عیب، نقص	
DZ	تخلیه گاز	
DMR	راه اندازی، استارت	
DP	حرکت	
DR	تنظیم کردن	

DM	از تحریک انداختن
DE	فروود
DG	آزادسازی تدریجی
D	آزادسازی
DET	تشخیص، آشکارسازی
DV	تشخیص سرعت
DIF	دیفرانسیل
DL	انبساط
DI	مستقیم
DD	دوبل، مضاعف
DO	سمت راست، خط مستقیم

<b>E</b>	ستون فارسی	ستون علامات اختصاری
ECH	اگزوز، خروجی	
ECH	سیستم روشنایی	
ECM	پاک کردن، محو شدگی	
E	الکتریکی، برقی	
EM	الکترومغناطیسی	
EN	الکتروپنوماتیکی	

EL	حذف
ER	انتشار
ES	آزمایش، تست
EXT	خارجی (توسط منبع خارجی)
EX	بیرونی، خارجی
EXN	اطفاء، خاموش کردن
EXI	اطفاء حریق
EXR	استخراج

<b>F</b>	ستون فارسی	ستون علامات اختصاری
FR	قفل، چفت	
FP	قفل در	
FF	قراردادی	
FI	تصفیه	
FCO	انتهای کورس	
FX	ثابت	
FL	انعطاف پذیر	
FO	طرز کار، عملکرد	
FC	عبور از علامت	

F	ترمزگیری
FRE	فرکانس
FD	سرما ( یخچال خانگی )

G	ستون فارسی	ستون علامات اختصاری
GA	چپ	
GEL	یخ بندان (شاخص ....)	
G	عمومی	
GD	دبی بالا	
GV	سرعت بالا	

H	ستون فارسی	ستون علامات اختصاری
HP	فشار بالا	
HTP	دمای بالا	
HT	ولتاژ بالا	
H	هیدرولیک	
HZ	امواج هرتس	
HF	امواج رادیویی با فرکانس بالا	

ستون فارسی	ستون علامات اختصاری
توقف، سکون، بی حرکتی	IM
حریق	I
مستقل	IND
پایداری	IN
انفورماتیک	IFM
منع - ممنوعیت	IH
تزریق	IJ
ناپایداری، بی ثباتی	INS
میانی، رابط اتصال	IT
متناوب، متواتر	ITM
معکوس، معکوس کردن، تبدیل	IV
عیاق بندی - جداسازی	IS

ستون فارسی	ستون علامات اختصاری
روز	J
کوپل سازی، جفت	JU

ستون فارسی	ستون علامات اختصاری	ل
راه اندازی		L
میرایی، محدودیت		LI

ستون فارسی	ستون علامات اختصاری	M
مغناطیسی		MAG
آهنربای حرارتی، مگنوترمیک		MTH
تعمیر و نگهداری		MT
تعمیر و نگهداری سرویس		MTS
دکمه، کلید ارسال		MPJ
دستی		MN
حرکت خالی، حرکت بدون بار		MV
حداکثر		MAX
مکانیک		ME
مخلوط کن		MEL
حافظه		MM
حداقل		MIN
کند کردن		MR
سیار، متحرک		MBI

MD	قابل تنظیم
MF	اصلاح
MO	فراز، سربالایی
MEX	موتریس انتهایی
MIT	موتریس میانی
MPX	مولتی پلکس کردن، چندتایی کردن
M	جریان تک فاز

<b>N</b>	ستون فارسی	ستون علامات اختصاری
N	خنثی سازی، وضعیت خنثی	
NC	سطح پایدار، سطح ثابت	
NI	ترازسازی	
NU	شب	

<b>O</b>	ستون فارسی	ستون علامات اختصاری
O	اتصال بدنه برگشت جریان، نشتی زمین برگشت جریان	
OV	(عمل) باز کردن	
OP	باز کردن در	



P	ستون فارسی	ستون علامات اختصاری
PLL	موازی	
PE	دائمی ، پایدار	
PS	توزین	
PV	سرعت پایین	
PI	راهنما	
P	پنوماتیک	
POL	پلاریزاسیون	
POS	وضعیت	
PRC	پیش گرمایش	
PG	پیش روغنکاری	
PRL	(عمل) برداشتن	
PD	اولین کاهش در فشار	
PRE	آماده سازی	
PRN	فشار	
PRI	نخستین، اولیه	
PL	اصلی	
PSS	سرویس اشغال شده	
PRO	پیشروی، تصاعدی	
PR	حفاظت	

PU	تخلیه
PUV	تخلیه توسط خلاء
PUR	تخلیه توسط خلاء

<b>R</b>	ستون فارسی	ستون علامات اختصاری
RAC	اتصال	
RF	خرابی ترمز، عمل نکردن ترمز	
R	تسلیح مجدد، ری ست کردن	
RR	پذیرش	
REC	پیش گرمایش	
RC	بازیابی	
REF	عقب رانش، عقب رانی	
RFG	خنک کردن، تولید سرما	
REG	پسروی	
RG	تنظیم	
RA	لقی تکیه گاه	
REL	بالابری، بالا بردن	
REM	پرسازی	
RP	انتقال	

RES	سرویس دهی برای پذیرایی
RET	نگهداشتن ، مانع از حرکت شدن
RT	نگهداری
RE	برگشت
REV	واگشت پذیری
RH	رئوستاتیک
RI	صلب، سخت

S	ستون فارسی	ستون علامات اختصاری
SAN	بهداشتی	
SR	ثانوی، فرعی	
SE	کمکی	
SEC	ایمنی	
SEL	انتخاب، گزینش	
SP	جداسازی	
SER	سری	
SG	ترمزگیری تدریجی	
S	ترمزگیری	
SM	سرویس مختلط	

SRE	سرویس ذخیره
SH	شاتناژ، اتصال موازی
ST	علامت
SI	علامت دهی
SF	علائم بسته
SO	علائم باز
SON	سیستم صوتی
SOU	سوفلاژ، دمش
SUB	جایگزین
SUP	مکمل، اضافه
SUR	اضافه بار
SU	نظارت، مراقبت
SV	اضافه دور
SUSP	تعليق
SEV	در سرویس

ستون فارسی	ستون علامات اختصاری
معیوب، ناقص	TA
فن، تکنیک	TEC
تله ماتیک	TLM
تلفنی	TEL
تلویزیون	TV
دما، درجه هوا	TP
موقتی	T
تست، آزمایش	TEST
حرارتی	THM
ترموستاتیک	TH
تراکشن، کشش	TT
انتقال	TR
انتقال	TN
انتقال داده ها	TD
انتقال مکانیکی	TRA

ستون فارسی	ستون علامات اختصاری
واحد مرکزی	UC
واحد چندگانه	UM
مصرف، استفاده	UTI
فشار	U

ستون فارسی	ستون علامات اختصاری
متغیر	VA
دستگاه هوشیاری	VE
تهویه	VT
کنترل، بررسی	VF
قفل	VR
تخلیه	VI
دستگاه پدال ایمنی	VG
سرعت	VS
خط فرد	VIM
خط زوج	VP

## مرکز آموزش عالی راه آهن کتاب های زیر را منتشر کرده است:

- ۱- راهنمای عیوب ریل ها - ۱۳۶۸
- ۲- فرهنگ شش زبانه عمومی واژگان واصطلاحات راه آهن - ۱۳۷۲
- ۳- عیوب پل های راه آهن و اقدامات اصلاحی آنها - ۱۳۷۶
- ۴- اطلاعات جامع ترمز راه آهن با شرح آحاد و مختصات سیستم کنور - ۱۳۷۹
- ۵- فرهنگ توصیفی اصطلاحات علائم الکتریکی راه آهن - ۱۳۸۱
- ۶- نگهداری و تعمیرات زیرسازی و روسازی خطوط ریلی - ۱۳۸۲
- ۷- شناسایی و طبقه بهره برداری از تجهیزات مکانیکی لکوموتیو های دیزل الکتریک - ۱۳۸۲
- ۸- شناسایی و طبقه ی بهره برداری از تجهیزات الکتریکی لکوموتیو های دیزل الکتریک - ۱۳۸۳
- ۹- واژه نامه ی سه زبانه ماشین آلات روسازی ریلی - ۱۳۸۴
- ۱۰- بازدید قطار در ایستگاه - ۱۳۸۴
- ۱۱- آموزش سوزن بان - ۱۳۸۴
- ۱۲- مقدمه ای بر مدیریت نگهداری و تعمیر خطوط راه آهن - ۱۳۸۴
- ۱۳- اصول مهندسی روسازی خط آهن - ۱۳۸۵
- ۱۴- الفبای چرخ واگن و لکوموتیو - ۱۳۸۵
- ۱۵- اصول مهندسی خط راه آهن - ۱۳۸۵
- ۱۶- ترمز لکوموتیو و قطار - ۱۳۸۶
- ۱۷- آموزش مانورچی - ۱۳۸۶
- ۱۸- ایمنی علائم الکتریکی راه آهن - ۱۳۸۶
- ۱۹- مجموعه پرسش و پاسخ مشاغل سیر و حرکت راه آهن - ۱۳۸۶
- ۲۰- مجموعه پرسش و پاسخ شغل لکوموتیورانی - ۱۳۸۶
- ۲۱- مجموعه پرسش و پاسخ شغل بازدید کننده قطار - ۱۳۸۶
- ۲۲- الکترونیک قطار - ۱۳۸۶
- ۲۳- مجموعه پرسش و پاسخ مشاغل سیر و حرکت راه آهن (چاپ دوم - همراه با اصلاحات) - ۱۳۸۶
- ۲۴- راهنمای کار بردی مهندسی راه آهن - ۱۳۸۶
- ۲۵- دستور العمل تعمیر موتور روستون - ۱۳۸۷
- ۲۶- آشنایی با سازمان بین المللی راه آهن ها « OSJD » - ۱۳۸۷
- ۲۷- مبانی علائم الکتریکی راه آهن - ۱۳۸۷
- ۲۸- آشنایی با جرقیل های راه آهن ایران - ۱۳۸۷

- ۲۹- آموزش سرمانورچی-۱۳۸۷
- ۳۰- آشنایی با واگن های باری راه آهن-۱۳۸۷
- ۳۱- ایمنی و ریل (جلد اول و دوم)-۱۳۸۸
- ۳۲- راهنمای علامات اختصاری کاربردی در لکوموتیو آلستوم-۱۳۸۸

### ● کتب ارتقای ایمنی (آموزش سیار)

- ۳۳- آموزش پیشگیری از سوانح و رعایت اصول ایمنی در سیر و حرکت - ویژه سوزنبان - ۱۳۸۰
- ۳۴- آموزش پیشگیری از سوانح و رعایت اصول ایمنی در سیر و حرکت - ویژه ی روسا و معاونین ایستگاه های غیر تشکیلاتی - ۱۳۸۰
- ۳۵- شناسایی عیوب خط و پارامتر های نگهداری و ایمنی - ویژه ی روسا ، معاونین قطعات و متصدیان تعمیرات خط - ۱۳۸۱
- ۳۶- ماشین آلات مکانیزه در نگهداری ، بهسازی و نوسازی خطوط راه آهن - ویژه ی روسا ، معاونین قطعات و متصدیان تعمیرات خط - ۱۳۸۱
- ۳۷- آموزش نکات ایمنی و حفاظتی در امور ناوگان و سیر و حرکت دپو - ویژه ی لکوموتیو رانان - ۱۳۸۱
- ۳۸- نکات ایمنی در کنترل و بازرسی فنی قطارها - ۱۳۸۱
- ۳۹- دستورالعمل های تشخیص خرابی و نکات ایمنی در ایترلاکینگ رله ای - ۱۳۸۱
- ۴۰- آموزش پیشگیری از سوانح و رعایت اصول ایمنی در سیر و حرکت - ویژه ی روسای قطار - ۱۳۸۲
- ۴۱- آموزش پیشگیری از سوانح و رعایت اصول ایمنی در سیر و حرکت - ویژه ی سرمانورچی و مانورچی - ۱۳۸۳
- ۴۲- آموزش نکات ایمنی و حفاظتی لکوموتیوهای GM- ویژه ی لکوموتیو رانان - جلد دوم - ۱۳۸۳
- ۴۳- شناسایی و بازرسی فنی واگن های باری اکرابنی - ۱۳۸۴
- ۴۴- راهنمای بی سیم - ۱۳۸۵
- ۴۵- استفاده از جرثقیل های ریلی در جمع آوری سوانح - ۱۳۸۶
- ۴۶- شناسایی و بازرسی فنی واگن های باری با سیستم روسی (چاپ دوم) - ۱۳۸۶

### ● کتب های در مرحله آماده سازی و چاپ

- ۱- آموزش رییس قطار باری
- ۲- شبکه ی بالاسری خطوط برقی راه آهن
- ۳- شناسایی و طریقه ی بهره برداری از لکوموتیو برقی  $RC_4$
- ۴- استانداردهای ایمنی در راه آهن
- ۵- ایمنی ارتباطات راه آهن
- ۶- آموزش تکنسین ترافیک



